



# LMC EUROCOLD

VENTE & LOCATION DE MATÉRIELS FRIGORIFIQUES PROFESSIONNELS

CATALOGUE 2016

☎ +33 (0)4 78 40 97 55  
✉ [commercial@lmc-eurocold.com](mailto:commercial@lmc-eurocold.com)  
🖱 [www.lmc-eurocold.com](http://www.lmc-eurocold.com)

# SOMMAIRE



## 1 VITRINES LIBRE-SERVICE

Vitrines libre-service à groupe logé	1-20
Vitrines libre-service à groupe à distance	11



## 2 BACS LIBRE-SERVICE

Bacs libre-service à groupe logé	21-25
Congélateurs vitrés	26-28
Accessoires	50



## 3 COMPTOIRS

Comptoirs poissonnerie, boucherie, traiteur	29-32
Comptoirs pâtisserie, sandwicherie	33-49



## 4 CHAMBRES FROIDES

50



## 5 PETITS MEUBLES DE COMPTOIRS

Petits meubles négatifs	51-52
Petits meubles positifs	53-56



## 6 VITRINES À BOISSONS

Spots d'impulsion à boissons	57-58
Vitrines à boissons sans porte	59-60
Vitrines à boissons	61-70
Distributeurs de jus de fruits, de laits, compotes et yaourts	71-72
Caves à vin	73-74



## 7 VITRINES VERTICALES

Vitrines à produits surgelés	75-76
Vitrines à 4 faces vitrées	77-78



## 8 ARMOIRES BLANCHES ET NOIRES

Capacités de 140 L à 580 L positives / négatives portes pleines	79-80 & 83-84
Capacités de 140 L à 580 L positives / négatives portes vitrées	81-82



## 9 ARMOIRES INOX

Capacités de 140 L à 580 L positives / négatives portes pleines	85-86
Capacités de 140 L à 580 L positives / négatives portes vitrées	85-86
Capacités de 700 L à 1400 L positives / négatives portes pleines	87-88
Capacités de 700 L à 1400 L positives / négatives portes vitrées	87-88



## 10 DESSERTES INOX

Cellules de refroidissement rapide	89
Arrières de bar - profondeur 600	90
Dessertes gastronomes - profondeur 700	91
Vitrines à ingrédients	91
Dessertes pâtisseries - profondeur 800	92
Dessertes spéciales grill	93-94
Dessertes à préparations de pizzas	95
Dessertes à préparations de salades	96



## 11 BUFFETS RESTAURATION

Saladbar	97
Saladbar Alpha	98



## 12 CONGÉLATEURS

Congélateurs coffres	99
----------------------	----



## 13 MEUBLES À CRÈME GLACÉE

Conservateurs à crème glacée	100-104
Vitrines à crème glacée	105-114
Armoires de stockage à crème glacée	115
Accessoires	115

# INDEX PAR ORDRE ALPHABÉTIQUE

50	Accessoires libre-service	51	Frizz 40 bleu	25	Panoramique 102 / 152 / 202	44-45	Stella libre-service
115	Accessoires à crème glacée	20	Galaxy	88	Patistock	83-84	Stock Noir 706 / 1406
39-40	Agatha	19	Galaxy Slim	101-102	Porte-vrac	115	Stockglace 807
29	Aigue marine	22	Grenat	32	Quartz	90	Systembar 606
73	Bacchus 138	57	Groove II	59	Rock 65 / 70	91	Systeminox 706
74	Bacchus 404 / 405	79-80	Hvl blancs pleins	59	Rocky 70	92	Systeminox 806 Pâtissier
108	Bahia	81-82	Hvl blancs vitrés	23	Rubis 2 110 / 140	93	Systemchef - Systemchef 806
104	Bali	85-86	Hvl inox pleins et vitrés	24	Rubis 102 / 152 / 202	94	Systemgastro
46-48	Beryl	112	Ice	60	Rumba	94	Systemgrill
111	Bora	26	Iceberg	97	Saladbar	95	Systempizza
107	Caraïb	49	Iris	98	Saladbar Alpha	96	Systemsalad
89	Cellule Inox	68	Kelty 803 / 1002	96	Saladette	109	Tahiti
50	Chambre Froide	69	Kelty 806 / 1206	16	Salsa	37	Tourelle
17	Colombia Double Accès	70	Kelty 1007 / 1000 ST	15	Salsa Slim	30	Tourmaline
18	Colombia Slim Double Accès	28	Leaderglass	75	Selfaglass 200 V Slim	105	Tropical
55	Comptoirglass 70	33-36	Lilas	76	Selfaglass 500 / 501 / 1001	31	Turquoise
99	Congélateurs SBL / TBL	60	Madison 56	100	Slash 150	73	Vinstock
106	Corsica	21	Magic Glass	61	Sodaglass 101 / 138	10	Visioglass Double Accès
77	Crystalglass 400	55	Miniglass 2P	63	Sodaglass 120 Slim	9	Visioglass GL Slim
110	Cuba	53	Miniglass 35 / 53 / 60	64	Sodaglass 221 / 264 / 310 / 360	5-8	Visioglass GL
27	Deltaglass	54	Miniglass 40 / 54 / 84	63	Sodaglass 250 V Slim	11	Vision GE
71	Dispensers à boissons	113-114	Mini Nomade	65	Soda. 405 ST / 1000 ST / 1050 ST	3-4	Visioneg
72	Dispensers lait / yaourts	58	Moon Can / Moon Can Slim	66	Sodaglass 404 B / 405 / 406 B	1-2	Visioplus
62	Eco-bar 1P / 2P / 3P	113-114	Nomade	67	Sodaglass 803 / 1206	56	Visual 90 / 110 / 110 2P
87-88	Eco-Inox 706 / 1406	14	Opaline	57	Sphère	78	Visual 400 - Visual 2 400 V
51	Expoglass 21 / 61	13	Opaline Slim	12	Starglass	103	Vitrine 305 / 405 - Kit Vitrine
52	Expoglass 60 / 84	37-38	Panetières	41-43	Stella	91	Vitrinox
75	Expoglass 120 Slim						

Vitrines positives à groupe logé



Visioplus 250 4P Gris / Blanc



Visioplus 125 2P Noir / Noir

Visioplus Gris / Blanc



2 portes



3 portes



4 portes

Visioplus Noir / Noir



2 portes



3 portes





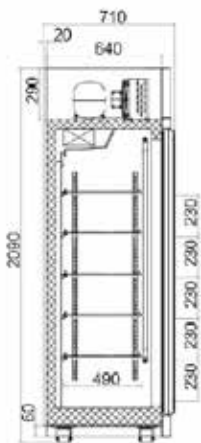
*Vitrine réfrigérée positive à groupe logé destinée au libre-service. Conçue pour un usage intensif dans les magasins de proximité et la grande distribution. Particulièrement appréciée pour sa facilité d'installation et sa surface d'exposition de 5 étagères. Existe en intérieur blanc ou noir, avec éclairage latéral LED.*

## Caractéristiques

- Temp. +2°C +10°C (par +25°C d'ambiance / 65% HR)
- Froid ventilé
- Régulateur électronique
- Dégivrage automatique
- 5 étagères réglables en hauteur, profondeur : 490 mm
- Caisse de couleur grise Pantone 429C ou noire
- Encadrement de porte en aluminium
- Portes double vitrage à retour automatique
- Éclairage LED intérieur
- Porte-prix
- De 4 à 8 roulettes dont 2 avec freins
- Installation sur devis

### Option

- Personnalisation à partir d'une pièce



Visioplus 190 3P Noir / Noir



Visioplus 190 3P Gris / Blanc

Veuillez prendre en compte les nuisances des vitrines à groupe logé (chaleur et/ou bruit) susceptibles d'être occasionnées selon la configuration de certains magasins (taille et/ou climatisation).

REF	DÉSIGNATION	CAPACITÉ	POIDS	L X P X H (mm)	PUISSANCE	GAZ
4012010	VISIOPLUS 125 2P GRIS/BLANC	1000 L	180 kg	1253 x 710 x 2090	671 W	R290A
4012020	VISIOPLUS 190 3P GRIS/BLANC	1600 L	275 kg	1880 x 710 x 2090	930 W	R290A
4012030	VISIOPLUS 250 4P GRIS/BLANC	2200 L	370 kg	2500 x 710 x 2090	1300 W	R290A
4012012	VISIOPLUS 125 2P NOIR/NOIR	1000 L	180 kg	1253 x 710 x 2090	671 W	R290A
4012022	VISIOPLUS 190 3P NOIR/NOIR	1600 L	275 kg	1880 x 710 x 2090	930 W	R290A

## Vitrines négatives à groupe logé



Visioneg 190 3P Gris / Blanc



Visioneg 125 2P Noir / Noir



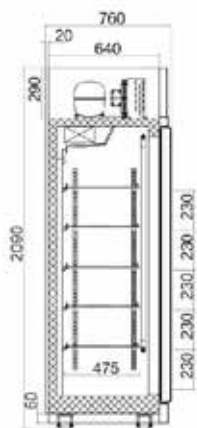
*Vitrine réfrigérée négative à groupe logé destinée au libre-service. Conçue pour un usage intensif dans les magasins de proximité et la grande distribution. Particulièrement appréciée pour sa facilité d'installation et sa surface d'exposition de 5 étagères. Existe en intérieur blanc ou noir, avec éclairage latéral LED.*

### Caractéristiques

- Temp. -18°C -25°C (par +25°C d'ambiance / 65% HR)
- Froid ventilé
- Régulateur électronique
- Dégivrage automatique
- 5 étagères réglables en hauteur, profondeur : 475 mm
- Éclairage LED intérieur
- Caisse de couleur grise Pantone 429C ou noire
- Encadrement de porte en aluminium
- Portes double vitrage à retour automatique
- Porte-prix
- De 4 à 6 roulettes dont 2 avec freins
- Installation sur devis

#### Option

- Personnalisation



Visioneg 190 3P Noir / Noir



Visioneg 125 2P Gris / Blanc

Veuillez prendre en compte les nuisances des vitrines à groupe logé (chaleur et/ou bruit) susceptibles d'être occasionnées selon la configuration de certains magasins (taille et/ou climatisation).

REF	DÉSIGNATION	CAPACITÉ	POIDS	L X P X H (mm)	PUISSANCE	GAZ
4012015	<b>VISIONEG 125 2P GRIS/ BLANC</b>	1000 L	220 kg	1253 x 760 x 2090	1380 W	R290A
4012025	<b>VISIONEG 190 3P GRIS /BLANC</b>	1600 L	325 kg	1880 x 760 x 2090	1820 W	R290A
4012018	<b>VISIONEG 125 2P NOIR/NOIR</b>	1000 L	220 kg	1253 x 760 x 2090	1380 W	R290A
4012027	<b>VISIONEG 190 3P NOIR/NOIR</b>	1600 L	325 kg	1880 x 760 x 2090	1820 W	R290A

Vitrines positives ou négatives à groupe logé



Visioglass 3P POS Gris / Blanc





Vitrine réfrigérée groupe logé à froid positif ou négatif, destinée au libre-service. Conçue pour un usage intensif dans les magasins de proximité et la grande distribution. Particulièrement appréciée pour sa facilité d'installation et sa surface d'exposition de 5 étagères.

## Caractéristiques

### Caractéristiques communes

- Froid ventilé
- Régulateur électronique
- Dégivrage automatique
- Éclairage LED intérieur
- Caisse de couleur grise Pantone 429C ou noire
- Encadrement de porte en verre
- Portes double vitrage à retour automatique
- Porte-prix
- De 4 à 8 roulettes dont 2 avec freins

### Version positive

- Temp. +2°C +10°C (par +25°C d'ambiance / 65% HR)
- 5 étagères réglables en hauteur, profondeur : 490 mm

### Version négative

- Temp. -18°C -25°C (par +25°C d'ambiance / 65% HR)
- 5 étagères réglables en hauteur, profondeur : 475 mm

### Option

- Personnalisation

## Vitrines positives ou négatives à groupe logé



Visioglass GL 190 3P NEG Noir / Noir



Visioglass GL 125 2P POS Gris / Blanc

Veillez prendre en compte les nuisances des vitrines à groupe logé (chaleur et / ou bruit) susceptibles d'être occasionnées selon la configuration de certains magasins (taille et/ou climatisation).

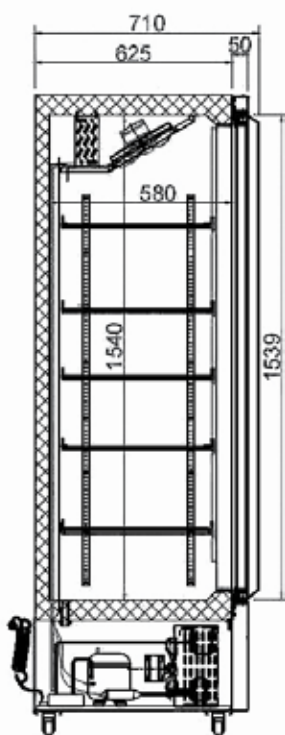
REF	DÉSIGNATION	CAPACITÉ	POIDS	L X P X H (mm)	PUISSANCE	GAZ
4035040	VISIOGLASS GL 2P POS GRIS/BLANC	1000 L	175 kg	1253 x 710 x 2030	480 W	R290A
4035050	VISIOGLASS GL 3P POS GRIS/BLANC	1598 L	240 kg	1880 x 710 x 2030	550 W	R290A
4035045	VISIOGLASS GL 2P NEG GRIS/BLANC	930 L	175 kg	1253 x 710 x 2030	1450 W	R290A
4035055	VISIOGLASS GL 3P NEG GRIS/BLANC	1450 L	250 kg	1880 x 710 x 2030	1780 W	R290A
4035030	VISIOGLASS GL 2P POS NOIR/NOIR	1000 L	175 kg	1253 x 710 x 2030	480 W	R290A
4035051	VISIOGLASS GL 3P POS NOIR/NOIR	1598 L	240 kg	1880 x 710 x 2030	550 W	R290A
4035046	VISIOGLASS GL 2P NEG NOIR/NOIR	930 L	175 kg	1253 x 710 x 2030	1450 W	R290A
4035056	VISIOGLASS GL 3P NEG NOIR/NOIR	1450 L	250 kg	1880 x 710 x 2030	1780 W	R290A

Vitrines positives ou négatives à groupe logé

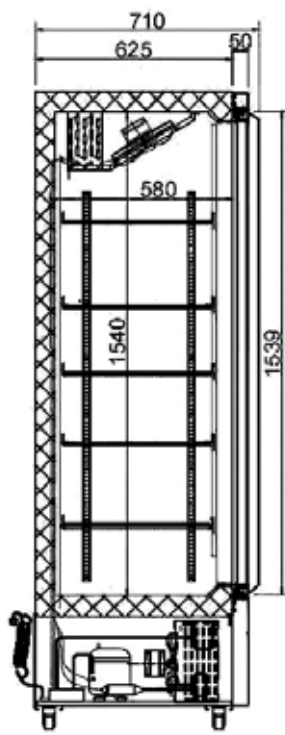




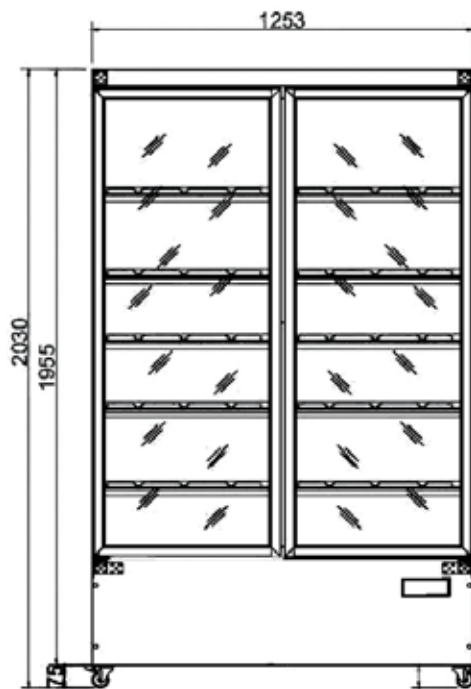
## Vitrines positives ou négatives à groupe logé



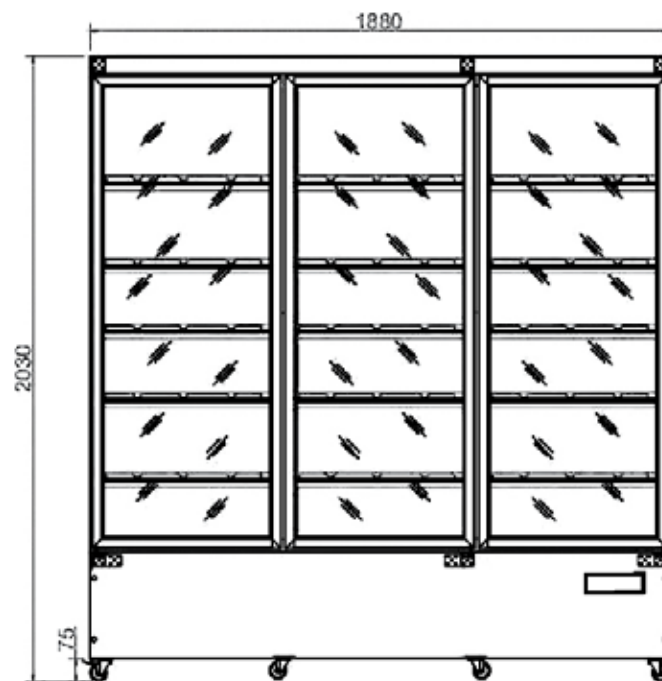
Version positive



Version négative



Visioglass GL 2P POS/NEG



Visioglass GL 3P POS/NEG



## Vitrines positives à groupe logé



Visioglass Slim 3P POS Gris / Blanc



Visioglass Slim 2P POS  
Noir / Noir portes coulissantes

*Vitrine libre-service à portes vitrées de petite profondeur, idéale pour une présentation optimale des produits frais dans un espace compact. Design moderne et ergonomique, permettant un accès facile et rapide aux produits. Parfaite pour les commerces à surface réduite, offrant une excellente visibilité et une conservation optimale des produits.*

### Caractéristiques

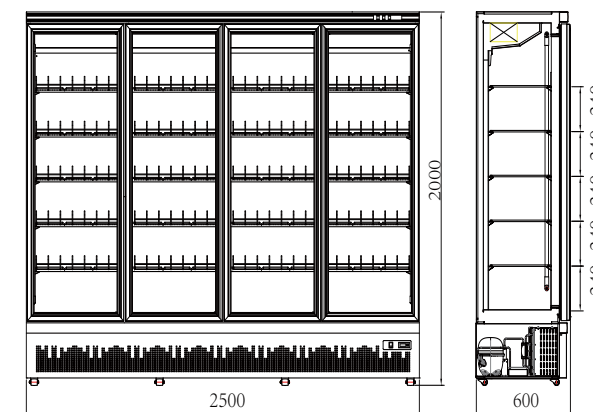
- Temp. +2°C +10°C (par +25°C d'ambiance / 65% HR)
- Froid ventilé
- Régulateur électronique
- Dégivrage automatique
- 5 étagères réglables en hauteur, profondeur : 420 mm
- Éclairage LED intérieur
- Caisse de couleur grise Pantone 429C ou noir
- Encadrement de porte en verre
- Portes double vitrage à retour automatique
- Porte-prix
- De 4 à 8 roulettes dont 2 avec freins

#### Option

- Personnalisation

Veuillez prendre en compte les nuisances des vitrines à groupe logé (chaleur et / ou bruit) susceptibles d'être occasionnées selon la configuration de certains magasins (taille et/ou climatisation).

REF	DÉSIGNATION	CAPACITÉ	POIDS	L X P X H (mm)	PUISSANCE	GAZ
4012080	VISIOGLASS SLIM 2P POS GRIS/BLANC	800 L	180 kg	1250 x 600 x 2000	780 W	R290A
4012090	VISIOGLASS SLIM 3P POS GRIS/BLANC	1200 L	275 kg	1880 x 600 x 2000	1250 W	R290A
4012100	VISIOGLASS SLIM 4P POS GRIS/BLANC	1620 L	370 kg	2500 x 600 x 2000	1650 W	R290A
4012081	VISIOGLASS SLIM 2P POS NOIR/NOIR	800 L	180 kg	1250 x 600 x 2000	780 W	R290A
4012084	VISIOGLASS SLIM 2P COULISS. POS NOIR/NOIR	800 L	180 kg	1250 x 600 x 2000	780 W	R290A
4012091	VISIOGLASS SLIM 3P POS NOIR/NOIR	1200 L	275 kg	1880 x 600 x 2000	1250 W	R290A
4012101	VISIOGLASS SLIM 4P POS NOIR/NOIR	1620 L	370 kg	2500 x 600 x 2000	1650 W	R290A





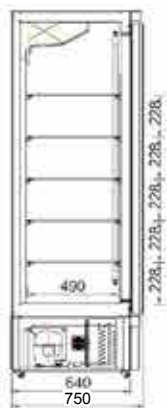
Vitrine réfrigérée à double accès, avant pour la vente et arrière pour l'approvisionnement, est conçue pour répondre aux besoins des stations-service et des cinémas. Grâce à ses 5 étagères, elle offre à la fois capacité de stockage et visibilité. Le design moderne et élégant en finition noire s'intègre parfaitement à tout environnement de vente.

## Caractéristiques

- Temp. +2°C +10°C (par +25°C d'ambiance / 65% HR)
- 5 étagères réglables en hauteur, profondeur : 490 mm
- Froid ventilé
- Régulateur électronique
- Dégivrage automatique
- Éclairage LED intérieur
- Caisse de couleur noire 9005
- Encadrement de porte en verre
- Portes double vitrage à retour automatique à l'avant
- 2 ou 3 portes pleines à l'arrière
- Porte-prix
- Fermeture à clé
- De 4 à 8 roulettes dont 2 avec freins

### Option

- Personnalisation



Vitrines positives à groupe logé

Veuillez prendre en compte les nuisances des vitrines à groupe logé (chaleur et / ou bruit) susceptibles d'être occasionnées selon la configuration de certains magasins (taille et/ou climatisation).

REF	DÉSIGNATION	CAPACITÉ	POIDS	L X P X H (mm)	PUISSANCE	GAZ
4012043	VISIOGLASS GL 2P POS DA NOIR/NOIR	1000 L	180 kg	1253 x 750 x 2000	780 W	R290A
4012052	VISIOGLASS GL 3P POS DA NOIR/NOIR	1600 L	275 kg	1880 x 750 x 2000	1250 W	R290A



## Vitrines positives groupe à distance



Vision GE 5P POS

Vision GE 3P POS

*Vitrine réfrigérée positive à groupe à distance destinée au libre-service. Conçue pour un usage intensif en grande distribution ou dans les magasins de proximité. Particulièrement appréciée pour sa facilité d'installation et sa surface d'exposition de 5 étagères. Existe en intérieur blanc ou noir, avec éclairage latéral LED.*

### Caractéristiques

- Temp. +2°C +8°C (par 25°C d'ambiance / 60% HR)
- Régulateur électronique
- Froid ventilé
- Dégivrage automatique
- 5 étagères réglables en hauteur
- Éclairage LED vertical intérieur
- Caisse de couleur grise Pantone 429 C
- Encadrement de porte en aluminium
- Porte vitrées double vitrage à retour automatique
- Porte-prix

#### Option

- Personnalisation



Veillez prendre en compte les nuisances des vitrines à groupe logé (chaleur et / ou bruit) susceptibles d'être occasionnées selon la configuration de certains magasins (taille et/ou climatisation).

REF	DÉSIGNATION	CAPACITÉ	POIDS	L X P X H (mm)	CAPACITÉ FRIGO.	GAZ
4012160	VISION GE 3P POS	2100 L	235 kg	2050 x 750 x 2000	1100 W / -10°C	R407F
4012180	VISION GE 4P POS	2800 L	285 kg	2735 x 750 x 2000	1500 W / -10°C	R407F
4012200	VISION GE 5P POS	3500 L	355 kg	3420 x 750 x 2000	2200 W / -10°C	R407F



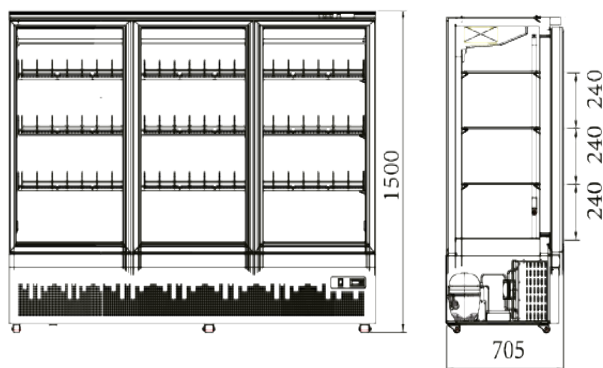
*Nouveau concept de vitrines semi-verticales à portes vitrées, qui optimisent l'espace de présentation par rapport à un modèle ouvert avec rideau de nuit. Bonne conservation du froid et consommation électrique réduite.*

## Caractéristiques

- Temp. +2°C +10°C (par +25°C d'ambiance / 60% HR)
- Froid ventilé
- Régulateur électronique
- Dégivrage automatique
- Couleur noir intérieur / extérieur
- Portes double vitrage
- 3 étagères réglables en hauteur par porte
- Porte-prix
- Eclairage LED intérieur
- De 4 à 6 roulettes dont 2 avec freins

### Option

- Personnalisation



Starglass 2P POS



Starglass 3P POS

Veuillez prendre en compte les nuisances des vitrines à groupe logé (chaleur et / ou bruit) susceptibles d'être occasionnées selon la configuration de certains magasins (taille et/ou climatisation).

REF	DÉSIGNATION	CAPACITÉ	POIDS	L X P X H (mm)	PUISSANCE	GAZ
4035010	STARGLASS 2P POS NOIR/NOIR	580 L	108 kg	1196 x 585 x 1537	335 W	R290A
4061020	STARGLASS 3P POS NOIR/NOIR	1100 L	180 kg	1880 x 705 x 1500	660 W	R290A



## Vitrines libre-service positives à groupe logé



Opaline 90 Slim LED Black / Black

Veillez prendre en compte les nuisances des vitrines à groupe logé (chaleur et / ou bruit) susceptibles d'être occasionnées selon la configuration de certains magasins (taille et/ou climatisation).

REF	DÉSIGNATION	CAPACITÉ	POIDS	L X P X H (mm)	PUISSANCE	GAZ
3006020	OPALINE SLIM 70 GRIS/BLANC	1,26 m <sup>2</sup>	141 kg	625 x 720 x 1504	1415 W	R290A
3006060	OPALINE SLIM 100 GRIS/BLANC	1,62 m <sup>2</sup>	176 kg	937 x 720 x 1504	1675 W	R290A
3006100	OPALINE SLIM 130 GRIS/BLANC	1,98 m <sup>2</sup>	240 kg	1250 x 720 x 1504	2169 W	R290A
3006140	OPALINE SLIM 150 GRIS/BLANC	2,33 m <sup>2</sup>	282 kg	1562 x 720 x 1504	2241 W	R290A
3006180	OPALINE SLIM 190 GRIS/BLANC	2,69 m <sup>2</sup>	313 kg	1875 x 720 x 1504	2371 W	R290A
3006025	OPALINE SLIM 70 LED NOIR/NOIR	1,26 m <sup>2</sup>	141 kg	625 x 720 x 1504	1415 W	R290A
3006061	OPALINE SLIM 100 LED NOIR/NOIR	1,62 m <sup>2</sup>	176 kg	937 x 720 x 1504	1675 W	R290A
3006103	OPALINE SLIM 130 LED NOIR/NOIR	1,98 m <sup>2</sup>	240 kg	1250 x 720 x 1504	2169 W	R290A
3006145	OPALINE SLIM 150 LED NOIR/NOIR	2,33 m <sup>2</sup>	282 kg	1562 x 720 x 1504	2241 W	R290A
3006184	OPALINE SLIM 190 LED NOIR/NOIR	2,69 m <sup>2</sup>	313 kg	1875 x 720 x 1504	2371 W	R290A

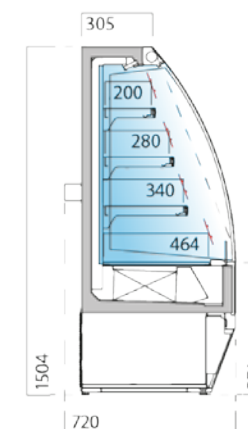
Semi-verticale, de profondeur réduite (720 mm), conçue pour la mise en valeur, la conservation et la vente des produits frais et des boissons. Des lignes arrondies et un faible encombrement au sol font de l'OPALINE SLIM, un outil particulièrement apprécié dans les petites surfaces de vente.

### Caractéristiques

- Temp. +2°C +4°C (par +25°C d'ambiance / 60% HR)
- Froid ventilé
- Tableau de bord électronique
- Éclairage LED tous niveaux
- Dégivrage automatique
- 3 étagères, réglables en hauteur et inclinables
- Couleur : Noir Ext./Int. ou Gris RAL 7040 (ext.)/Blanc (int.)
- Portes plexi
- Rideau de nuit

### Options

- Chariot
- Roulettes
- Finition RAL ou INOX





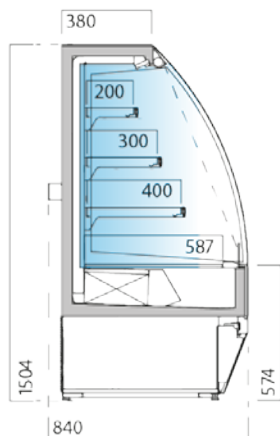
Vitrine semi-verticale conçue pour la mise en valeur, la conservation et la vente de produits frais et de boissons. Des lignes arrondies et une faible hauteur font de l'OPALINE, un outil particulièrement apprécié pour la présentation des produits.

## Caractéristiques

- Temp. +2°C +4°C (par +25°C d'ambiance / 60% HR)
- Froid ventilé
- Tableau de bord électronique
- Éclairage LED tous niveaux
- Dégivrage automatique
- 3 étagères, réglables en hauteur et inclinables
- Couleur : Noir ext./int. ou Gris RAL 7040 (ext.)/Blanc (int.)
- Portes prix
- Rideau de nuit

### Options

- Chariot
- Roulettes
- Finition RAL ou INOX



## Vitrines libre-service positives à groupe logé



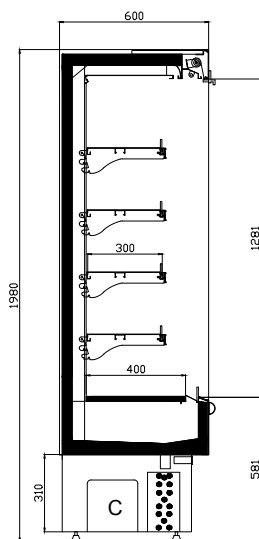
Opaline 130 LED Black / Black

Veillez prendre en compte les nuisances des vitrines à groupe logé (chaleur et / ou bruit) susceptibles d'être occasionnées selon la configuration de certains magasins (taille et/ou climatisation).

REF	DÉSIGNATION	CAPACITÉ	POIDS	L X P X H (mm)	PUISSANCE	GAZ
3006211	OPALINE 70 GRIS/BLANC	1,26 m <sup>2</sup>	141 kg	625 x 840 x 1504	1415 W	R290A
3006231	OPALINE 100 GRIS/BLANC	1,62 m <sup>2</sup>	176 kg	937 x 840 x 1504	1675 W	R290A
3006240	OPALINE 130 GRIS/BLANC	1,98 m <sup>2</sup>	240 kg	1250 x 840 x 1504	2169 W	R290A
3006251	OPALINE 150 GRIS/BLANC	2,33 m <sup>2</sup>	282 kg	1562 x 840 x 1504	2241 W	R290A
3006261	OPALINE 190 GRIS/BLANC	2,69 m <sup>2</sup>	313 kg	1875 x 840 x 1504	2371 W	R290A
3006216	OPALINE 70 LED NOIR/NOIR	1,26 m <sup>2</sup>	141 kg	625 x 840 x 1504	1415 W	R290A
3006222	OPALINE 100 LED NOIR/NOIR	1,62 m <sup>2</sup>	176 kg	937 x 840 x 1504	1675 W	R290A
3006241	OPALINE 130 LED NOIR/NOIR	1,98 m <sup>2</sup>	240 kg	1250 x 840 x 1504	2169 W	R290A
3006246	OPALINE 150 LED NOIR/NOIR	2,33 m <sup>2</sup>	282 kg	1562 x 840 x 1504	2241 W	R290A
3006262	OPALINE 190 LED NOIR/NOIR	2,69 m <sup>2</sup>	313 kg	1875 x 840 x 1504	2371 W	R290A



## Vitrines libre-service positives à groupe logé



Existe en version  
Inox brillant

Salsa Slim 135 SP

Vitrine murale slim libre-service, d'une profondeur de 600 mm à 4 étagères adaptée aux commerces de proximité. Disponible en 4 longueurs différentes de 1m à 2m50, la SALSA SLIM est idéale pour le stockage et la promotion des produits de boucherie, charcuterie et des produits frais.

### Caractéristiques

- Temp. 0°C +6°C (par +25°C d'ambiance / 60% HR)
- Tableau de bord électronique
- Froid ventilé
- Dégivrage automatique
- Éclairage en plafond
- Éclairage LED tous niveaux
- Rideau de nuit
- Finition gris RAL 7040 (extérieur), blanc (intérieur)
- 4 étagères réglables en hauteur
- Porte-prix
- Canalisable

### Options

- Couleur RAL à partir d'une pièce :  
+9% couleur intérieure / +3% couleur extérieure
- Portes battantes double vitrage
- Portes coulissantes double vitrage
- Chariot à roulettes

Veillez prendre en compte les nuisances des vitrines à groupe logé (chaleur et / ou bruit) susceptibles d'être occasionnées selon la configuration de certains magasins (taille et/ou climatisation).

REF	DÉSIGNATION	CAPACITÉ	POIDS	L X P X H (mm)	PUISSANCE	GAZ
3237152	SALSA SLIM 100 SP LED NOIR/NOIR	1,48 m <sup>2</sup>	110 kg	980 x 600 x 1980	1260 W	R449A
3237174	SALSA SLIM 135 SP LED NOIR/NOIR	2,06 m <sup>2</sup>	130 kg	1330 x 600 x 1980	1815 W	R449A
3237192	SALSA SLIM 190 SP LED NOIR/NOIR	2,92 m <sup>2</sup>	185 kg	1880 x 600 x 1980	2062 W	R449A
3237212	SALSA SLIM 260 SP LED NOIR/NOIR	4,04 m <sup>2</sup>	260 kg	2580 x 600 x 1980	2839 W	R449A
3237150	SALSA SLIM 100 SP LED GRIS/BLANC	1,48 m <sup>2</sup>	110 kg	980 x 600 x 1980	1260 W	R449A
3237170	SALSA SLIM 135 SP LED GRIS/BLANC	2,06 m <sup>2</sup>	130 kg	1330 x 600 x 1980	1815 W	R449A
3237190	SALSA SLIM 190 SP LED GRIS/BLANC	2,92 m <sup>2</sup>	185 kg	1880 x 600 x 1980	2062 W	R449A
3237210	SALSA SLIM 260 SP LED GRIS/BLANC	4,04 m <sup>2</sup>	260 kg	2580 x 600 x 1980	2839 W	R449A





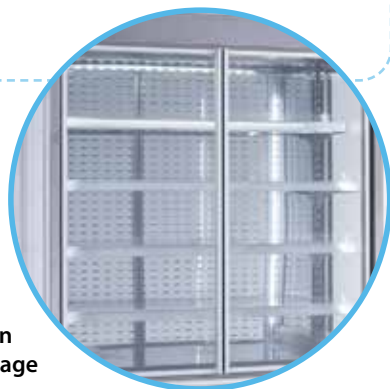
*Vitrine murale libre-service à 4 étagères adaptée aux commerces de proximité. Disponible en 4 longueurs différentes de 1m à 2m50, la SALSA est idéale pour le stockage et la promotion des produits de boucherie, charcuterie et des produits frais. Personnalisable sur demande, elle existe aussi en version portes vitrées.*

## Caractéristiques

- Temp. 0°C +6°C (par +25°C d'ambiance / 60% HR)
- Tableau de bord électronique
- Froid ventilé
- Dégivrage automatique
- Éclairage en plafond
- Éclairage LED tous niveaux
- Rideau de nuit
- Finition gris RAL 7040 (extérieur), blanc (intérieur)
- 4 étagères réglables en hauteur
- Porte-prix
- Canalisable

### Options

- Couleur RAL à partir d'une pièce :  
+9% couleur intérieure / +3% couleur extérieure
- Portes battantes double vitrage
- Portes coulissantes double vitrage
- Chariot à roulettes



Existe en version portes double vitrage

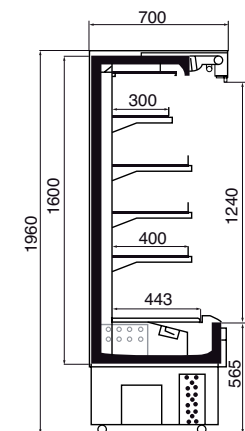
## Vitrines libre-service positives à groupe logé



Salsa 135 SP



Salsa 135 SP  
Option intérieur / extérieur noir



Veuillez prendre en compte les nuisances des vitrines à groupe logé (chaleur et / ou bruit) susceptibles d'être occasionnées selon la configuration de certains magasins (taille et/ou climatisation).

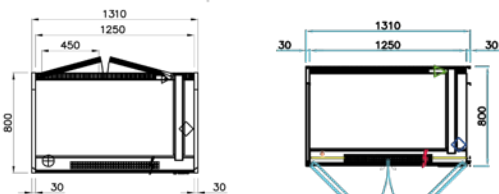
REF	DÉSIGNATION	CAPACITÉ	POIDS	L X P X H (mm)	PUISSANCE	GAZ
3237016	SALSA 100 SP LED NOIR/NOIR	1,75 m <sup>2</sup>	120 kg	980 x 700 x 1960	1260 W	R449A
3237039	SALSA 135 SP LED NOIR/NOIR	2,43 m <sup>2</sup>	140 kg	1330 x 700 x 1960	1815 W	R449A
3237080	SALSA 190 SP LED NOIR/NOIR	3,50 m <sup>2</sup>	205 kg	1880 x 700 x 1960	2062 W	R449A
3237101	SALSA 260 SP LED NOIR/NOIR	4,86 m <sup>2</sup>	280 kg	2580 x 700 x 1960	2839 W	R449A
3237014	SALSA 100 SP LED GRIS/BLANC	1,75 m <sup>2</sup>	120 kg	980 x 700 x 1960	1260 W	R449A
3237036	SALSA 135 SP LED GRIS/BLANC	2,43 m <sup>2</sup>	140 kg	1330 x 700 x 1960	1815 W	R449A
3237078	SALSA 190 SP LED GRIS/BLANC	3,50 m <sup>2</sup>	205 kg	1880 x 700 x 1960	2062 W	R449A
3237091	SALSA 260 SP LED GRIS/BLANC	4,86 m <sup>2</sup>	280 kg	2580 x 700 x 1960	2839 W	R449A

# COLOMBIA DOUBLE ACCÈS



## Vitrines libre-service positives à groupe logé

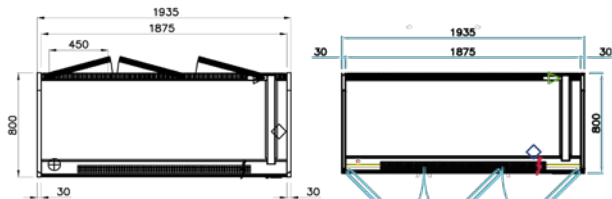
Colombia 130 double accès



Portes pleines à l'arrière

Portes vitrées à l'avant

Colombia 190 double accès



Portes pleines à l'arrière

Portes vitrées à l'avant



Colombia 190 double accès

Murale libre-service 4 étagères se distingue par une ligne cossue et par un mariage réussi de ses éléments composés en verre et en inox. Elle s'adapte parfaitement dans les points de vente «design» de la restauration rapide. Existe en version petite profondeur et en version couleur.

### Caractéristiques

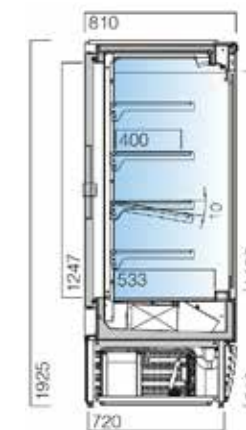
- Temp. +2°C +8°C (par +25°C d'ambiance / 60% HR)
- Régulateur électronique
- Froid ventilé
- Dégivrage automatique
- Éclairages LED en plafond et latéral
- Finition intérieure et extérieure inox ou Skinplate blanc
- Rideau de nuit
- 4 étagères inclinables

### Options

- Couleur RAL à partir d'une pièce : +9% couleur intérieure / +3% couleur extérieure
- Éclairage tous niveaux LED
- Porte vitrée double vitrage

Veuillez prendre en compte les nuisances des vitrines à groupe logé (chaleur et / ou bruit) susceptibles d'être occasionnées selon la configuration de certains magasins (taille et/ou climatisation).

REF	DÉSIGNATION	CAPACITÉ	POIDS	L X P X H (mm)	PUISSANCE	GAZ
3206431	COLOMBIA DA 90 BLANC LAQUÉ	1,78 m <sup>2</sup>	176 kg	937 x 800 x 1925	934 W	R290A
3206451	COLOMBIA DA 130 BLANC LAQUÉ	2,39 m <sup>2</sup>	240 kg	1250 x 800 x 1925	1058 W	R290A
3206465	COLOMBIA DA 150 BLANC LAQUÉ	2,99 m <sup>2</sup>	282 kg	1562 x 800 x 1925	1505 W	R290A
3206495	COLOMBIA DA 190 BLANC LAQUÉ	3,54 m <sup>2</sup>	313 kg	1875 x 800 x 1925	1505 W	R290A
3206430	COLOMBIA DA 90 INOX	1,78 m <sup>2</sup>	176 kg	937 x 800 x 1925	934 W	R290A
3206450	COLOMBIA DA 130 INOX	2,39 m <sup>2</sup>	240 kg	1250 x 800 x 1925	1058 W	R290A
3206464	COLOMBIA DA 150 INOX	2,99 m <sup>2</sup>	282 kg	1562 x 800 x 1925	1505 W	R290A
3206494	COLOMBIA DA 190 INOX	3,54 m <sup>2</sup>	313 kg	1875 x 800 x 1925	1505 W	R290A





Vitrines libre-service positives à groupe logé

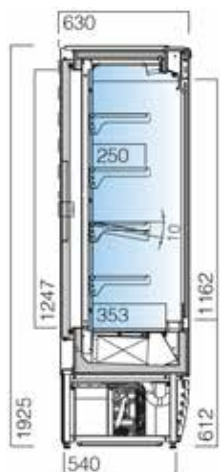
Murale Slim libre-service 4 étagères se distingue par une ligne cossue et par un mariage réussi de ses éléments composés en verre et en inox. Elle s'adapte parfaitement dans les points de vente «design» de la restauration rapide. Existe en version couleur.

## Caractéristiques

- Temp. +2°C +8°C (par +25°C d'ambiance / 60% HR)
- Régulateur électronique
- Froid ventilé
- Dégivrage automatique
- Éclairages LED en plafond et latéral
- Finition intérieure et extérieure inox ou Skinplate blanc
- Rideau de nuit
- 4 étagères inclinables

### Options

- Couleur RAL à partir d'une pièce :  
+9% couleur intérieure / +3% couleur extérieure
- Éclairage tous niveaux LED
- Porte vitrée double vitrage



Colombia slim 190 double accès



Veillez prendre en compte les nuisances des vitrines à groupe logé (chaleur et / ou bruit) susceptibles d'être occasionnées selon la configuration de certains magasins (taille et/ou climatisation).

REF	DÉSIGNATION	CAPACITÉ	POIDS	L X P X H (mm)	PUISSANCE	GAZ
3206433	COLOMBIA DA SLIM 90 BLANC LAQUÉ	1,25 m <sup>2</sup>	161 kg	937 x 620 x 1925	934 W	R290A
3206453	COLOMBIA DA SLIM 130 BLANC LAQUÉ	1,67 m <sup>2</sup>	216 kg	1250 x 620 x 1925	1058 W	R290A
3206497	COLOMBIA DA SLIM 190 BLANC LAQUÉ	2,48 m <sup>2</sup>	282 kg	1875 x 620 x 1925	1505 W	R290A
3206432	COLOMBIA DA SLIM 90 INOX	1,25 m <sup>2</sup>	161 kg	937 x 620 x 1925	934 W	R290A
3206452	COLOMBIA DA SLIM 130 INOX	1,67 m <sup>2</sup>	216 kg	1250 x 620 x 1925	1058 W	R290A
3206496	COLOMBIA DA SLIM 190 INOX	2,48 m <sup>2</sup>	282 kg	1875 x 620 x 1925	1505 W	R290A



## Vitrines libre-service positives à groupe logé



Galaxy Slim 120 sans portes  
Noir / Noir



Galaxy Slim 70 sans portes  
Gris / Blanc



Galaxy Slim 130  
2 portes battantes

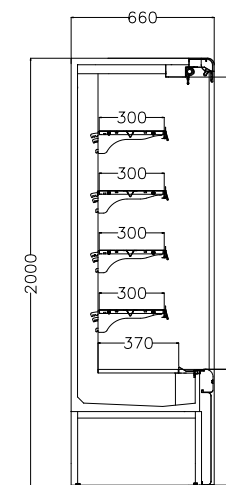
Vitrine libre-service à groupe logé, intègre 4 étagères pour maximiser la présentation, ainsi qu'une petite profondeur pour minimiser l'encombrement au sol. La GALAXY SLIM est adaptée aussi bien à la restauration rapide, qu'à la petite, moyenne et grande distribution.

### Caractéristiques

- Temp. +2°C +8°C (par +25°C d'ambiance / 60% HR)
- Froid ventilé
- Régulateur électronique
- Dégivrage automatique
- Éclairage LED tous niveaux
- Rideau de nuit sur modèle sans porte
- Portes battantes double vitrage
- Jous vitrées
- 4 étagères réglables en hauteur
- Porte-prix
- Finition : Ext./ Int. noir ou Ext. / Int. blanc / Ext. gris
- 4 roulettes dont 2 avec freins

Veillez prendre en compte les nuisances des vitrines à groupe logé (chaleur et / ou bruit) susceptibles d'être occasionnées selon la configuration de certains magasins (taille et/ou climatisation).

REF	DÉSIGNATION	CAPACITÉ	POIDS	L X P X H (mm)	GAZ	PUISSANCE
3218012	GALAXY SLIM 70 NOIR/NOIR SANS PORTE	0,88 m <sup>2</sup>	150 kg	685 x 660 x 2000	R290A	730 W
3218020	GALAXY SLIM 100 NOIR/NOIR SANS PORTE	1,37 m <sup>2</sup>	220 kg	1000 x 660 x 2000	R290A	880 W
3218030	GALAXY SLIM 120 NOIR/NOIR SANS PORTE	1,86 m <sup>2</sup>	230 kg	1200 x 660 x 2000	R290A	1050 W
3218061	GALAXY SLIM 190 NOIR/NOIR SANS PORTE	2,85 m <sup>2</sup>	420 kg	1940 x 660 x 2000	R290A	1800 W
3218010	GALAXY SLIM 70 GRIS/BLANC SANS PORTE	0,88 m <sup>2</sup>	150 kg	685 x 660 x 2000	R290A	730 W
3218021	GALAXY SLIM 100 GRIS/BLANC SANS PORTE	1,37 m <sup>2</sup>	220 kg	1000 x 660 x 2000	R290A	880 W
3218031	GALAXY SLIM 120 GRIS/BLANC SANS PORTE	1,86 m <sup>2</sup>	230 kg	1200 x 660 x 2000	R290A	1050 W
3218050	GALAXY SLIM 130 2 PORTES BATTANTES NOIR/NOIR	1,86 m <sup>2</sup>	265 kg	1310 x 660 x 2000	R290A	1050 W

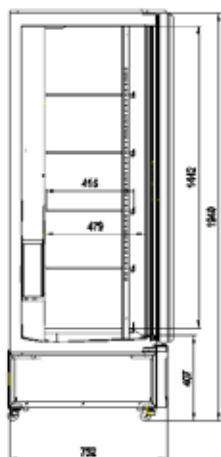




*Vitrine libre-service réfrigérée avec portes vitrées et éclairage LED, idéale pour une présentation attrayante et une conservation optimale des produits frais. Son design moderne permet un accès facile et rapide pour les clients. Température contrôlée et espace modulable pour une organisation flexible des produits.*

## Caractéristiques

- Temp. +2°C +7°C (par +25°C d'ambiance / 60% HR)
- Froid ventilé
- Régulateur électronique
- Dégivrage automatique
- Éclairage LED tous niveaux et en plafond
- Portes battantes double vitrage encadrement noir ou sans portes
- Blocage ouverture à 90°
- Poignées extérieures en acier
- Joux vitrés
- 4 étagères réglables en hauteur
- Porte-prix
- Finition : intérieur noir / extérieur noir
- 4 à 6 roulettes + 2 pieds à l'avant



## Vitrines libre-service positives à groupe logé



Galaxy 122  
2 portes battantes

Veillez prendre en compte les nuisances des vitrines à groupe logé (chaleur et / ou bruit) susceptibles d'être occasionnées selon la configuration de certains magasins (taille et/ou climatisation).

REF	DÉSIGNATION	CAPACITÉ	POIDS	L X P X H (mm)	PUISSANCE	GAZ
3233030	<b>GALAXY 122 NOIR/NOIR AVEC PORTES</b>	660 L	180 kg	1220 x 750 x 1940	420 W	R290A
3233060	<b>GALAXY 192 NOIR/NOIR AVEC PORTES</b>	1025 L	270 kg	1830 x 750 x 1940	610 W	R290A
3233020	<b>GALAXY 102 NOIR/NOIR SANS PORTES</b>	451 L	150 kg	997 x 750 x 2000	982 W	R290A
3233031	<b>GALAXY 122 NOIR/NOIR SANS PORTES</b>	600 L	170 kg	1310 x 750 x 2000	1000 W	R290A
3233061	<b>GALAXY 192 NOIR/NOIR SANS PORTES</b>	900 L	290 kg	1935 x 750 x 2000	1720 W	R290A

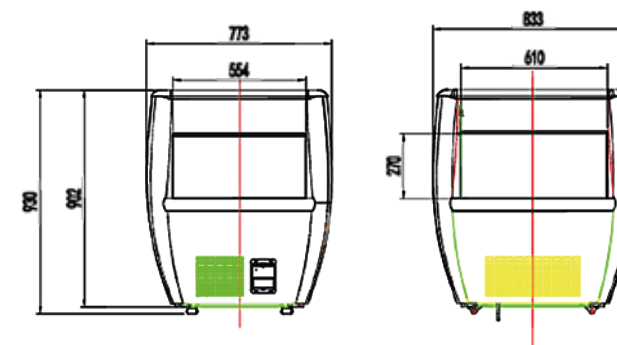


## Bacs libre-service bi-température à groupe logé

*Spots d'impulsion positifs ou négatifs à 3 faces vitrées alliant l'impulsion d'achat à une technologie permettant le libre-service. Disposés en îlot ou en appui mural, les MAGIC GLASS sont particulièrement adaptés à la présentation des produits frais, des surgelés, et des glaces.*

### Caractéristiques

- Bi-température :  
-18°C -20°C (par +25°C d'ambiance / 60% HR)  
+2°C +6°C (par +25°C d'ambiance / 60% HR)
- Froid ventilé
- Régulateur électronique
- Dégivrage automatique
- Couvercles coulissants
- 4 roulettes



Veuillez prendre en compte les nuisances des vitrines à groupe logé (chaleur et / ou bruit) susceptibles d'être occasionnées selon la configuration de certains magasins (taille et/ou climatisation).

REF	DÉSIGNATION	CAPACITÉ	POIDS	L X P X H (mm)	GAZ	PUISSANCE
2818030	MAGIC GLASS POS/NEG NOIR	102 L	85 kg	772 x 833 x 930	R290A	380 W

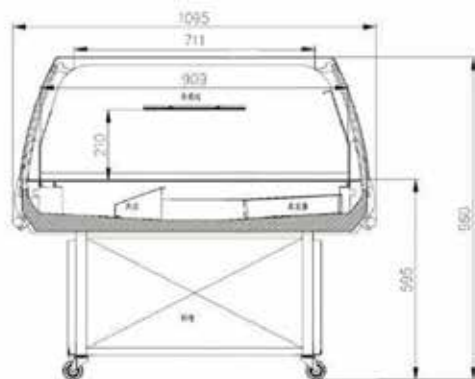


## Bacs libre-service positifs à groupe logé

Une surface vitrée optimale et des couvercles coulissants vitrés font de ce meuble à froid ventilé un formidable outil de vente, à la visibilité inégalée. Design simple et épuré, grande visibilité...

### Caractéristiques

- Temp. 0°C +6°C (par +25°C d'ambiance / 60% HR)
- Froid ventilé
- Tableau de bord électronique
- Dégivrage automatique
- Vitrage panoramique
- Couvercles coulissants
- 4 roulettes multidirectionnelles
- Double éclairage LED



Grenat 140 Noir 2 couvercles coulissants vitrés

Veuillez prendre en compte les nuisances des vitrines à groupe logé (chaleur et / ou bruit) susceptibles d'être occasionnées selon la configuration de certains magasins (taille et/ou climatisation).

REF	DÉSIGNATION	CAPACITÉ	POIDS	L X P X H (mm)	GAZ	PUISSANCE
4218014	GRENAT 140 NOIR COUVERCLES COULISSANTS	228 L	180 Kg	1360 x 1095 x 960	R290A	510 W

# RUBIS 2 110 / 140

4 CÔTÉS EN VERRE AVEC LUMIÈRE



Bacs libre-service positifs à groupe logé

Augmentez vos ventes  
de 25%  
Vitrines inclinables !

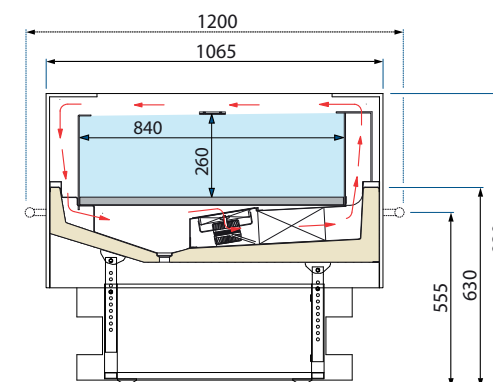


Rubis 2 140 Noir

Ce bac libre-service dispose d'une surface d'exposition entièrement vitrée et inclinable. Positionné en îlot simple, le RUBIS 2 peut aussi s'adapter à de longs linéaires grâce à l'option de canalisation. Design simple et épuré, éclairage LED, grande visibilité...

## Caractéristiques

- Temp. +1°C +7°C (par +25°C d'ambiance / 60% HR)
- Froid ventilé
- Tableau de bord électronique
- Dégivrage automatique
- Vitrine inclinable et réglable en hauteur
- Cuve et caisse en acier laqué blanc ou noir
- Vitrage panoramique
- 4 roulettes
- Éclairage intérieur LED
- Canalisable



Rubis 2 110 / 140

Veuillez prendre en compte les nuisances des vitrines à groupe logé (chaleur et / ou bruit) susceptibles d'être occasionnées selon la configuration de certains magasins (taille et/ou climatisation).

REF	DÉSIGNATION	CAPACITÉ	POIDS	L X P X H (mm)	PUISSANCE	GAZ
4203006	RUBIS 2 110 V BLANC	228 L	145 kg	1200 x 1200 x 930	1000 W / 5,2 A	R290A
4203011	RUBIS 2 140 V BLANC	292 L	160 kg	1500 x 1200 x 930	1000 W / 5,2 A	R290A
4203007	RUBIS 2 110 V NOIR	228 L	145 kg	1200 x 1200 x 930	1000 W / 5,2 A	R290A
4203012	RUBIS 2 140 V NOIR	292 L	160 kg	1500 x 1200 x 930	1000 W / 5,2 A	R290A



# RUBIS 102 / 152 / 202

4 CÔTÉS EN VERRE AVEC LUMIÈRE

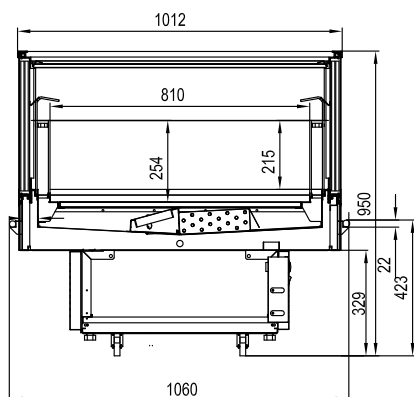
Bac libre-service à couvercles vitrés, conçu pour maintenir les produits frais à une température idéale. Les couvercles en verre permettent une visibilité optimale tout en préservant la température constante à l'intérieur. Pratique et esthétique, il assure une conservation efficace et un accès facile pour les clients.

## Caractéristiques

- Temp. +1°C +7°C (par +25°C d'ambiance / 60% HR)
- Froid ventilé
- Tableau de bord électronique
- Dégivrage automatique
- Cuve et caisse en acier laqué noir
- Vitrage panoramique
- Couvercles vitrés coulissants
- Barre anti-chariots sur les quatre côtés en Inox
- 4 roulettes et 4 pieds ajustables
- Éclairage intérieur LED
- Canalisable

### Options

- Couleur blanc intérieur / extérieur
- Séparation vitrée



Rubis 102 / 152 / 202

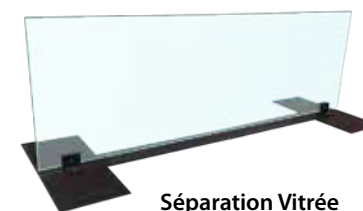
## Bacs libre-service positifs à groupe logé



Rubis 102 Noir



Rubis 202 Noir



Séparation Vitrée



Veuillez prendre en compte les nuisances des vitrines à groupe logé (chaleur et / ou bruit) susceptibles d'être occasionnées selon la configuration de certains magasins (taille et/ou climatisation).

REF	DÉSIGNATION	CAPACITÉ	POIDS	L X P X H (mm)	PUISSANCE	GAZ
2833006	RUBIS 102 POS NOIR INT/EXT	172 L	160 Kg	1060 x 1060 x 950	280 W	R290A
2833016	RUBIS 152 POS NOIR INT/EXT	270 L	200 Kg	1560 x 1060 x 950	350 W	R290A
2833026	RUBIS 202 POS NOIR INT/EXT	367 L	160 Kg	2042 x 1060 x 950	280 W	R290A
L2812100	SÉPARATION VITRÉE	-	-	-	-	-

# PANORAMIQUE 102 / 152 / 202

4 CÔTÉS EN VERRE – ECLAIRAGE LED



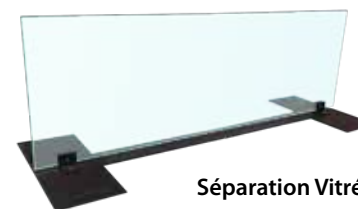
## Bacs libre-service bi-température à groupe logé



Panoramique 102 Noir



Panoramique 202 Noir



Séparation Vitrée



Bac libre-service bi-température permettant de stocker et exposer des produits à deux températures différentes. Conçut pour assurer une conservation optimale des aliments frais et surgelés. Son design pratique facilite l'accès des clients tout en garantissant une présentation soignée.

### Caractéristiques

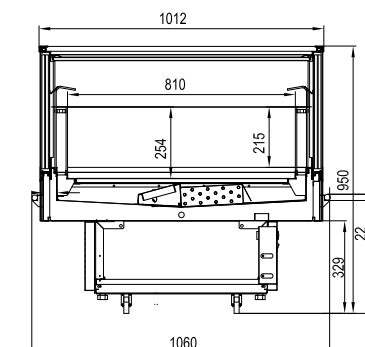
- Bi-température :  
-18°C -22°C (par +25°C d'ambiance / 60% HR)  
-1°C +5°C (par +25°C d'ambiance / 60% HR)
- Froid ventilé
- 2 compresseurs
- Tableau de bord électronique
- Dégivrage automatique
- Cuve et caisse en acier laqué noir
- Cordons chauffants anti-buée
- Couvercles vitrés coulissants
- Éclairage LED
- 4 roulettes et 4 pieds ajustables
- Barre anti-chariots sur les quatre côtés en Inox

### Options

- Couleur blanc intérieur / extérieur
- Séparation vitrée

Veillez prendre en compte les nuisances des vitrines à groupe logé (chaleur et / ou bruit) susceptibles d'être occasionnées selon la configuration de certains magasins (taille et/ou climatisation).

REF	DÉSIGNATION	CAPACITÉ	POIDS	L X P X H (mm)	PUISSANCE	GAZ
2833100	PANORAMIQUE 102 POS/NEG NOIR	197 L	160 Kg	1060 x 1060 x 950	520 W	R290A
2833161	PANORAMIQUE 152 POS/NEG NOIR	270 L	200 Kg	1512 x 1060 x 950	746 W	R290A
2833201	PANORAMIQUE 202 POS/NEG NOIR	367 L	260 Kg	2042 x 1060 x 950	750 W	R290A
L2812100	VITRE DE SÉPARATION	-	-	-	-	-



Panoramic side 102 / 152 / 202



## Congélateurs couvercles vitrés coulissants à groupe logé

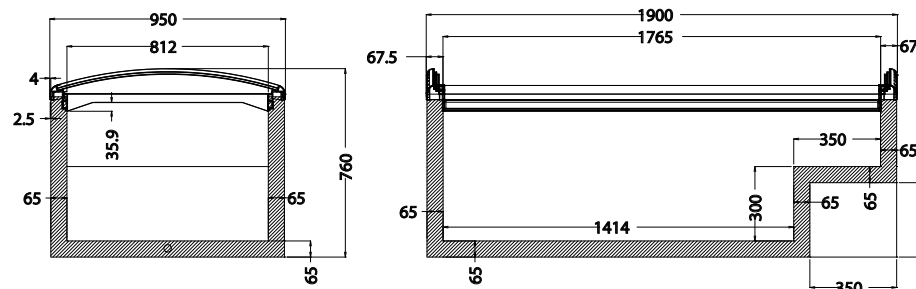
Ce congélateur équipé de couvercles vitrés coulissants avant et arrière, permet un libre-service des deux côtés. Idéalement installé en îlot dans les supermarchés, il offre une alliance parfaite entre fonctionnalité, efficacité et esthétique.

### Caractéristiques

- Temp. -18°C -22°C (par +30°C d'ambiance / 60% HR)
- Froid statique
- Dégivrage automatique
- 6 couvercles push coulissants vitrés
- Régulation électronique
- Caisse en acier noir ou blanc
- Cuve en aluminium gaufré
- Protection anti-chariots
- Éclairage intérieur à LED
- 6 roulettes dont 3 avec freins
- 4 séparations verticales

#### Options page 50

- Afficheur sur pieds



Veuillez prendre en compte les nuisances des vitrines à groupe logé (chaleur et / ou bruit) susceptibles d'être occasionnées selon la configuration de certains magasins (taille et/ou climatisation).

REF	DÉSIGNATION	CAPACITÉ	POIDS	L X P X H (mm)	PUISSANCE	GAZ
1218100	ICEBERG 2000 NOIR	630 L	220 kg	1900 x 950 x 760	550 W	R290A



## Congélateurs couvercles vitrés coulissants à groupe logé

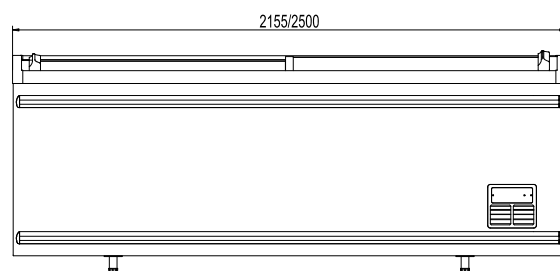


Deltaglass 2100 Noir

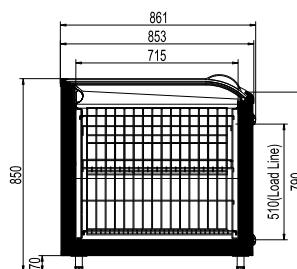
Le Deltaglass peut être positionné contre un mur ou placé dos à dos pour former un îlot de présentation de produits surgelés. Transparence et capacités importantes de stockage sont les principales qualités de ce congélateur vitré destiné au libre-service.

### Caractéristiques

- Temp. -18°C -22°C (par +30°C d'ambiance / 60% HR)
- Froid statique
- Thermostat digital
- Dégivrage automatique
- 2 couvercles coulissants
- Éclairage intérieur à LED
- Protection anti-chariots
- Caisse en acier noir
- Cuve en aluminium
- Protection cuve à grilles
- 5 Séparations à grilles (Deltaglass 2100)
- 7 Séparations à grilles (Deltaglass 2500)
- 4 roulettes



Deltaglass 2100



Deltaglass 2100



Veillez prendre en compte la nuisances des vitrines à groupe logé (chaleur et/ou bruit) susceptibles d'être occasionnées selon la configuration de certains magasins (taille et/ou climatisation).

REF	DÉSIGNATION	CAPACITÉ	POIDS	L X P X H (mm)	PUISSANCE	GAZ
1233160	DELTA GLASS 2100 NOIR	680 L	135 kg	2155 x 861 x 860	365 W	R290A
1233170	DELTA GLASS 2500 NOIR	805 L	165 kg	2500 x 861 x 860	465 W	R290A



## Congélateurs avec couvercles en verre à charnières et compresseur intégré

Ce congélateur à couvercle battant vitré allie robustesse et praticité, idéal pour les freezer centers et les supermarchés drives. Sa conception met en valeur les produits tout en garantissant une grande fiabilité d'usage. Équipé d'un condenseur sans entretien, il assure un fonctionnement durable et sans contrainte.

### Caractéristiques

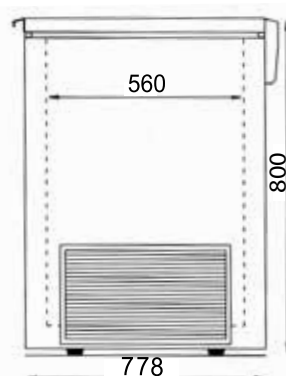
- Temp. -18°C -25°C (par +30°C d'ambiance / 60% HR)
- Tableau de bord électronique
- Pré-condenseur ventilé avec condenseur statique en cuve (sans entretien)
- Circulation d'air en tunnel du condenseur
- Régulation avec affichage de température, voyant de tension et alarme
- Caisse en acier pré-laquée
- Couvercle vitré relevable en aluminium
- Verre carbone anti-buée
- Protection anti-chariots
- Cuve en acier laqué blanc
- Éclairage intérieur
- Isolation 70 mm
- 2 grands séparateurs intérieurs
- 4 rouleaux unidirectionnels

### Options

- Faux fonds (pour remonter le niveau de charge)
- Séparations courtes et longues
- Dégivrage automatique
- Éclairage intérieur LED
- Afficheur arrière
- Relais d'alarme (température ou coupure de courant)
- Barre de protection sur les côtés



Leaderglass 802



Leaderglass 602 RAL 1019

Veillez prendre en compte les nuisances des vitrines à groupe logé (chaleur et / ou bruit) susceptibles d'être occasionnées selon la configuration de certains magasins (taille et/ou climatisation).

REF	DÉSIGNATION	CAPACITÉ	POIDS	L X P X H (mm)	PUISSANCE	GAZ
1138053	LEADERGLASS 602 RAL 1019	549 L	100 kg	1650 x 778 x 800	325 W / 1,9 A	R290A
1138073	LEADERGLASS 602 BLANC	549 L	100 kg	1650 x 778 x 800	325 W / 1,9 A	R290A
1138113	LEADERGLASS 802 BLANC	660 L	110 kg	2040 x 778 x 800	770 W / 4,9 A	R290A



## Comptoirs à groupe logé



Aigue Marine 120

*Cet étal libre-service entièrement en inox est spécialement conçu pour la présentation et la vente de poissons et fruits de mer. Alliant élégance, robustesse et hygiène irréprochable, il valorise vos produits tout en facilitant leur mise en avant.*

### Caractéristiques

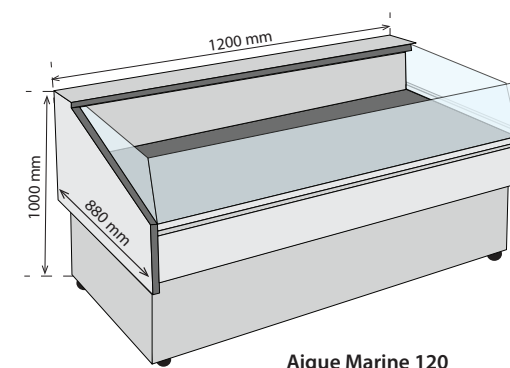
- Temp. -2°C +4°C (par +25°C d'ambiance / 60% HR)
- Froid statique
- Tableau de bord électronique
- Dégivrage automatique
- Evacuation d'eau externe avec robinet de fermeture
- Caisse et cuve en Inox AISI 304
- Vitrage droit sur 3 côtés
- Ouvert sur le dessus
- 4 roulettes pivotantes

### Options

- Bac de récupération d'eau sur roulette
- Porte balance
- Porte couteau
- Planche de découpe

Veillez prendre en compte les nuisances des vitrines à groupe logé (chaleur et / ou bruit) susceptibles d'être occasionnées selon la configuration de certains magasins (taille et/ou climatisation).

REF	DÉSIGNATION	SURFACE D'EXPOSITION	POIDS	L X P X H (mm)	PUISSANCE	GAZ
4277000	AIGUE MARINE 100	0,67 m <sup>2</sup>	125 Kg	1000 x 880 x 1000	550 W	R290A
4277005	AIGUE MARINE 120	0,89 m <sup>2</sup>	135 Kg	1260 x 880 x 1000	700 W	R290A
4277010	AIGUE MARINE 150	1,09 m <sup>2</sup>	145 Kg	1500 x 880 x 1000	850 W	R290A
4277015	AIGUE MARINE 180	1,34 m <sup>2</sup>	155 Kg	1800 x 880 x 1000	1020 W	R290A



Aigue Marine 120



# TOURMALINE

Comptoir à froid ventilé qui optimise la présentation des produits à la coupe grâce à une ligne basse et une cuve de 750 mm de profondeur. Equipé d'une réserve à l'arrière, le comptoir TOURMALINE se destine aux boucheries charcuteries, aux magasins bio et aux supermarchés.

## Caractéristiques

- Temp. +1°C +7°C (par +25°C d'ambiance / 60% HR)
- Froid ventilé
- Tableau de bord électronique
- Dégivrage automatique
- Éclairage intérieur
- Vitre de façade relevable par pistons
- 1 étagère intermédiaire en verre non réfrigérée
- Fermeture arrière en plexiglass
- Plateau d'exposition en inox Aisi 304
- Piste de service arrière en inox Aisi 304
- Réserve réfrigérée
- Caisse et joues en acier laquées noir
- Canalisable

### Options

- Porte balance
- Gradins en inox à 2 niveaux
- Groupe à distance
- Couleur RAL à partir d'une pièce



Tourmaline 190 GL

## Comptoirs à groupe logé



## Groupe logé

\* Longueur sans joues

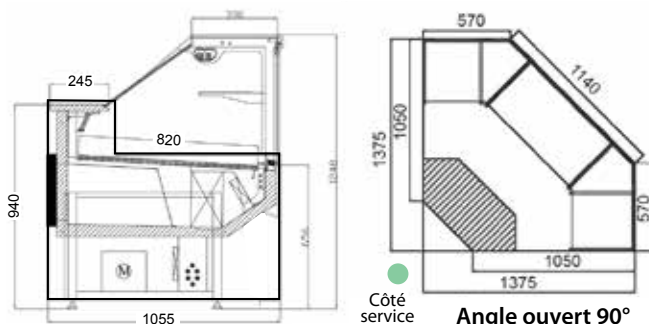
REF	DÉSIGNATION	CAPACITÉ	POIDS	L X P X H (mm)	PUISSANCE	GAZ
4237471	TOURMALINE 125 GL	0,95 m <sup>2</sup>	150 kg	1320 x 1050 x 1298	579 W	R290A
4237481	TOURMALINE 150 GL	1,16 m <sup>2</sup>	175 kg	1570 x 1050 x 1298	718 W	R290A
4237496	TOURMALINE 190 GL	1,48 m <sup>2</sup>	210 kg	1970 x 1050 x 1298	800 W	R290A
4237511	TOURMALINE 250 GL	1,97 m <sup>2</sup>	255 kg	2570 x 1050 x 1298	1017 W	R290A
4237541	TOURMALINE 285 GL	2,26 m <sup>2</sup>	310 kg	2920 x 1050 x 1298	1053 W	R290A
4237573	ANGLE FERME GL TOURMALINE VD 90°	-	-	1375* x 1375* x 1298	1050 W	R290A
4237574	ANGLE OUVERT GL TOURMALINE VD 90°	-	-	1375* x 1375* x 1298	1050 W	R290A

## Groupe à distance

\* Longueur sans joues

REF	DÉSIGNATION	CAPACITÉ	POIDS	L X P X H (mm)	PUISSANCE	GAZ
4237475	TOURMALINE 125 GE	0,95 m <sup>2</sup>	150 kg	1250* x 1050 x 1298	579 W	-
4237485	TOURMALINE 150 GE	1,16 m <sup>2</sup>	175 kg	1500* x 1050 x 1298	718 W	-
4237495	TOURMALINE 190 GE	1,48 m <sup>2</sup>	210 kg	1900* x 1050 x 1298	800 W	-
4237515	TOURMALINE 250 GE	1,97 m <sup>2</sup>	255 kg	2500* x 1050 x 1298	1017 W	-
4237535	TOURMALINE 285 GE	2,26 m <sup>2</sup>	310 kg	2850* x 1050 x 1298	1053 W	-
4237575	ANGLE FERME GE TOURMALINE VD 90°	-	-	1375* x 1375* x 1298	1050 W	-
4237576	ANGLE OUVERT GE TOURMALINE VD 90°	-	-	1375* x 1375* x 1298	1050 W	-
L4237452	PAIRE DE JOUES DE TOURMALINE	-	-	2 x 35	-	-

Veillez prendre en compte les nuisances des vitrines à groupe logé (chaleur et / ou bruit) susceptibles d'être occasionnées selon la configuration de certains magasins (taille et/ou climatisation).





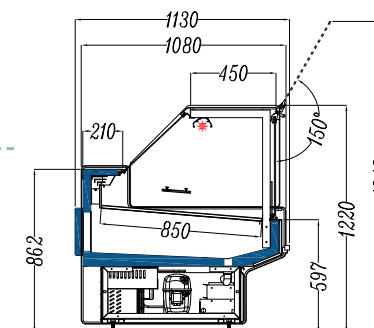
*Cette vitrine réfrigérée à service arrière est spécialement conçue pour le stockage optimal de la viande, préservant sa fraîcheur grâce à un maintien de température précis. Ses vitres droites en façade assurent une visibilité parfaite, tandis que la surface inclinée facilite une présentation soignée et accessible.*

### Caractéristiques

- Temp. 0°C +5°C (par +25°C d'ambiance / 60% HR)
- Froid ventilé
- Thermostat digital
- Dégivrage automatique
- Vitrage de façade droit
- Vitre de façade relevable par pistons
- 1 étagère intermédiaire en verre non réfrigérée
- Fermeture arrière en plexiglass
- Plateau d'exposition incliné en inox
- Piste de service arrière en inox
- Éclairage intérieur LED
- Réserve réfrigérée
- Façade et joues noires
- Barre de protection de façade en inox

### Options

- Personnalisation
- Chariot à roulette
- Séparation
- Angles réfrigérés
- Groupe à distance



Turquoise 190

Veillez prendre en compte les nuisances des vitrines à groupe logé (chaleur et / ou bruit) susceptibles d'être occasionnées selon la configuration de certains magasins (taille et/ou climatisation).

REF	DÉSIGNATION	CAPACITÉ	POIDS	L X P X H (mm)	PUISSANCE	GAZ
4218490	TURQUOISE 190	2,00 m <sup>2</sup>	250 kg	1940 x 1130 x 1220	700 W	R290A
4218510	TURQUOISE 250	2,63 m <sup>2</sup>	300 kg	2570 x 1130 x 1220	900 W	R290A



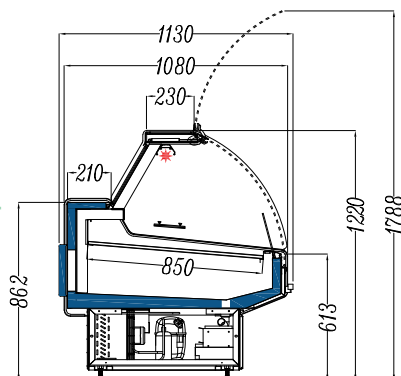
Cette vitrine réfrigérée à service arrière sublime la présentation de la viande grâce à une température optimale de conservation. Ses vitres bombées en façade offrent une visibilité panoramique irrésistible, complétée par une étagère intermédiaire non réfrigérée en verre. La surface d'exposition inclinée garantit une mise en valeur élégante et accessible pour séduire vos clients.

### Caractéristiques

- Temp. 0°C +5°C (par +25°C d'ambiance / 60% HR)
- Froid ventilé
- Thermostat digital
- Dégivrage automatique
- Vitrage de façade droit
- Vitre de façade relevable par pistons
- 1 étagère intermédiaire en verre non réfrigérée
- Fermeture arrière en plexiglass
- Plateau d'exposition incliné en inox
- Piste de service arrière en inox
- Éclairage intérieur LED
- Réserve réfrigérée
- Façade et joues noires
- Barre de protection de façade en inox

### Options

- Personnalisation
- Chariot à roulette
- Séparation
- Angles réfrigérés
- Groupe à distance



Quartz 195

Veuillez prendre en compte les nuisances des vitrines à groupe logé (chaleur et / ou bruit) susceptibles d'être occasionnées selon la configuration de certains magasins (taille et/ou climatisation).

REF	DÉSIGNATION	CAPACITÉ	POIDS	L X P X H (mm)	PUISSANCE	GAZ	PRIX HT	ECO FROID RECYCLABLE HT
4218130	QUARTZ 155	1,57 m <sup>2</sup>	200 kg	1628 x 1130 x 1220	522 W	R290A	4 800 €	40 €
4218140	QUARTZ 195	2,00 m <sup>2</sup>	250 kg	1940 x 1130 x 1220	700 W	R290A	5 185 €	40 €
4218150	QUARTZ 255	2,63 m <sup>2</sup>	300 kg	2570 x 1130 x 1220	900 W	R290A	7 200 €	40 €



## Comptoirs à groupe logé



*Ce comptoir réfrigéré à froid ventilé, avec plan d'exposition en inox, met en scène vos pâtisseries et sandwiches avec élégance. Son vitrage droit de façade et ses deux étagères intermédiaires non réfrigérées offrent une présentation optimale et modulable. Vitrine canalisable avec décor en bois personnalisable.*

### Caractéristiques

- Temp. +2°C +4°C (par +25°C d'ambiance / 60% HR)
- Froid ventilé
- Dégivrage automatique
- Régulateur électronique
- Vitre de façade droite avec profil gris clair
- Plateau d'exposition en inox Aisi 304 prof. 615 mm
- Piste de service arrière en inox Aisi 304
- Façade et joues en bois épaisseur : 19 mm
- 2 étagères intermédiaires non réfrigérées avec éclairages
- Décor bois laminé de façade
- Décor bois laqué pour joues
- Fermeture arrière en plexiglass
- VERSIONS : chocolat, salades, bain-marie, neutre

### Options

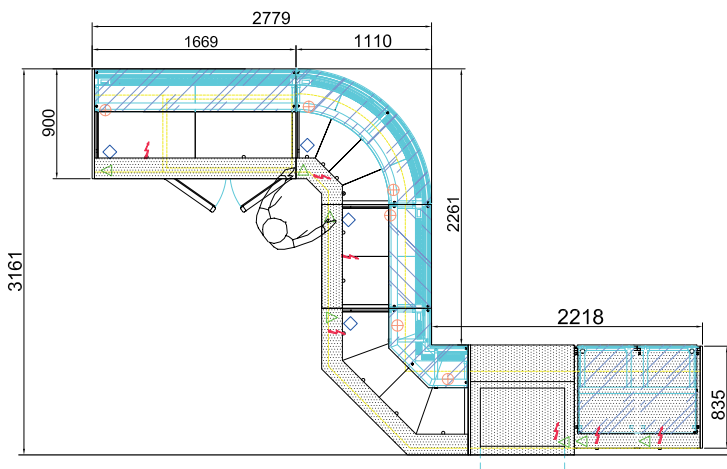
- Décor bois laqué de façade + joues (couleur RAL)
- Décor bois stratifié de façade + joues
- Vitrage droit bas 1 étagère
- Groupe à distance
- Réserve réfrigérée / Double régulation





Ensemble de vitrines Lilas réfrigérées  
avec angle 90° intérieur et meuble caisse décor laqué RAL

Veuillez prendre en compte les nuisances des vitrines à groupe  
logé (chaleur et / ou bruit) susceptibles d'être occasionnées selon  
la configuration de certains magasins (taille et/ou climatisation).



Plan d'agencement en 2D sur demande

REF	DÉSIGNATION	CAPACITÉ	POIDS	L X P X H (mm)	PUISSANCE	GAZ
4306010	LILAS 85 V	0,523 m <sup>2</sup>	85 kg	888* x 900 x 1300	281 W	R290A
4306072	LILAS 125 V	0,769 m <sup>2</sup>	100 kg	1288* x 900 x 1300	281 W	R290A
4306110	LILAS 165 V	1,015 m <sup>2</sup>	130 kg	1688* x 900 x 1300	471 W	R290A
4306170	LILAS 205 V	1,261 m <sup>2</sup>	177 kg	2088* x 900 x 1300	855 W	R290A
4306221	LILAS 250 V	1,538 m <sup>2</sup>	220 kg	2538* x 900 x 1300	855 W	R290A
4306074	LILAS 125 RV	0,769 m <sup>2</sup>	100 kg	1288* x 900 x 1300	281 W	R290A
4306132	LILAS 165 RV	1,015 m <sup>2</sup>	130 kg	1688* x 900 x 1300	471 W	R290A
4306184	LILAS 205 RV	1,261 m <sup>2</sup>	177 kg	2088* x 900 x 1300	855 W	R290A
4306241	LILAS 250 RV	1,538 m <sup>2</sup>	220 kg	2538* x 900 x 1300	855 W	R290A
4306012	LILAS 85 NEUTRE	0,523 m <sup>2</sup>	85 kg	888* x 900 x 1300	-	-
4306062	LILAS 125 NEUTRE	0,769 m <sup>2</sup>	100 kg	1288* x 900 x 1300	-	-
4306112	LILAS 165 NEUTRE	1,015 m <sup>2</sup>	130 kg	1688* x 900 x 1300	-	-
4306172	LILAS 205 NEUTRE	1,261 m <sup>2</sup>	177 kg	2088* x 900 x 1300	-	-
4306212	LILAS 250 NEUTRE	1,538 m <sup>2</sup>	220 kg	2538* x 900 x 1300	-	-
4306013	LILAS 85 CHOCOLAT	0,523 m <sup>2</sup>	85 kg	888* x 900 x 1300	281 W	R290A
4306063	LILAS 125 CHOCOLAT	0,769 m <sup>2</sup>	100 kg	1288* x 900 x 1300	281 W	R290A
4306014	LILAS 85 SALADETTE	0,523 m <sup>2</sup>	85 kg	888* x 900 x 1300	281 W	R290A
4306064	LILAS 125 SALADETTE	0,769 m <sup>2</sup>	100 kg	1288* x 900 x 1300	281 W	R290A
4306114	LILAS 165 SALADETTE	1,015 m <sup>2</sup>	130 kg	1688* x 900 x 1300	471 W	R290A
4306015	LILAS 85 BAIN MARIE	0,523 m <sup>2</sup>	85 kg	888* x 900 x 1300	281 W	-
4306075	LILAS 125 BAIN MARIE	0,769 m <sup>2</sup>	100 kg	1288* x 900 x 1300	281 W	-
4306115	LILAS 165 BAIN MARIE	1,015 m <sup>2</sup>	130 kg	1688* x 900 x 1300	471 W	-

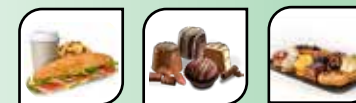
\* Longueurs avec les joues

\*PRICE identiques pour les finitions laminées noires et blanches

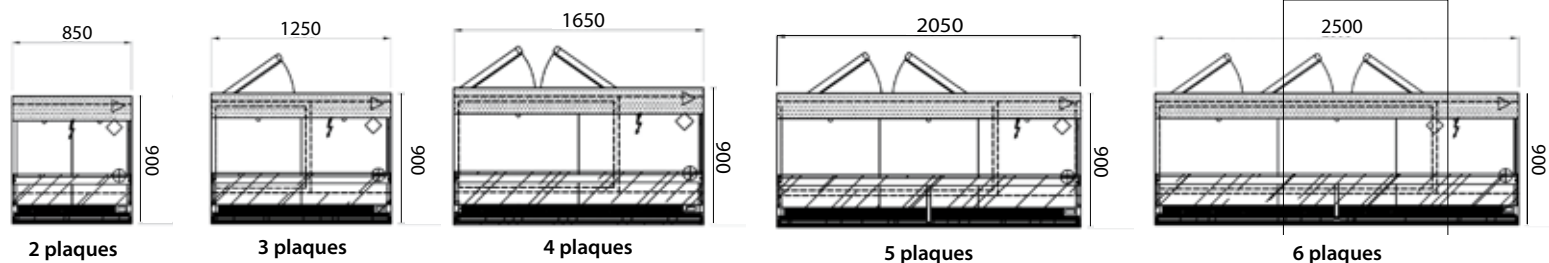
### Options Lilas

DÉSIGNATION
DÉCOR LAQUÉ LILAS 85
DÉCOR LAQUÉ LILAS 125
DÉCOR LAQUÉ LILAS 165
DÉCOR LAQUÉ LILAS 205
DÉCOR LAQUÉ LILAS 250
VITRAGE BOMBÉ LILAS 85
VITRAGE BOMBÉ LILAS 125
VITRAGE BOMBÉ LILAS 165
VITRAGE BOMBÉ LILAS 205
VITRAGE BOMBÉ LILAS 250
DÉCOR LAQUÉ SUR ANGLES EXTÉRIEURS 45°

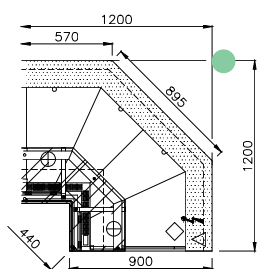
DÉSIGNATION
DÉCOR LAQUÉ SUR ANGLES EXTÉRIEURS 90°
DÉCOR LAQUÉ SUR ANGLES INTÉRIEURS 45°
DÉCOR LAQUÉ SUR ANGLES INTÉRIEURS 90°
VITRAGE BOMBÉ SUR ANGLES EXTÉRIEURS 45°
VITRAGE BOMBÉ SUR ANGLES EXTÉRIEURS 90°
VITRAGE BOMBÉ SUR ANGLES INTÉRIEURS 45°
VITRAGE BOMBÉ SUR ANGLES INTÉRIEURS 90°
VITRAGE RÉTRO À POTEAUX SUR ANGLES EXTÉRIEURS 45°
VITRAGE RÉTRO À POTEAUX SUR ANGLES EXTÉRIEURS 90°
VITRAGE RÉTRO À POTEAUX SUR ANGLES INTÉRIEURS 45°
VITRAGE RÉTRO À POTEAUX SUR ANGLES INTÉRIEURS 90°



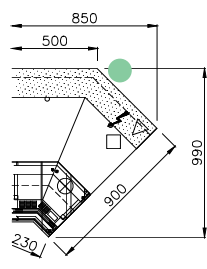
## Comptoirs à groupe logé



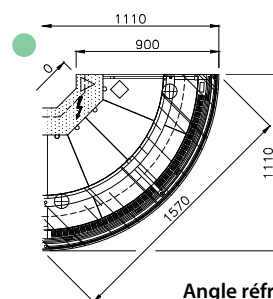
**Capacités en plaques pâtisseries (600 x 400 mm)**



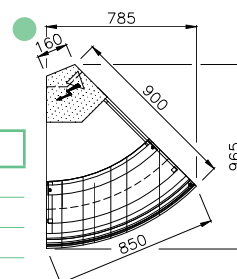
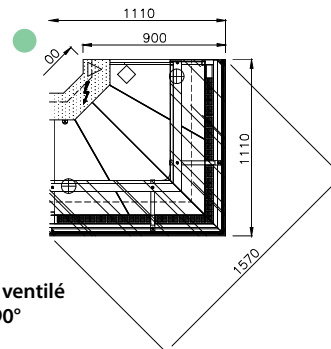
Angle réfrigéré ventilé intérieur 90°



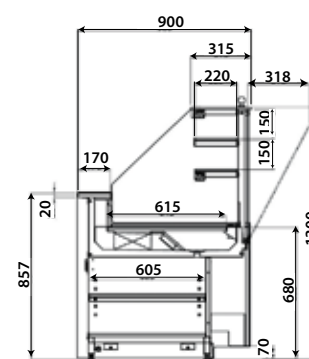
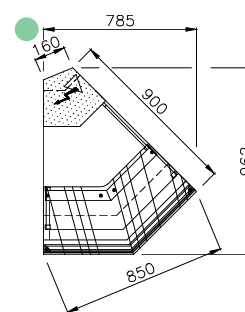
Angle réfrigéré ventilé intérieur 45°



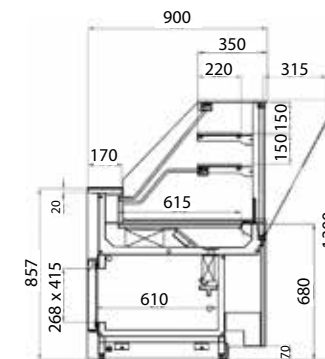
Angle réfrigéré ventilé extérieur 90°



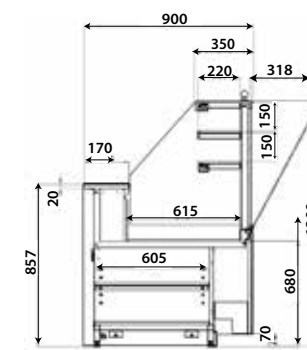
Angles non réfrigérés extérieur 45°



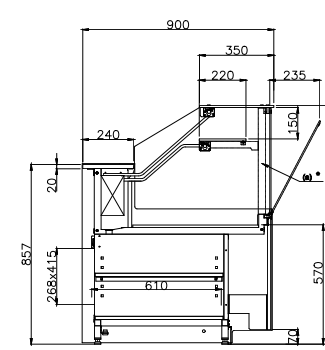
Lilas vitrage droit 2 étagères Sans réserve réfrigérée



Lilas vitrage droit 2 étagères Avec réserve réfrigérée



Lilas vitrage droit 2 étagères Neutre pour viennoiseries

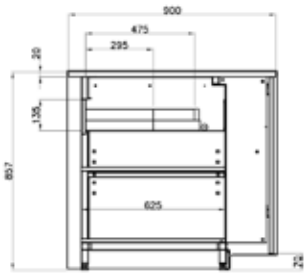


Lilas vitrage bas 1 étage Sans réserve réfrigérée

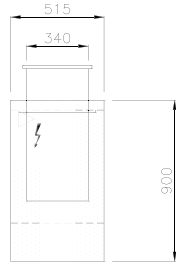
## Angles Lilas réfrigérés GL

REF	DESIGNATION	GAZ
4306270	ANGLE LILAS EXTÉRIEUR 90° ARRONDI	R290A
4306272	ANGLE LILAS EXTÉRIEUR 90° DROIT	R290A
4306290	ANGLE LILAS INTÉRIEUR 45° DROIT	R290A
4306310	ANGLE LILAS INTÉRIEUR 90° DROIT	R290A
4306330	ANGLE LILAS NEUTRE EXTÉRIEUR 45° DROIT	R290A

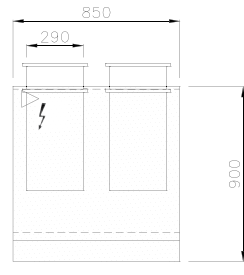
● : Côté service



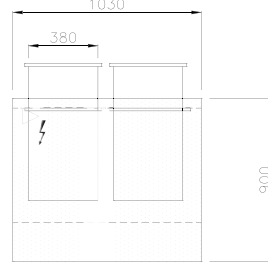
Meuble caisse



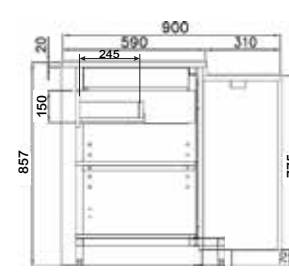
Meuble caisse 52



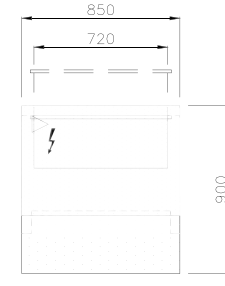
Meuble caisse 85



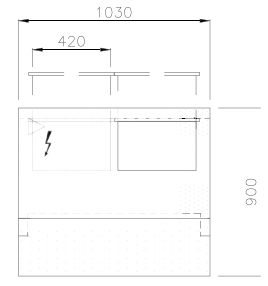
Meuble caisse 103



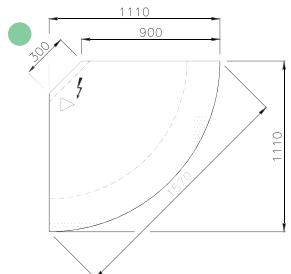
Meuble caisse PMR



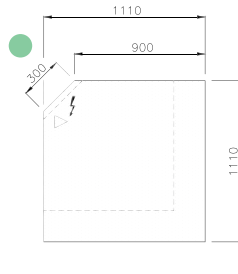
Meuble caisse 52 PMR



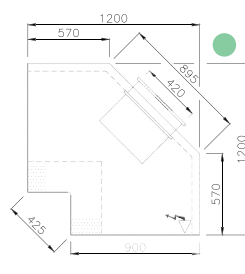
Meuble caisse 103 PMR



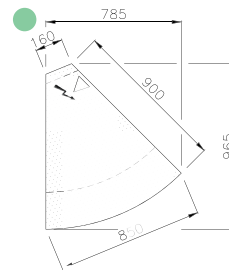
Meuble caisse extérieur 90° arrondi



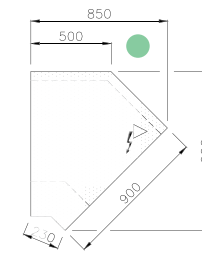
Meuble caisse extérieur 90° droit



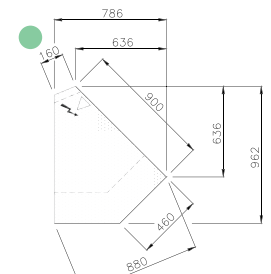
Meuble caisse intérieur 90° droit



Meuble caisse extérieur 45° arrondi



Meuble caisse intérieur 45° droit



Meuble caisse extérieur 45° droit

● : Côté service

### Meubles caisses Lilas

REF	DESIGNATION
4306430	MEUBLE CAISSE DROIT 52
4306440	MEUBLE CAISSE DROIT 85
4306450	MEUBLE CAISSE DROIT 103
4306447	MEUBLE CAISSE DROIT 85 PMR
4306457	MEUBLE CAISSE DROIT 103 PMR
4306350	MEUBLE CAISSE ARRONDI EXTÉRIEUR 45°
4306370	MEUBLE CAISSE ARRONDI EXTÉRIEUR 90°
4306355	MEUBLE CAISSE DROIT EXTÉRIEUR 45°
4306375	MEUBLE CAISSE DROIT EXTÉRIEUR 90°
4306390	MEUBLE CAISSE ARRONDI INTÉRIEUR 45°
4306410	MEUBLE CAISSE ARRONDI INTÉRIEUR 90°

#### FINITIONS BOIS LAMINÉ Façade et Jous



#### FINITIONS BOIS STRATIFIÉ Façade et Jous



#### FINITIONS BOIS LAQUÉ Façade et Jous



#### FINITIONS PIERRES / INOX : Exposition et Piste de service





## Boulangerie

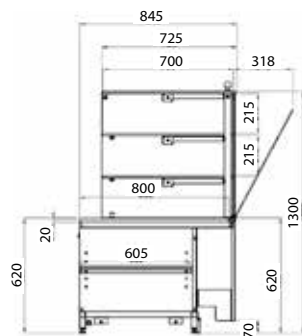


Tourelles à service arrière, conçue pour l'exposition et la vente du pain et des viennoiseries. Son design pratique et élégant permet un accès facile pour les employés, tout en offrant une présentation soignée des produits. Avec un éclairage intégré et des étagères modulables, elle garantit une mise en valeur optimale tout en préservant la fraîcheur des produits dans un environnement sec.

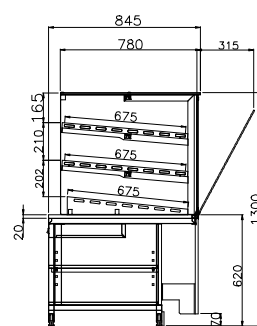
### Caractéristiques

- Vitrine sèche
- Vitre de façade droite avec profil gris clair
- 2 étagères d'exposition en verre (Viennoiserie)
- 3 étagères d'exposition inclinées en bois (Boulangerie)
- Décor laminé standard (Tourelles)
- Joues décor laquée (Tourelles)
- Fermeture arrière en plexiglass

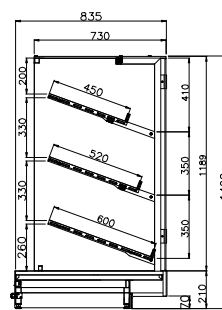
Tourelle viennoiserie



Tourelle viennoiserie



Tourelle boulangerie



Vitrine boulangerie

REF	DÉSIGNATION	CAPACITÉ	POIDS	L X P X H (mm)
4306258	TOURELLE 52 VIENNOISERIE	0,95 m <sup>2</sup>	120 kg	553 x 845 x 1300
4306268	TOURELLE 103 VIENNOISERIE	1,90 m <sup>2</sup>	160 kg	1068 x 845 x 1300
4306270	TOURELLE 135 VIENNOISERIE	2,33 m <sup>2</sup>	190 kg	1388 x 845 x 1300
4306358	TOURELLE 52 BOULANGERIE	1,02 m <sup>2</sup>	120 kg	553 x 845 x 1300
4306368	TOURELLE 103 BOULANGERIE	2,07 m <sup>2</sup>	160 kg	1068 x 845 x 1300
4306370	TOURELLE 135 BOULANGERIE	2,53 m <sup>2</sup>	190 kg	1388 x 845 x 1300
4306378	VITRINE 85 BOULANGERIE	1,18 m <sup>2</sup>	140 kg	888 x 835 x 1400
4306388	VITRINE 103 BOULANGERIE	1,60 m <sup>2</sup>	160 kg	1068 x 835 x 1400
4306390	VITRINE 125 BOULANGERIE	1,81 m <sup>2</sup>	190 kg	1288 x 835 x 1400



Panetières  
sur mesure,  
NOUS CONTACTER



Alliant praticité et esthétique, ces panetières s'intègrent harmonieusement dans les boutiques de proximité, pour la vente, le stockage et préservation de la fraîcheur des pains et des viennoiseries.

## Caractéristiques

### Caractéristiques communes

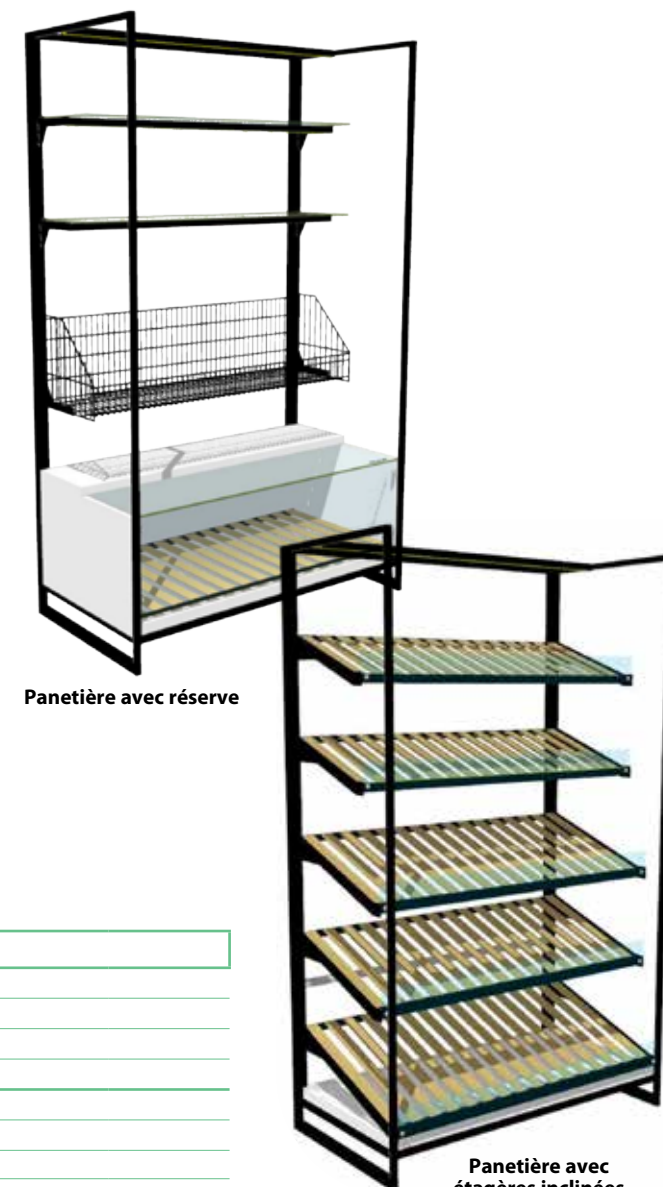
- Structure tubulaire laquée couleur noir RAL 9005 Mat
- Éclairage Led en partie supérieure et sur les étagères

### Panetière

- 5 étagères inclinées en bois ajouré
- Fond laqué ramasse miettes

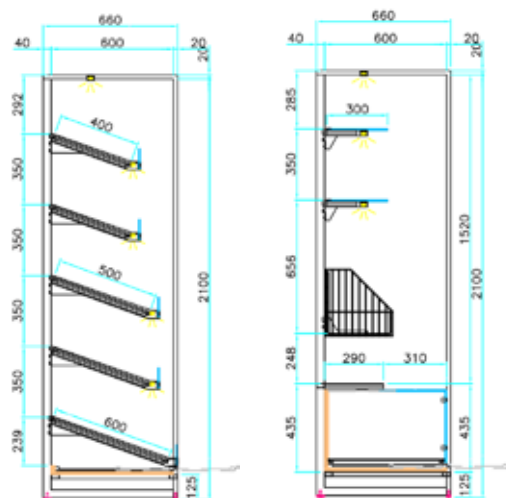
### Panetière avec réserve

- 2 étagères hautes réglables en verre
- Panier d'exposition pour baguettes
- Compartiment réserve avec structure laquée et portes coulissantes en verre, fond en bois ramasse miettes



Panetière avec réserve

Panetière avec étagères inclinées en bois ajouré



Panetière

Panetière avec réserve

REF	DÉSIGNATION	POIDS	(W X D X H mm)
4306476	PANETIERES AVEC RESERVE 65	110 kg	625 x 660 x 2100
4306481	PANETIERES AVEC RESERVE 95	140 kg	937 x 660 x 2100
4306486	PANETIERES AVEC RESERVE 125	170 kg	1250 x 660 x 2100
4306491	PANETIERES AVEC RESERVE 155	200 kg	1562 x 660 x 2100
4306475	PANETIERES 65	110 kg	625 x 660 x 2100
4306480	PANETIERES 95	140 kg	937 x 660 x 2100
4306485	PANETIERES 125	170 kg	1250 x 660 x 2100
4306490	PANETIERES 155	200 kg	1562 x 660 x 2100

## Comptoirs à groupe logé



### FINITIONS BOIS STRATIFIÉ

Façade et Joes

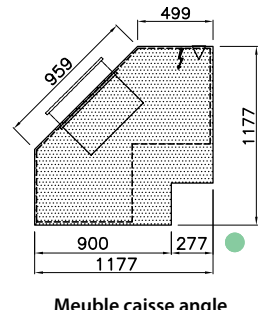
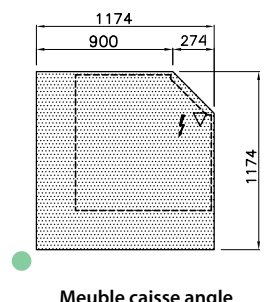
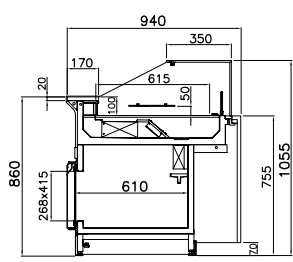
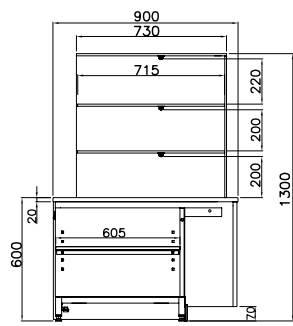
«Chêne Blanc» «Chêne Foncé» «Chêne Moyen» «Gris Élegant»  
«Accacia» «Bouleau» «Noyer»

### FINITIONS BOIS LAQUÉ

Façade et Joes

Nuances RAL

● : Côté service



Veuillez prendre en compte les nuisances des vitrines à groupe logé (chaleur et / ou bruit) susceptibles d'être occasionnées selon la configuration de certains magasins (taille et/ou climatisation).



*Ce comptoir réfrigéré à froid ventilé se distingue par son vitrage bas qui lui donne cette allure tendance. Il offre une vue globale, valorisant les pâtisseries et les sandwiches. Le modèle AGATHA est disponible en groupe logé ou en groupe à distance.*

## Caractéristiques

- Temp. +2°C +5°C (par 25°C d'ambiance / 60% HR)
- Froid ventilé
- Double régulation (plateau et réserve uniquement sur Agatha RV)
- Dégivrage automatique avec réévaporation
- Vitrage droit collé
- Fermeture arrière en plexiglass
- Plateau d'exposition inox Aisi 304 profondeur 615 mm
- Piste de service en marbre ou granit
- Décor bois laqué RAL ou décor bois stratifié
- Éclairage LED

### Options

- Groupe à distance
- Plateau d'exposition en granit

## FINITIONS PIERRES / INOX

Exposition et Piste de service



## Décor LAQUÉ

REF	DÉSIGNATION	POIDS	L X P X H (mm)	GAZ
4206025	AGATHA 950 GL V	105 kg	950 x 940 x 1055	R290A
4206045	AGATHA 1350 GL V	180 kg	1350 x 940 x 1055	R290A
4206065	AGATHA 1750 GL V	190 kg	1750 x 940 x 1055	R290A
4206085	AGATHA 2150 GL V	215 kg	2150 x 940 x 1055	R290A
4206043	AGATHA 1350 GL RV	180 kg	1350 x 940 x 1055	R290A
4206063	AGATHA 1750 GL RV	190 kg	1750 x 940 x 1055	R290A
4206083	AGATHA 2150 GL RV	215 kg	2150 x 940 x 1055	R290A
4206027	AGATHA 950 NEUTRE	105 kg	950 x 940 x 1055	-
4206047	AGATHA 1350 NEUTRE	180 kg	1350 x 940 x 1055	-
4206067	AGATHA 1750 NEUTRE	190 kg	1750 x 940 x 1055	-
4206087	AGATHA 2150 NEUTRE	215 kg	2150 x 940 x 1055	-
4206028	AGATHA 950 CHOCOLAT	105 kg	950 x 940 x 1055	R290A
4206048	AGATHA 1350 CHOCOLAT	180 kg	1350 x 940 x 1055	R290A
4206491	MEUBLE CAISSE D'ANGLE EXTÉRIEUR 90°	-	1174 x 1174 x 775	-
4206495	MEUBLE CAISSE D'ANGLE INTÉRIEUR 90°	-	1177 x 940 x 775	-
4206493	MEUBLE CAISSE 555	-	555 x 940 x 775	-
4206494	MEUBLE CAISSE 1070 PMR	-	1070 x 940 x 775	-
4206511	TOURELLE VIENNOISERIE 555	-	555 x 900 x 1300	-
4206516	TOURELLE VIENNOISERIE 1070	-	1070 x 900 x 1300	-

## Décor BOIS STRATIFIÉ

REF	DÉSIGNATION	POIDS	L X P X H (mm)	GAZ
4206021	AGATHA 950 GL V	105 kg	950 x 940 x 1055	R290A
4206041	AGATHA 1350 GL V	180 kg	1350 x 940 x 1055	R290A
4206061	AGATHA 1750 GL V	190 kg	1750 x 940 x 1055	R290A
4206081	AGATHA 2150 GL V	215 kg	2150 x 940 x 1055	R290A
4206040	AGATHA 1350 GL RV	180 kg	1350 x 940 x 1055	R290A
4206060	AGATHA 1750 GL RV	190 kg	1750 x 940 x 1055	R290A
4206080	AGATHA 2150 GL RV	215 kg	2150 x 940 x 1055	R290A
4206026	AGATHA 950 NEUTRE	105 kg	950 x 940 x 1055	-
4206046	AGATHA 1350 NEUTRE	180 kg	1350 x 940 x 1055	-
4206066	AGATHA 1750 NEUTRE	190 kg	1750 x 940 x 1055	-
4206086	AGATHA 2150 NEUTRE	215 kg	2150 x 940 x 1055	-
4206029	AGATHA 950 CHOCOLAT	105 kg	950 x 940 x 1055	R290A
4206049	AGATHA 1350 CHOCOLAT	180 kg	1350 x 940 x 1055	R290A
4206490	MEUBLE CAISSE D'ANGLE EXTÉRIEUR 90°	-	1174 x 1174 x 775	-
4206492	MEUBLE CAISSE D'ANGLE INTÉRIEUR 90°	-	1177 x 940 x 775	-
4206496	MEUBLE CAISSE 555	-	555 x 940 x 775	-
4206497	MEUBLE CAISSE 1070 PMR	-	1070 x 940 x 775	-
4206510	TOURELLE VIENNOISERIE 555	-	555 x 900 x 1300	-
4206515	TOURELLE VIENNOISERIE 1070	-	1070 x 900 x 1300	-

# STELLA

Comptoirs à groupe logé



Stella 205 réfrigérée  
viande et charcuterie



Stella 16 - 16 bacs de 5L crème glacée



Stella 205 - libre service



La polyvalence par excellence, la STELLA est la vitrine service arrière adaptée à tous les métiers : des modules réfrigérés pour la boucherie, la pâtisserie, la chocolaterie ou les glaciers, des modules neutres ou chauds pour la boulangerie et la sandwicherie, et des modules libre-service pour les magasins de proximité et la grande distribution.

## Caractéristiques

### Caractéristiques communes

- Régulateur électronique
- Vitrage droit relevable par pistons
- Plateau d'exposition en inox Aisi 304 prof. 615 mm
- Piste de service arrière en inox Aisi 304
- Façade et joues en bois épaisseur : 19 mm
- Décor bois laminé

### Vitrines réfrigérées

- Temp. +2°C +5°C (par +25°C d'ambiance / 60% HR)
- Froid ventilé
- Dégivrage automatique
- Réserve réfrigérée / Double régulation (Version VR)

### Vitrines chaudes

- Temp. +60°C +65°C (par +25°C d'ambiance / 60% HR)
- Plan d'exposition chaud en inox Aisi 304
- Plan d'exposition bain-marie

### Options

- Décor bois stratifié
- Décor bois laqué RAL
- Groupe à distance
- 1 étagère intermédiaire non réfrigérée / non chauffée
- 1 étagère intermédiaire réfrigérée / chauffée
- Tiroir plateau d'exposition réfrigéré
- Fermeture arrière plexiglass
- Versions : chocolat, salades, bain-marie, neutre, boulangerie, libre-service

REF	DÉSIGNATION	POIDS	L X P X H (mm)	PUISSANCE	GAZ
4306690	STELLA 125 GR VR BLANC	115 kg	1290 x 1070 x 1200	830 W	R290A
4306720	STELLA 165 GR VR BLANC	150 kg	1690 x 1070 x 1200	880 W	R290A
4306740	STELLA 205 GR VR BLANC	205 kg	2090 x 1070 x 1200	1100 W	R290A
4306760	STELLA 250 GR VR BLANC	255 kg	2540 x 1070 x 1200	1280 W	R290A
4306662	STELLA 85 GR V BLANC	100 kg	980 x 1070 x 1200	560 W	R290A
4306692	STELLA 125 GR V BLANC	115 kg	1290 x 1070 x 1200	830 W	R290A
4306721	STELLA 165 GR V BLANC	150 kg	1600 x 1070 x 1200	880 W	R290A
4306741	STELLA 205 GR V BLANC	205 kg	1915 x 1070 x 1200	1100 W	R290A
4306761	STELLA 250 GR V BLANC	255 kg	2540 x 1070 x 1200	1280 W	R290A
4306665	STELLA 85 GR NEUTRE BLANC	100 kg	980 x 1070 x 1200	560 W	-
4306696	STELLA 125 GR NEUTRE BLANC	115 kg	1290 x 1070 x 1200	830 W	-
4306725	STELLA 165 GR NEUTRE BLANC	150 kg	1600 x 1070 x 1200	880 W	-
4306744	STELLA 205 GR NEUTRE BLANC	205 kg	1915 x 1070 x 1200	1100 W	-
4306764	STELLA 250 GR NEUTRE BLANC	255 kg	2540 x 1070 x 1200	1280 W	-
4306666	STELLA 85 GR CHOCOLAT BLANC	100 kg	980 x 1070 x 1200	560 W	R290A
4306697	STELLA 125 GR CHOCOLAT BLANC	115 kg	1290 x 1070 x 1200	830 W	R290A
4306698	STELLA 125 GR SALADETTE BLANC	115 kg	1290 x 1070 x 1200	281 W	R290A
4306726	STELLA 205 GR SALADETTE BLANC	205 kg	1915 x 1070 x 1200	471 W	R290A
4306699	STELLA 125 GR BAIN MARIE BLANC	115 kg	1290 x 1070 x 1200	830 W	-
4306727	STELLA 165 GR BAIN MARIE BLANC	205 kg	1915 x 1070 x 1200	1100 W	-
4306668	STELLA 125 GR PLAQUE CHAUFFANTE BLANC	115 kg	1290 x 1070 x 1200	830 W	-
4306664	STELLA 85 GR CREME GLACEE BLANC	100 kg	980 x 1070 x 1200	560 W	R290A
4306695	STELLA 125 GR CREME GLACEE BLANC	115 kg	1290 x 1070 x 1200	830 W	R290A
4306724	STELLA 165 GR CREME GLACEE BLANC	150 kg	1600 x 1070 x 1200	880 W	R290A

Veuillez prendre en compte les nuisances des vitrines à groupe logé (chaleur et / ou bruit) susceptibles d'être occasionnées selon la configuration de certains magasins (taille et/ou climatisation).

### FINITIONS BOIS STRATIFIÉ

Façade et Joues



### FINITIONS BOIS LAQUÉ

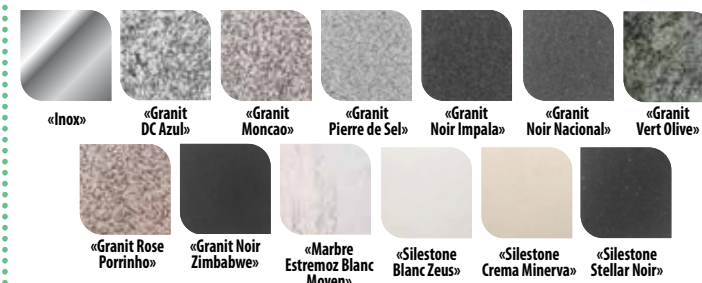
Façade et Joues

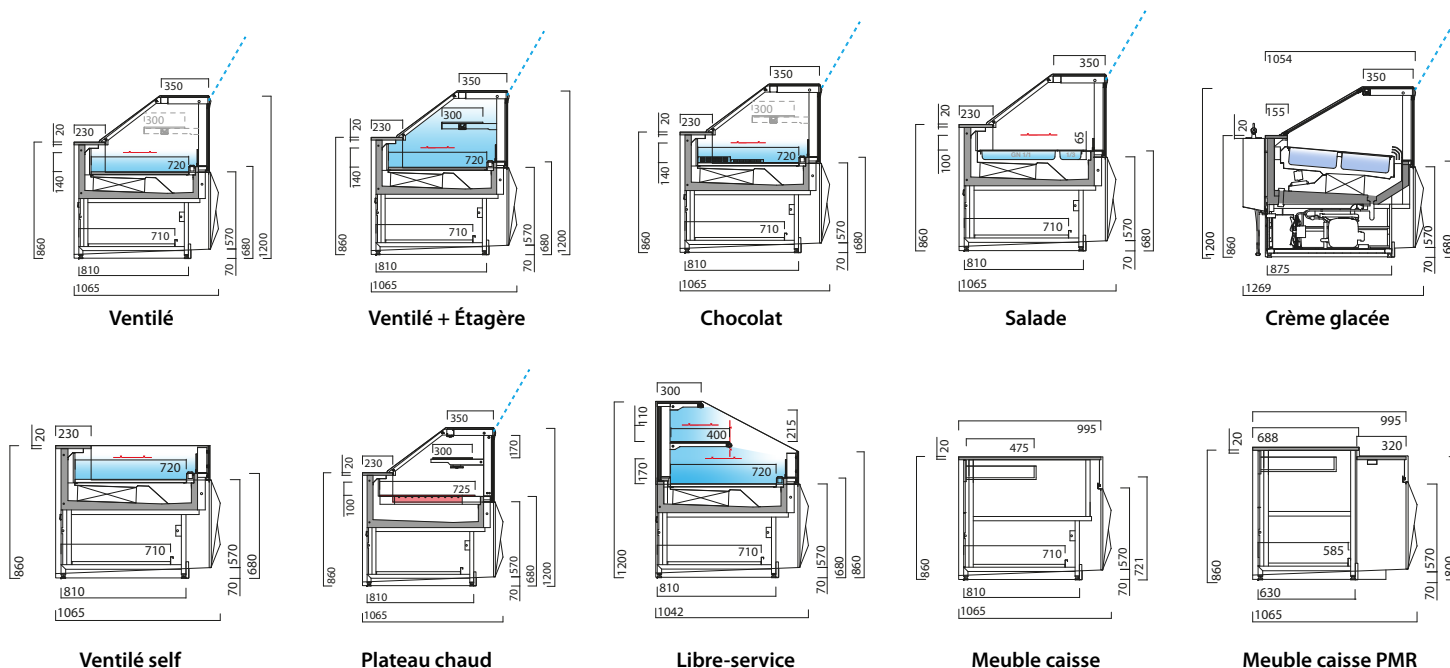


Nuances RAL

### FINITIONS PIERRES / INOX

Exposition et Piste de service





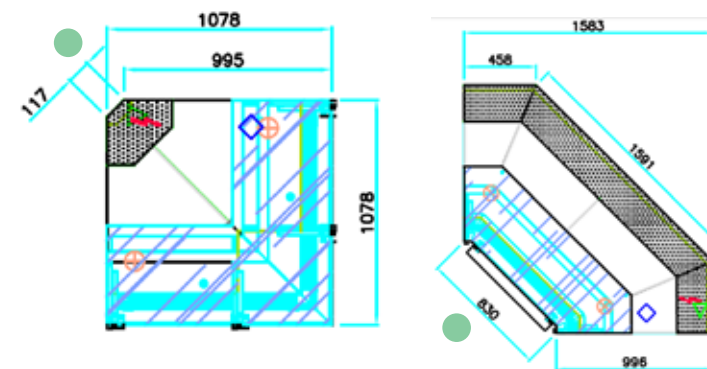
Stella libre-service

## Meuble d'angle

REF	DÉSIGNATION	POIDS	L X P X H (mm)	PUISSANCE	GAZ
4306797	ANGLE STELLA GR GL INT 90°	215 kg	1583 x 1583 x 1200	1170 W	R290A
4306798	ANGLE STELLA GR GL EXT 90°	210 kg	1078 x 1078 x 1200	932 W	R290A

## Meuble caisse

REF	DÉSIGNATION	L X P X H (mm)
4306700	MEUBLE CAISSE 625	625 x 995 x 860
4306701	MEUBLE CAISSE 937	937 x 995 x 860
4306702	MEUBLE CAISSE 937 PMR	937 x 995 x 860
4306703	MEUBLE CAISSE ANGLE EXT 90°	1583 x 1583 x 860
4306704	MEUBLE CAISSE ANGLE INT 90°	1583 x 1583 x 860
4306705	MEUBLE CAISSE ANGLE EXT 45°	1078 x 1078 x 860
4306706	MEUBLE CAISSE ANGLE INT 45°	1078 x 1078 x 860



● : Coté service



## Comptoirs à groupe logé

Cette vitrine libre-service met en valeur vos produits frais tout en garantissant une excellente visibilité. Son vitrage droit et son design épuré favorisent un accès facile pour vos clients. Élégante et moderne, elle repose sur un soubassement en bois laqué apportant une touche chaleureuse et haut de gamme à votre espace de vente.

### Caractéristiques

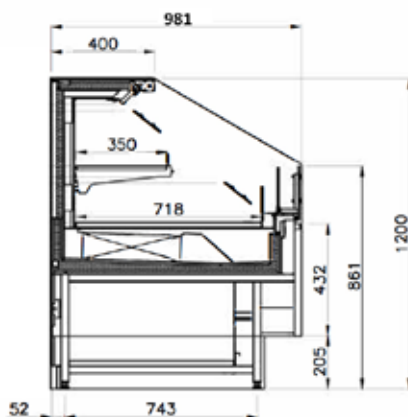
- Temp. +2 °C à +5 °C (à +25 °C ambiant / 60 % HR)
- Refroidissement par ventilation
- Dégivrage automatique
- Contrôleur électronique
- Vitrine droite à ouverture libre-service
- Plateau d'exposition en acier inoxydable (AISI 304), prof.615 mm
- Façades et panneaux latéraux en bois laqué de 19 mm d'épaisseur
- Décoration en bois stratifié
- Éclairage intérieur LED
- Système de réfrigération intégré

### Options

- Finitions décoratives en bois stratifié
- Finitions bois laqué RAL
- Groupe de condensation déporté



Stella 205 libre service



Veuillez prendre en compte les nuisances des vitrines à groupe logé (chaleur et / ou bruit) susceptibles d'être occasionnées selon la configuration de certains magasins (taille et/ou climatisation).

REF	DÉSIGNATION	CAPACITÉ	POIDS	L X P X H (mm)	PUISSANCE	GAZ
4306694	STELLA 94 LIBRE-SERVICE	162 L	210 kg	975* x 981 x 1200	818 W	R290A
4306723	STELLA 125 LIBRE-SERVICE	216 L	250 kg	1288* x 981 x 1200	822 W	R290A
4306743	STELLA 160 LIBRE-SERVICE	270 L	290 kg	1600* x 981 x 1200	1038 W	R290A
4306763	STELLA 190 LIBRE-SERVICE	324 L	340 kg	1913* x 981 x 1200	1039 W	R290A
4306783	STELLA 250 LIBRE-SERVICE	432 L	400 kg	2538* x 981 x 1200	1487 W	R290A

\* Longueurs avec les joues

# STELLA LIBRE - SERVICE



## FINITIONS BOIS STRATIFIÉ Façade et Joues



«Chêne Blanc» «Chêne Foncé» «Chêne Moyen» «Gris Élégant»



«Accacia» «Bouleau» «Noyer»

## FINITIONS BOIS LAQUÉ Façade et Joues



Nuances RAL





Comptoirs à groupe logé





## Comptoirs à groupe logé



Beryl 165 V



Vitrine réfrigérée de dernière génération, la BERYL est équipée d'un plateau d'exposition surélevé et de vitrages collés surbaissés permettant ainsi aux clients d'être au plus près de vos « bijoux sucrés ou salés ».

### Caractéristiques

- Temp. +2°C +5°C (par 25°C d'ambiance / 60% HR)
- Froid ventilé
- Dégivrage automatique
- Vitrage droit collé
- Vitrage coulissant à l'arrière
- Plateau d'exposition en inox Aisi 304 prof. 615 mm
- Piste de service arrière en inox Aisi 304
- Décor bois laqué RAL
- Éclairage LED
- Circuit frigorifique équipé de détendeur
- Vitrine chocolat avec contrôle de l'hygrométrie
- Réserve réfrigérée (Version VR avec régulation indépendante de celle du plateau d'exposition)
- Canalisable

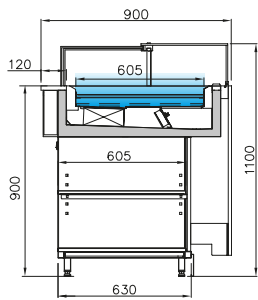
### Options

- Décor bois stratifié
- Groupe à distance

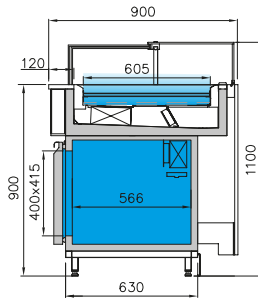
Veuillez prendre en compte les nuisances des vitrines à groupe logé (chaleur et / ou bruit) susceptibles d'être occasionnées selon la configuration de certains magasins (taille et/ou climatisation).

REF	DÉSIGNATION	CAPACITÉ	POIDS	L X P X H (mm)	PUISSANCE	GAZ
4306800	BERYL 85 V NOIRE	0,523 m <sup>2</sup>	85 kg	898 x 900 x 1100	281 W	R290A
4306810	BERYL 125 V NOIRE	0,769 m <sup>2</sup>	100 kg	1298 x 900 x 1100	281 W	R290A
4306830	BERYL 165 V NOIRE	1,015 m <sup>2</sup>	130 kg	1698 x 900 x 1100	471 W	R290A
4306850	BERYL 205 V NOIRE	1,261 m <sup>2</sup>	177 kg	2098 x 900 x 1100	855 W	R290A
4306870	BERYL 250 V NOIRE	1,538 m <sup>2</sup>	220 kg	2548 x 900 x 1100	855 W	R290A
4306811	BERYL 125 VR NOIRE	0,769 m <sup>2</sup>	100 kg	1298 x 900 x 1100	281 W	R290A
4306831	BERYL 165 VR NOIRE	1,015 m <sup>2</sup>	130 kg	1698 x 900 x 1100	471 W	R290A
4306851	BERYL 205 VR NOIRE	1,261 m <sup>2</sup>	177 kg	2098 x 900 x 1100	855 W	R290A
4306871	BERYL 250 VR NOIRE	1,538 m <sup>2</sup>	220 kg	2548 x 900 x 1100	855 W	R290A
4306802	BERYL 85 NEUTRE NOIRE	0,523 m <sup>2</sup>	85 kg	898 x 900 x 1100	-	R290A
4306812	BERYL 125 NEUTRE NOIRE	0,769 m <sup>2</sup>	100 kg	1298 x 900 x 1100	-	R290A
4306832	BERYL 165 NEUTRE NOIRE	1,015 m <sup>2</sup>	130 kg	1698 x 900 x 1100	-	R290A
4306852	BERYL 205 NEUTRE NOIRE	1,261 m <sup>2</sup>	177 kg	2098 x 900 x 1100	-	R290A
4306872	BERYL 250 NEUTRE NOIRE	1,538 m <sup>2</sup>	220 kg	2548 x 900 x 1100	-	R290A
4306805	BERYL 85 CHOCOLAT NOIRE	0,523 m <sup>2</sup>	85 kg	898 x 900 x 1100	281 W	R290A
4306813	BERYL 125 CHOCOLAT NOIRE	0,769 m <sup>2</sup>	100 kg	1298 x 900 x 1100	281 W	R290A
4306833	BERYL 165 CHOCOLAT NOIRE	1,015 m <sup>2</sup>	130 kg	1698 x 900 x 1100	281 W	R290A
4306885	MEUBLE CAISSE 515 NOIRE	-	-	515 x 900 x 908	-	-

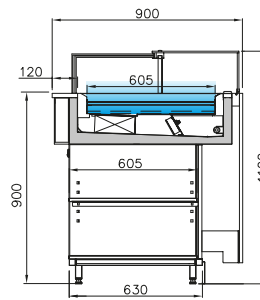




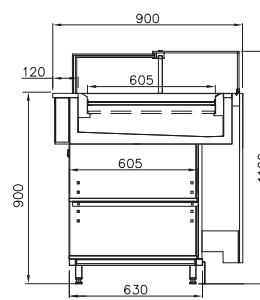
Beryl réfrigéré



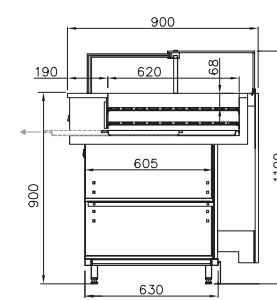
Beryl réfrigéré avec réserve



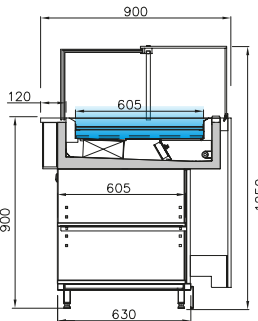
Beryl chocolat



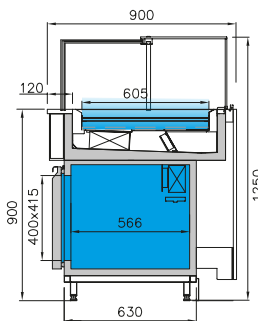
Beryl neutre



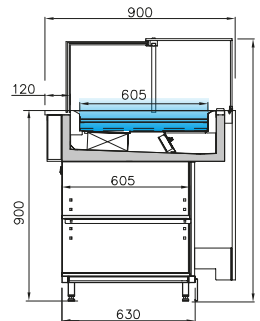
Beryl boulangerie



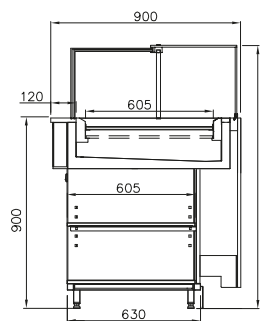
Beryl réfrigéré vitrage haut



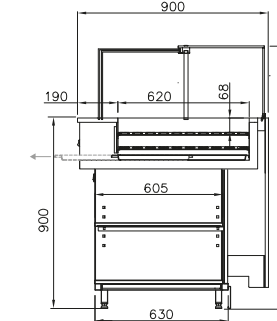
Beryl réfrigéré avec réserve vitrage haut



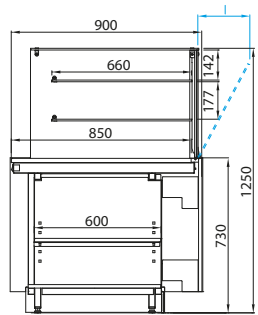
Beryl chocolat vitrage haut



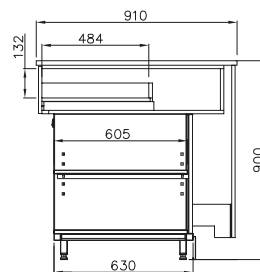
Beryl neutre vitrage haut



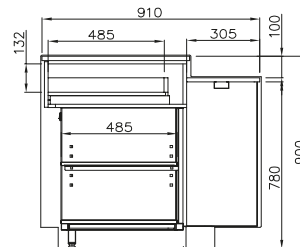
Beryl boulangerie vitrage haut



Beryl tourelle viennoiserie



Beryl meuble caisse



Beryl meuble caisse P.M.R.

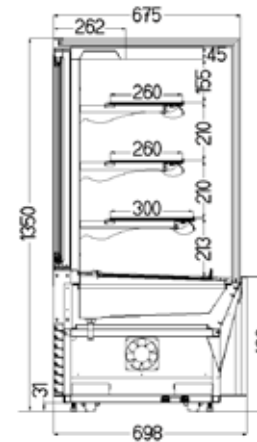




## Comptoirs à groupe logé



IRIS 120 Noir



*D'un design épuré, ces vitrines réfrigérées à froid ventilé offrent une vue globale sur les pâtisseries et les sandwiches. Le modèle IRIS est disponible en couleur noire.*

### Caractéristiques

- Temp. +2°C +8°C (par 25°C d'ambiance / 60% HR)
- Froid ventilé
- Dégivrage automatique
- Portes coulissantes à l'arrière de la vitrine
- Joes en verre
- Éclairage LED
- Vitrage triple épaisseur
- Trois étagères en verre laquées noires
- Bas de caisse en verre noir
- Finition inox
- Pieds ajustables
- Sur roulettes

#### Option

- Autres couleurs

Veuillez prendre en compte les nuisances des vitrines à groupe logé (chaleur et / ou bruit) susceptibles d'être occasionnées selon la configuration de certains magasins (taille et/ou climatisation).

REF	DÉSIGNATION	CAPACITÉ	POIDS	L X P X H (mm)	PUISSANCE	GAZ
4348751	IRIS 90 NOIR VD	306 L	300 kg	900 x 698 x 1350	900 W	R290A
4348801	IRIS 120 NOIR VD	424 L	325 kg	1200 x 698 x 1350	970 W	R290A
4348831	IRIS 150 NOIR VD	542 L	350 kg	1500 x 698 x 1350	1100 W	R290A
4348851	IRIS 180 NOIR VD	660 L	375 kg	1800 x 698 x 1350	1200 W	R290A
4348871	IRIS 210 NOIR VD	777 L	405 kg	2100 x 698 x 1350	1600 W	R290A





## Chambre froide

Notre large gamme de chambres froides crochetables modulaires et innovantes, se distingue des chambres froides traditionnelles. Elle apporte des solutions pratiques et professionnelles aux nécessités de conservation et de stockage pour les hôtels, les restaurants, les commerces et la grande distribution, ainsi que les cuisines industrielles.

### Caractéristiques

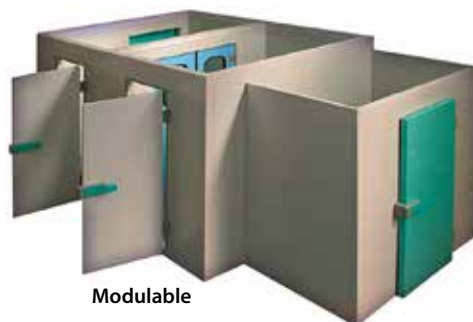
- Panneaux crochetables
- Version positive : épaisseur des panneaux 60 mm
- Version négative : épaisseur des panneaux 100mm
- Avec ou sans sol
- Porte pivotante
- Soupape de décompression (version négative)
- Angles intérieurs arrondis
- Poignée avec serrure

### Options

- Groupe froid monobloc en paroi, à cheval, déporté
- Rayonnage
- Portique à viande
- Gache électrique
- Alarme
- Hublot
- Rideau à lamelles en PVC
- Sol renforcé
- Porte coulissante
- Porte va et vient
- Rampe d'accès pour palettes Europe
- Autres...



Chambre froide avec unité de réfrigération



Modulable



Rayonnages en option



Vue éclatée



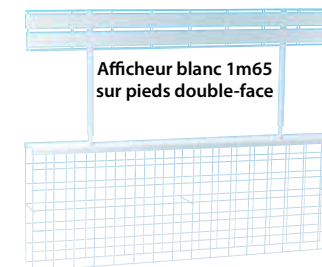
Système de gerbage des racks de protection



Rack de protection pour Opaline, Panoramique, Rubis, Rumba



Chariot à roulettes pour Panoramique, Rubis



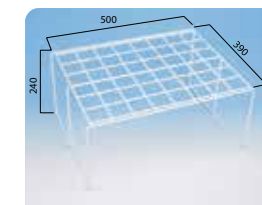
Afficheur blanc 1m65 sur pieds double-face



Séparation courte Leaderglass



Séparation longue Leaderglass



Faux fond

### Racks / Chariots

REF	DÉSIGNATION
L2820059	RACK DE PROTECTION RAL 7016 PANORAMIQUE OU RUBIS 202
L3220120	CHARIOT MONOBLOC 1250mm RAL 7016 POUR PANORAMIQUE

### Afficheur blanc / Faux fond / Separation

REF	DÉSIGNATION
L6420071	AFFICHEUR BLANC SUR PIEDS DOUBLE FACE (1630 x 180 x 1400 mm)
L6420001	FAUX FOND LEADERGLASS 602/802
L6420005	SÉPARATION COURTE LEADERGLASS 602/802
L6420007	SÉPARATION LONGUE LEADERGLASS 602/802

# EXPOGLASS 21 / 61 - FRIZZ 40



Petits meubles de comptoir négatifs à groupe logé



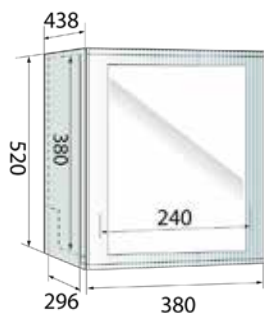
Expoglass 21



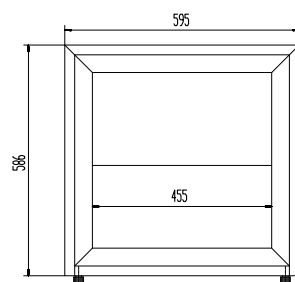
Expoglass 61



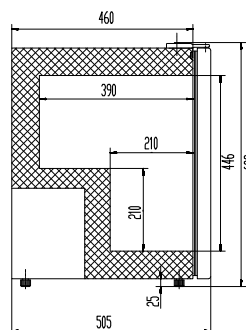
Frizz 40 blue



Expoglass 21



Expoglass 61



*Petits congélateurs vitrés à poser sur un comptoir, bien adaptés pour le stockage et la promotion des glaces et des produits surgelés. Personnalisables sur demande.*

## Caractéristiques

### Caractéristiques communes

- Temp. -18°C -22°C (par +25°C d'ambiance / 60% HR)
- Froid statique
- Dégivrage manuel
- 4 pieds

### Expoglass 21

- Thermostat mécanique
- Éclairage LED sur le dessus intérieur
- 2 étagères amovibles
- Avec corps en acier inoxydable et intérieur blanc

### Expoglass 61

- Thermostat mécanique
- 2 étagères amovibles

### Frizz 40 Bleu (Pantone 300C)

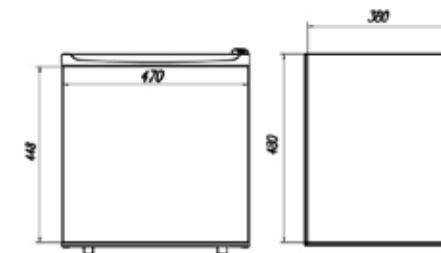
- Thermostat mécanique
- 1 étagère amovible

### Option

- Personnalisation

Veuillez prendre en compte les nuisances des vitrines à groupe logé (chaleur et / ou bruit) susceptibles d'être occasionnées selon la configuration de certains magasins (taille et/ou climatisation).

REF	DÉSIGNATION	CAPACITÉ	POIDS	L X P X H (mm)	PUISSANCE	GAZ
3959011	EXPOGLASS 21	21 L	23 kg	380 x 438 x 520	130 W	R290A
3992005	EXPOGLASS 61	55 L	46 kg	595 x 505 x 616	175 W	R290A
1319012	FRIZZ 40 BLEU	36 L	20 kg	470 x 380 x 480	-	R600A



Frizz 40



# EXPOGLASS 60 / 84

Petits congélateurs vitrés à poser sur un comptoir, bien adaptés pour le stockage et la promotion des glaces et des produits surgelés. Personnalisables sur demande.

## Caractéristiques

### Caractéristiques communes

- Temp. -18°C -22°C (par +25°C d'ambiance / 60% HR)
- Dégivrage manuel
- 4 pieds

### Expoglass 60

- Froid statique avec brasseur d'air
- Régulateur électronique
- 2 étagères ajustables
- Porte-prix
- Fermeture à clé

### Expoglass 84

- Froid statique
- Thermostat mécanique
- 2 étagères amovibles
- Top lumineux
- Fermeture à clé

### Option

- Personnalisation

Petits meubles de comptoir négatifs à groupe logé



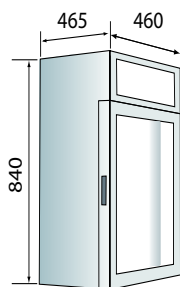
Expoglass 60



Expoglass 84



Expoglass 60



Expoglass 84 top

Veuillez prendre en compte les nuisances des vitrines à groupe logé (chaleur et / ou bruit) susceptibles d'être occasionnées selon la configuration de certains magasins (taille et/ou climatisation).

REF	DÉSIGNATION	CAPACITÉ	POIDS	L X P X H (mm)	PUISSANCE	GAZ
3959020	EXPOGLASS 60	60 L	36 kg	460 x 500 x 876	230 W	R290A
3992025	EXPOGLASS 84	50 L	35 kg	460 x 495 x 843	130 W	R290A

# MINIGLASS 35 / 53 / 60



Petits meubles de comptoir positifs à groupe logé



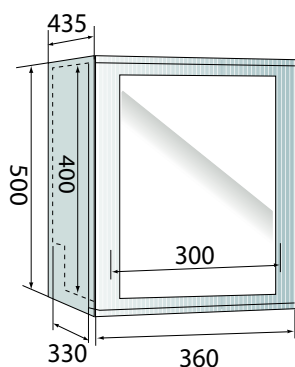
Miniglass 35  
stainless steel



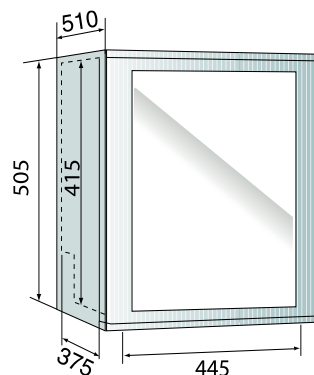
Miniglass 53



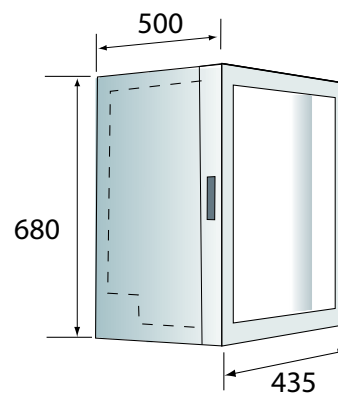
Miniglass 60



Miniglass 35 Inox



Miniglass 53



Miniglass 60

Veuillez prendre en compte les nuisances des vitrines à groupe logé (chaleur et/ou bruit) susceptibles d'être occasionnées selon la configuration de certains magasins (taille et/ou climatisation).

*Petits cubes vitrés, idéals pour la conservation des boissons et laitages lors des petits déjeuners. Ces petites vitrines à poser sur une table ou un comptoir, sont équipées d'éclairage LED qui apportent une touche de design et de visibilité à vos produits. Personnalisables sur demande pour s'adapter à vos besoins spécifiques.*

## Caractéristiques

### Caractéristiques communes

- Froid statique
- Dégivrage naturel
- Thermostat mécanique à l'arrière de l'appareil
- Éclairage intérieur

### Miniglass 53

- Temp. +6°C +10°C (par +30°C d'ambiance / 60% HR)
- Fermeture à clé
- 2 étagères amovibles réglables en hauteur

### Miniglass 35 Inox

- Temp. +2°C +10°C (par +30°C d'ambiance / 60% HR)
- 1 étagère en verre pour la Miniglass 35

### Miniglass 60

- Temp. +2°C +8°C (par +30°C d'ambiance / 60% HR)
- 2 étagères amovibles réglables en hauteur
- Porte réversible
- Fermeture à clé

### Option

- Personnalisation

REF	DÉSIGNATION	CAPACITÉ	POIDS	L X P X H (mm)	PUISSANCE	GAZ
3692002	MINIGLASS 35 INOX	35 L	20 kg	360 x 435 x 500	76 W	R290A
3692001	MINIGLASS 53	52 L	20 kg	435 x 475 x 500	76 W	R600A
3644010	MINIGLASS 60	60 L	24 kg	435 x 500 x 680	80 W	R134A



# MINIGLASS 40 / 54 / 84

Petits meubles de comptoir positifs à groupe logé

Petites armoires à porte vitrée destinées à l'exposition et la vente des boissons, des salades, des sandwiches, ou des pâtisseries. Petites vitrines à froid ventilé, les MINIGLASS sont équipées d'un éclairage intérieur et d'un top lumineux pour la mise en avant des produits. Elles sont personnalisables sur demande.

## Caractéristiques

### Caractéristiques communes

- Temp. +2°C +10°C (par +30°C d'ambiance / 60% HR)
- Dégivrage naturel avec évaporation
- Top lumineux
- Fermeture à clé
- Thermostat mécanique à l'arrière de l'appareil
- Éclairage intérieur
- Pieds réglables en hauteur

### Miniglass 40 et 54 Top

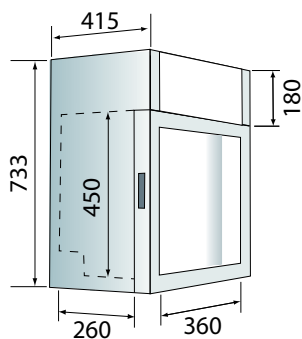
- Froid statique
- 2 étagères amovibles réglables en hauteur

### Miniglass 84 Top

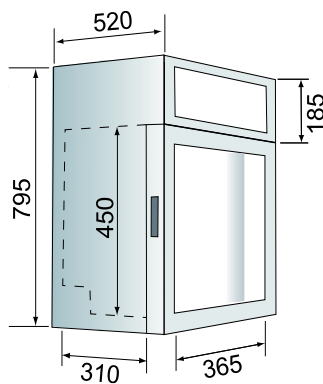
- Froid statique avec brasseur d'air
- 3 étagères amovibles réglables en hauteur

### Option

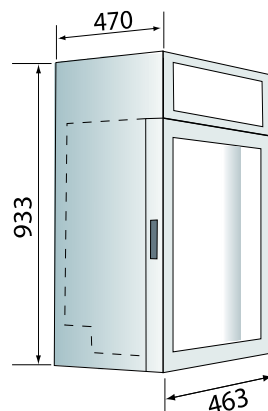
- Personnalisation



Miniglass 40 Top



Miniglass 54 Top



Miniglass 84 Top



Miniglass 40 Top



Miniglass 54 Top



Miniglass 84 Top

Veuillez prendre en compte les nuisances des vitrines à groupe logé (chaleur et / ou bruit) susceptibles d'être occasionnées selon la configuration de certains magasins (taille et/ou climatisation).

REF	DÉSIGNATION	CAPACITÉ	POIDS	L X P X H (mm)	PUISSANCE	GAZ
3692010	MINIGLASS 40 TOP	40 L	20 kg	400 x 415 x 733	76 W	R600A
3692040	MINIGLASS 54 TOP	52 L	23 kg	420 x 460 x 793	76 W	R600A
3692050	MINIGLASS 84 TOP	80 L	29 kg	463 x 470 x 933	92 W	R600A

# MINIGLASS 2P - COMPTOIRGLASS 70



Petits meubles de comptoir positifs à groupe logé



Miniglass 2P



Comptoirglass 70

Petits meubles vitrés destinés à la conservation des boissons, des salades, des laitages, des sandwiches, et des pâtisseries. Ces vitrines polyvalentes vous permettent de choisir entre un service en libre-service pour plus d'autonomie ou un service arrière pour une gestion plus pratique et discrète.

## Caractéristiques

### Caractéristiques communes

- Temp. +2°C +12°C (par +30°C d'ambiance / 60% HR)
- Froid ventilé
- Éclairage LED intérieur

### Miniglass 2P

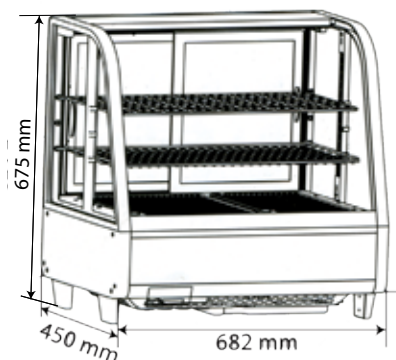
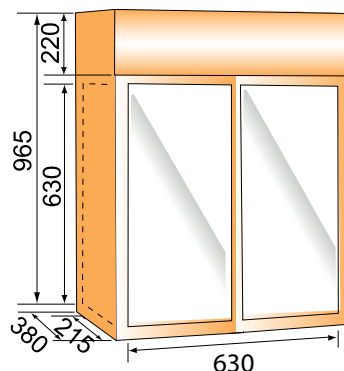
- Dégivrage naturel
- Thermostat mécanique à l'arrière de l'appareil
- Top lumineux
- Affichage de la température en façade
- Portes vitrées coulissantes à retour auto.
- Fermeture à clé
- 3 étagères réglables en hauteur
- Pieds réglables en hauteur

### Comptoirglass 70

- Dégivrage automatique
- Régulateur mécanique
- Caisse en acier laqué noir
- Portes coulissantes à l'arrière
- Éclairage à LED sur les côtés
- 2 étagères réglables en hauteur

### Option

- Personnalisation



Veuillez prendre en compte les nuisances des vitrines à groupe logé (chaleur et / ou bruit) susceptibles d'être occasionnées selon la configuration de certains magasins (taille et/ou climatisation).

REF	DÉSIGNATION	CAPACITÉ	POIDS	L X P X H (mm)	PUISSANCE	GAZ
3649501	MINIGLASS 2P	96 Boîtes de 33cl /90 L	50 kg	630 x 380 x 965	200 W / 1,45 A	R134A
3683000	COMPTOIRGLASS 70	100 L	39 kg	682 x 450 x 675	164 W	R600A



# VISUAL 90 / 110 / 110 2P

Petites vitrines à 4 faces vitrées destinées aux boissons et aux produits frais (salades, salades de fruits, pâtisseries...). Elles sont étudiées pour donner un maximum de transparence aux différents niveaux de stockage. La VISUAL 110 2P permet un service efficace avant/arrière lorsque la vitrine est posée sur un comptoir. Équipées d'un froid ventilé et d'un éclairage intérieur, elles peuvent être personnalisées.

## Caractéristiques

- Temp. +2°C +8°C (par +30°C d'ambiance / 60% HR)
- Froid ventilé
- Dégivrage naturel
- Fermeture à clé
- Thermostat mécanique
- Éclairage intérieur
- 2 étagères amovibles réglables en hauteur (VISUAL 90)
- 3 étagères amovibles réglables en hauteur (VISUAL 110 et 110 BOMBÉE 2P)
- 2 portes bombée pour la VISUAL BOMBÉE 2P

### Option

- Personnalisation



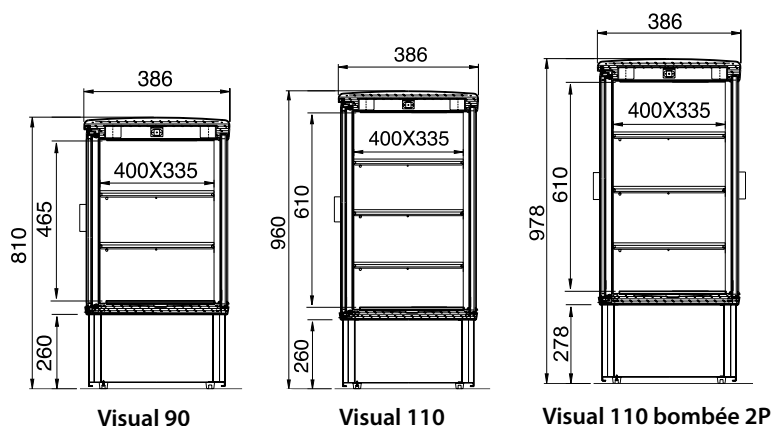
Visual 90



Visual 110



Visual 110 bombée 2P



Veuillez prendre en compte les nuisances des vitrines à groupe logé (chaleur et / ou bruit) susceptibles d'être occasionnées selon la configuration de certains magasins (taille et/ou climatisation).

REF	DÉSIGNATION	CAPACITÉ	POIDS	L X P X H (mm)	PUISSANCE	GAZ
3643005	VISUAL 90 BLANCHE	58 L / 60 canettes	32 kg	425 x 386 x 810	164 W / 1 A	R134A
3643006	VISUAL 90 NOIR	58 L / 60 canettes	32 kg	425 x 386 x 810	164 W / 1 A	R134A
3643015	VISUAL 110 BLANCHE	78 L / 80 canettes	33 kg	425 x 386 x 960	164 W / 1 A	R134A
3643016	VISUAL 110 NOIR	78 L / 80 canettes	33 kg	425 x 386 x 960	164 W / 1 A	R134A
3643030	VISUAL 110 BOMBÉE 2P	78 L / 80 canettes	33 kg	425 x 386 x 978	164 W / 1 A	R134A

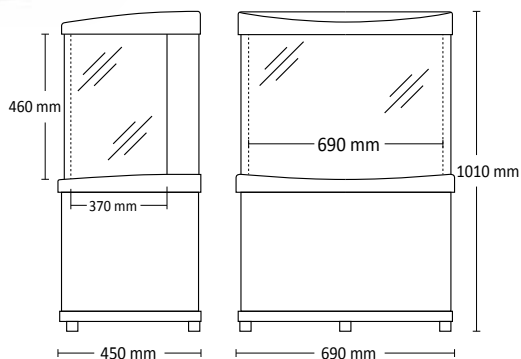
# SPHÈRE - GROOVE II



## Spots d'impulsion à groupe logé



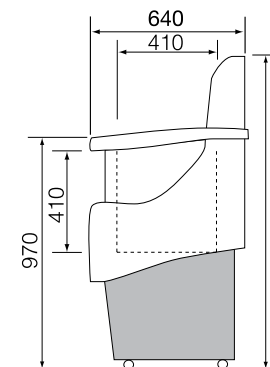
Sphère



Sphère



Groove II Noir



Groove II

Ces spots d'impulsion réfrigérés sont conçus pour la vente en libre-service de boissons en canettes et en petites bouteilles. Idéals pour maximiser les ventes impulsives, ils prennent leur place en tête de caisse et s'intègrent parfaitement dans tout type de point de vente. Ils sont personnalisables pour renforcer l'image de votre marque.

### Caractéristiques

#### Sphère

- Temp. +2°C +10°C (par +25°C d'ambiance / 60% HR)
- Froid ventilé
- Thermostat mécanique
- Lumière intérieure LED
- Couvercle vitré en plexiglass
- 4 roulettes

#### Groove II

- Temp. +4°C +10°C (par +25°C d'ambiance / 60% HR)
- Froid ventilé
- Top lumineux
- Thermostat mécanique
- Rideau de nuit
- 1 séparation en X
- 4 roulettes dont 2 avec freins

#### Option

- Personnalisation

Veuillez prendre en compte les nuisances des vitrines à groupe logé (chaleur et / ou bruit) susceptibles d'être occasionnées selon la configuration de certains magasins (taille et/ou climatisation).

REF	DÉSIGNATION	CAPACITÉ	POIDS	L X P X H (mm)	PUISSANCE	GAZ
2883000	SPHERE	92 L	43 kg	690 x 463 x 1000	240 W	R600A
2844002	GROOVE II NOIR	118 L	88 kg	670 x 640 x 1225	270 W / 2 A	R134A



# MOON CAN / MOON CAN SLIM

Destinées au stockage et à la vente des canettes ou des P.E.T., les modèles MOON CAN sont personnalisables, et d'un très bon rapport qualité / prix. Ils trouvent leur place sur tous les points de ventes de boissons fraîches.

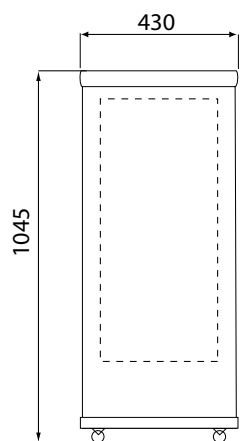
## Caractéristiques

### Moon Can Slim & Moon Can

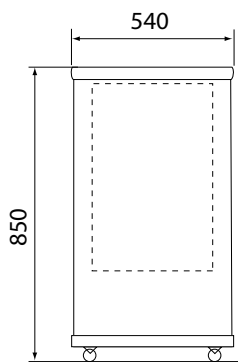
- Temp. +2°C +8°C (par +25°C d'ambiance / 60% HR)
- Froid ventilé
- Thermostat mécanique
- 4 roulettes dont 2 avec freins
- 1 panier
- Couvercle vitré à 2 parties abattantes
- Cuve intérieure aluminium et collerette en plastique thermoformée
- Ventilateur supplémentaire pour le compresseur

### Option

- Personnalisation



Moon Can Slim HT



Moon Can

Spots d'impulsion à groupe logé



Moon Can Slim HT



Moon Can

Veuillez prendre en compte les nuisances des vitrines à groupe logé (chaleur et / ou bruit) susceptibles d'être occasionnées selon la configuration de certains magasins (taille et/ou climatisation).

REF	DÉSIGNATION	CAPACITÉ	POIDS	L X P X H (mm)	PUISSANCE	GAZ
2279003	MOON CAN SLIM HT	77 L	30 kg	430 x 430 x 1045	100 W	R134A
2279000	MOON CAN	85 L	30 kg	540 x 540 x 850	100 W	R134A

# ROCK 65 / 70 - ROCKY 70

Vitrines à boissons sans porte



Rock 65 et 70, semi-verticales libre-service aux lignes fluides qui optimisent la promotion des boissons à travers la transparence de leurs surfaces d'exposition.

## Caractéristiques

### Caractéristiques communes

- Froid ventilé
- Régulateur électronique - Dégivrage automatique
- Éclairage à LED

### Rock 65

- Temp. +2°C +10°C (par +30°C d'ambiance / 60% HR)
- 2 étagères ajustables
- Rideau de nuit

### Rock 70

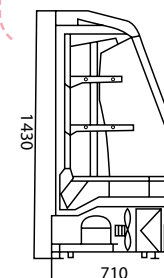
- Temp. +2°C +12°C (par +30°C d'ambiance / 60% HR)
- 3 étagères réglables en hauteur
- Rideau de nuit
- 4 roulettes dont 2 avec freins

### Rocky 70

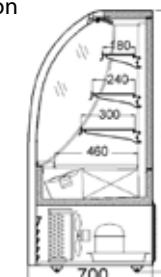
- Temp. +2°C +10°C (par +30°C d'ambiance / 60% HR)
- 3 étagères Ajustables
- Avec porte
- 4 roulettes dont 2 avec freins

### Option

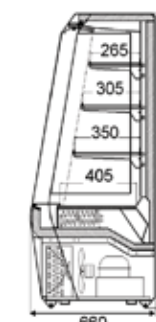
- Personnalisation



Rock 65



Rock 70



Rocky 70



Rock 65



Rock 70



Rocky 70  
(avec porte)

Veuillez prendre en compte les nuisances des vitrines à groupe logé (chaleur et / ou bruit) susceptibles d'être occasionnées selon la configuration de certains magasins (taille et/ou climatisation).

REF	DÉSIGNATION	CAPACITÉ	POIDS	L X P X H (mm)	PUISSANCE	GAZ
3072030	ROCK 65	220 L	105 kg	655 x 710 x 1430	1030 W	R404A
3024050	ROCK 70	180 L	130 kg	712 x 700 x 1458	742 W	R404A
3072055	ROCKY 70	225 L	130 kg	712 x 700 x 1458	490 W	R404A



# RUMBA - MADISON 56

Vitrines à boissons sans porte

Les Rumba sont destinées à la promotion et à la vente libre-service des boissons en grande distribution ou en restauration rapide. Un visuel soigné et des formes arrondies font de ces modèles, des formidables outils de promotion. Personnalisation en option.  
La Madison répond à la demande actuelle du marché. Elle est destinée à la vente et à la promotion des boissons, des produits laitiers.

## Caractéristiques

### Caractéristiques communes

- Froid ventilé
- Tableau de bord électronique
- Rideau de nuit

### Rumba

- Temp. +2°C +12°C (par +25°C d'ambiance / 60% HR)
- 4 étagères
- 2 pieds réglables en hauteur à l'avant
- Éclairage en plafond
- Top lumineux
- Joes thermoformées

### Options

- Couleur
- Personnalisation
- Éclairage LED tous niveaux

### Madison 56

- Temp. +2°C +10°C (par +25°C d'ambiance / 60% HR)
- Dégivrage automatique
- Éclairage à LED tous niveaux
- 3 étagères fixes et réfrigérées (Madison 56)
- 4 roulettes

### Option

- Personnalisation



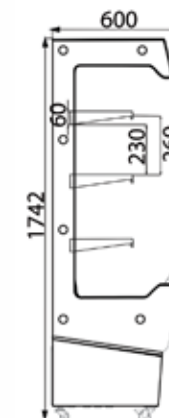
Rumba 120



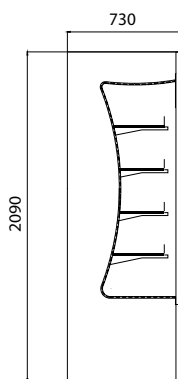
Rumba 70



Madison 56



Madison 56



Rumba

Veuillez prendre en compte les nuisances des vitrines à groupe logé (chaleur et / ou bruit) susceptibles d'être occasionnées selon la configuration de certains magasins (taille et/ou climatisation).

REF	DÉSIGNATION	CAPACITÉ	POIDS	L X P X H (mm)	PUISSANCE	GAZ
3224012	RUMBA 70 NOIR	280 L	180 kg	715 x 730 x 2090	800 W	R404A
3272100	RUMBA 120	530 L	260 kg	1200 x 875 x 2090	800 W	R404A
3243010	MADISON 56	220 L	106 kg	494 x 600 x 1742	830 W	R404A



## Vitrines à boissons & produits frais à groupe logé

Petites vitrines à froid statique avec brasseur d'air destinées à la présentation et au stockage des boissons et des produits frais. Ces petites vitrines peuvent être placées en îlot dans un point de vente et être personnalisées à la demande.

### Caractéristiques

- Temp. +2°C +10°C (par +30°C d'ambiance / 60% HR)
- Froid statique avec brasseur d'air
- Thermostat mécanique
- Dégivrage naturel
- 3 étagères amovibles réglables en hauteur
- Éclairage intérieur
- Fermeture à clé

#### Option

- Personnalisation



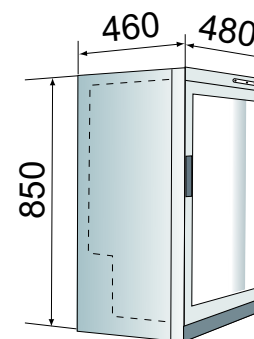
Sodaglass 101



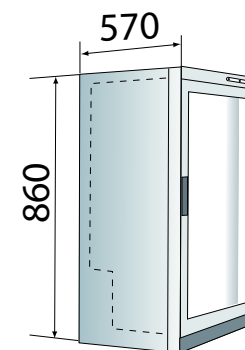
Sodaglass 138

Veuillez prendre en compte les nuisances des vitrines à groupe logé (chaleur et / ou bruit) susceptibles d'être occasionnées selon la configuration de certains magasins (taille et/ou climatisation).

REF	DÉSIGNATION	CAPACITÉ	POIDS	L X P X H (mm)	PUISSANCE	GAZ
3792005	SODAGLASS 101	98 L	33,5 kg	480 x 460 x 850	92 W	R600A
3792020	SODAGLASS 138	130 L	40 kg	540 x 560 x 850	135 W	R600A



Sodaglass 101



Sodaglass 138



Sodaglass 138



# ECOBAR 1P / 2P / 3P

Arrières de bar à froid ventilé qui offrent un excellent rapport qualité/prix. L'ECOBAR est une réponse économique à la demande des cafetiers. D'une profondeur de 550mm, il est équipé de 1 à 3 portillons.

## Caractéristiques

- Temp. +2°C +10°C (par +30°C d'ambiance / 60% HR)
- Froid ventilé
- Régulateur électronique
- Dégivrage naturel
- Éclairage intérieur
- 2 étagères amovibles par portillon
- Fermeture à clé
- Extérieur en acier laqué couleur aluminium

### Option

- Personnalisation



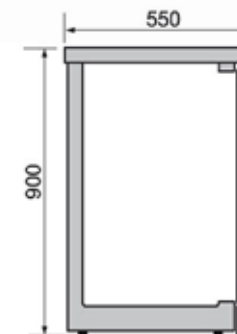
Ecobar 1P Battantes  
Gris aluminium



Ecobar 2P Coulissantes Noir



Ecobar 3P Noir



Veuillez prendre en compte les nuisances des vitrines à groupe logé (chaleur et / ou bruit) susceptibles d'être occasionnées selon la configuration de certains magasins (taille et/ou climatisation).

REF	DÉSIGNATION	CAPACITÉ	POIDS	L X P X H (mm)	PUISSANCE	GAZ
3548010	ECOBAR GRIS ALU 1P	142 L	38 kg	600 x 550 x 900	130 W / 1,05 A	R134A
3548021	ECOBAR NOIR 2P	208 L	59 kg	920 x 550 x 900	230 W / 1 A	R134A
3548041	ECOBAR NOIR 3P	347 L	81 kg	1380 x 550 x 900	580 W / 2,7 A	R134A
3548031	ECOBAR NOIR 2P COUL	208 L	59 kg	920 x 550 x 900	230 W / 1 A	R134A

# SODAGLASS 120 SLIM & 250 V SLIM



Vitrines à boissons & produits frais à groupe logé



Sodaglass 120 Slim  
Top LED Grise



Sodaglass 120 Slim  
Top LED Blanche



Sodaglass 120 Slim  
Top LED Noire



Sodaglass 120 Slim  
Top LED Bois



Sodaglass 250 V Slim Noire

Veillez prendre en compte les nuisances des vitrines à groupe logé (chaleur et / ou bruit) susceptibles d'être occasionnées selon la configuration de certains magasins (taille et/ou climatisation).

REF	DÉSIGNATION	CAPACITÉ	POIDS	L X P X H (mm)	PUISSANCE	GAZ
3792102	SODAGLASS 120 SLIM BLANCHE	105 L	63 kg	360 x 360 x 1880	120 W	R600A
3792100	SODAGLASS 120 SLIM NOIRE	105 L	63 kg	360 x 360 x 1880	120 W	R600A
3792105	SODAGLASS 120 SLIM GRISE	105 L	63 kg	360 x 360 x 1880	120 W	R600A
3792115	SODAGLASS 120 SLIM BOIS	105 L	63 kg	400 x 400 x 1880	120 W	R600A
3759022	SODAGLASS 120 V SLIM NOIRE	105 L	43 kg	360 x 400 x 1877	105 W	R600A
3759053	SODAGLASS 250 V SLIM NOIRE	275 L	64 kg	445 X 630 x 1950	180 W	R600A

Vitrines étroites à froid ventilé qui offrent une présentation efficace des boissons et produits frais, tout en garantissant une température homogène. Leur design compact et fonctionnel s'adapte parfaitement aux espaces réduits. Parfaites pour conserver la fraîcheur et attirer l'attention des clients.

## Caractéristiques

### Sodaglass 120 Slim

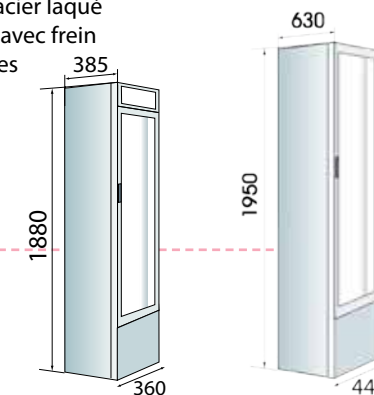
- Temp. +2°C +8°C (par +30°C d'ambiance / 60% HR)
- Froid statique avec brasseur d'air
- Thermostat mécanique
- Éclairage intérieur vertical LED
- Top lumineux
- Cuve et caisse en acier laqué
- 8 étagères amovibles réglables en hauteur
- Porte prix
- Fermeture à clé

### Sodaglass 250 V Slim

- Temp. 0°C +10°C (par +30°C d'ambiance / 60% HR)
- Froid ventilé
- Tableau de bord électronique
- Dégivrage automatique
- Éclairage intérieur vertical LED
- Cuve et caisse en acier laqué
- 4 roulettes dont 2 avec frein
- 5 étagères réglables
- porte-prix

### Option

- Personnalisation



Sodaglass 120 Slim Sodaglass 250 Slim



# SODAGLASS 221 / 264 / 310 / 360

Vitrines à boissons & produits frais à groupe logé

Cette gamme d'armoires vitrées apporte une présentation attractive aux boissons et aux produits frais. L'éclairage intérieur et la modularité de la capacité de stockage permettent la mise en valeur des produits et augmentent l'impulsion d'achat des clients.

## Caractéristiques

- Temp. +2°C +8°C (par +30°C d'ambiance / 60% HR)
- Froid ventilé
- Tableau de bord électronique
- Dégivrage automatique
- Eclairage intérieur
- 3 étagères réglables en hauteur (pour 221)
- 4 étagères réglables en hauteur (pour 264/304)
- 6 étagères réglables en hauteur (pour 310)
- 5 étagères réglables en hauteur (pour 360)
- Caisse en acier laqué
- Porte-prix
- 2 pieds ajustables à l'avant
- 2 roulettes directionnelles à l'arrière
- Fermeture à clé

### Option

- Personnalisation

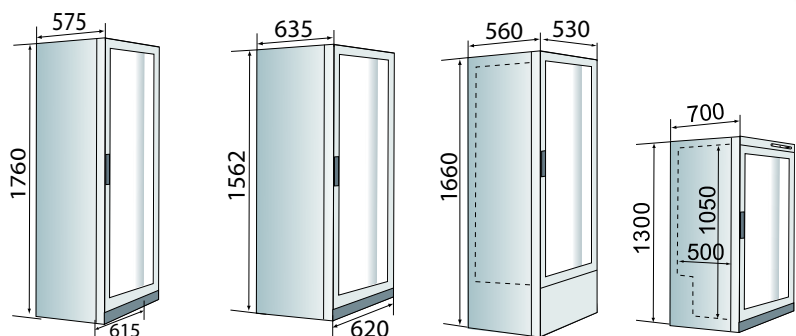


Sodaglass 221

Sodaglass 264 ST

Sodaglass 310 ST

Sodaglass 360



Sodaglass 360

Sodaglass 310 ST

Sodaglass 264

Sodaglass 221

Veuillez prendre en compte les nuisances des vitrines à groupe logé (chaleur et / ou bruit) susceptibles d'être occasionnées selon la configuration de certains magasins (taille et/ou climatisation).

REF	DÉSIGNATION	CAPACITÉ	POIDS	L X P X H (mm)	PUISSANCE	GAZ
3767100	SODAGLASS 221	228 L	72 kg	680 x 700 x 1300	160 W / 1 A	R600A
3748025	SODAGLASS 264 ST	268 L	58 kg	530 x 560 x 1660	125 W / 1,3A	R600A
3748027	SODAGLASS 310 ST	310 L	65 kg	620 x 635 x 1562	180 W	R600A
3748030	SODAGLASS 360	296 L	68 kg	615 x 577 x 1760	185 W / 1,5 A	R600A

# SODAGLASS 405 ST / 1000 ST / 1050 ST



Vitrines à boissons & produits frais à groupe logé



Sodaglass 405 ST  
Noir / Noir



Sodaglass 405 ST  
Noir / Blanc



Sodaglass 1000 ST  
Noir / Noir



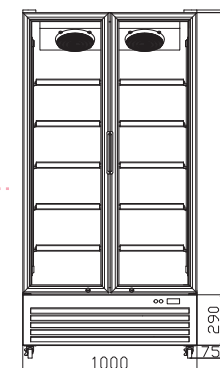
Sodaglass 1050 ST  
Noir / Blanc

Vitrines à froid ventilé disposant d'un éclairage intérieur et d'une surface vitrée optimale. Destinées à la conservation des boissons et des produits frais.

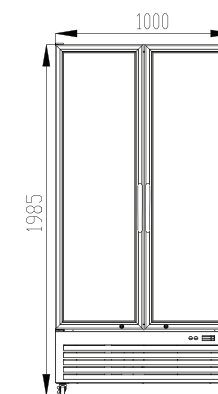
## Caractéristiques

Temp. +2°C +8°C (par +30°C d'ambiance / 60% HR)  
Froid ventilé  
Dégivrage automatique  
Tableau de bord électronique  
5 étagères réglables en hauteur + porte-prix  
4 roulettes dont 2 avec freins  
Éclairage intérieur vertical LED  
Fermeture à clé

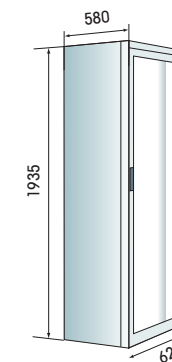
**Option**  
Personnalisation



Sodaglass 1000 ST



Sodaglass 1050 ST



Sodaglass 405 ST

Veuillez prendre en compte les nuisances des vitrines à groupe logé (chaleur et / ou bruit) susceptibles d'être occasionnées selon la configuration de certains magasins (taille et/ou climatisation).

REF	DÉSIGNATION	CAPACITÉ	POIDS	L X P X H (mm)	PUISSANCE	GAZ
3748371	SODAGLASS 405 ST NOIR/BLANC	402 L	75 kg	620 x 580 x 1935	205 W / 1,5 A	R600A
3748372	SODAGLASS 405 ST NOIR/NOIR	402 L	75 kg	620 x 580 x 1935	205 W / 1,5 A	R600A
3735550	SODAGLASS 1000 ST NOIR/NOIR	640 L	120 kg	1000 x 585 x 2010	385 W	R290A
3735552	SODAGLASS 1050 ST NOIR/BLANC	800 L	124 kg	1000 x 720 x 1985	483 W	R290A



# SODAGLASS 404 B / 405 / 406 B

Vitrines à froid ventilé disposant d'un top lumineux, d'un éclairage intérieur et d'une surface vitrée optimale. Destinées à la conservation des boissons et des produits frais.

## Caractéristiques

Temp. +2°C +8°C (par +30°C d'ambiance / 60% HR)  
Froid ventilé  
Dégivrage automatique  
Tableau de bord électronique  
Top lumineux  
5 étagères réglables en hauteur + porte-prix  
4 roulettes dont 2 avec freins  
Éclairage intérieur vertical LED  
Fermeture à clé

### Option

Personnalisation

Vitrines à boissons & produits frais à groupe logé



Sodaglass 404 B



Sodaglass 405



Sodaglass 406 B



Sodaglass 405

Sodaglass 406 B

Sodaglass 404 B

Veillez prendre en compte les nuisances des vitrines à groupe logé (chaleur et / ou bruit) susceptibles d'être occasionnées selon la configuration de certains magasins (taille et/ou climatisation).

REF	DÉSIGNATION	CAPACITÉ	POIDS	L X P X H (mm)	PUISSANCE	GAZ
3748331	SODAGLASS 404 B NOIR	382 L	75 kg	620 x 630 x 1935	205 W / 1,5 A	R600A
3748344	SODAGLASS 405 BLANC	402 L	75 kg	620 x 580 x 1935	205 W / 1,5 A	R600A
3748500	SODAGLASS 406 B BLANC	382 L	75 kg	620 x 580 x 1935	205 W / 1,5 A	R600A

# SODAGLASS 803 / 1206



Vitrines à boissons & produits frais à groupe logé



Sodaglass 803  
(portes battantes)



Sodaglass 1206  
(portes battantes)

Vitrines réfrigérées à froid ventilé équipées de portes vitrées battantes. Ces vitrines verticales offrent une grande surface de présentation et une capacité importante de stockage des produits frais et des boissons. Les côtés et le top lumineux sont personnalisables aux couleurs du magasin.

## Caractéristiques

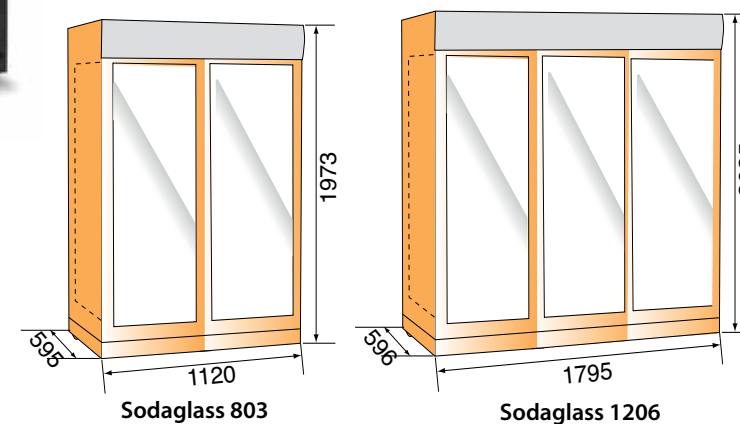
- Temp. +2°C +8°C (par +30°C d'ambiance / 60% HR)
- Froid ventilé
- Tableau de bord électronique
- Dégivrage automatique
- Top lumineux
- Éclairage intérieur vertical LED
- Fermeture à clé
- 4 roulettes
- Cuve en acier de couleur blanc
- Caisse en acier de couleur blanc
- 4 étagères réglables en hauteur par porte
- Portes battantes

### Option

- Personnalisation

Veuillez prendre en compte les nuisances des vitrines à groupe logé (chaleur et / ou bruit) susceptibles d'être occasionnées selon la configuration de certains magasins (taille et/ou climatisation).

REF	DÉSIGNATION	CAPACITÉ	POIDS	L X P X H (mm)	PUISSANCE	GAZ
3735602	SODAGLASS 803	800 L	138 kg	1120 x 595 x 1973	580 W	R600A
3741250	SODAGLASS 1206	1095 L	144 kg	1795 x 596 x 2025	400 W	R600A





Vitrines à boissons & produits frais à groupe logé

Vitrines réfrigérées à froid ventilé équipées de portes vitrées coulissantes. Ces vitrines verticales offrent une grande surface de présentation et une capacité importante de stockage des produits frais et des boissons. Les côtés et le top lumineux sont personnalisables aux couleurs du magasin.

## Caractéristiques

### Caractéristiques communes

- Temp. +2°C +8°C (par +30°C d'ambiance / 60% HR)
- Froid ventilé
- Dégivrage automatique
- Tableau de bord électronique
- 4 étagères réglables en hauteur par porte
- Éclairage intérieur vertical LED
- Top lumineux
- Fermeture à clé
- 4 roulettes
- Encadrement de porte noir
- Cuve et caisse en acier de couleur blanc
- Portes coulissantes

### Option

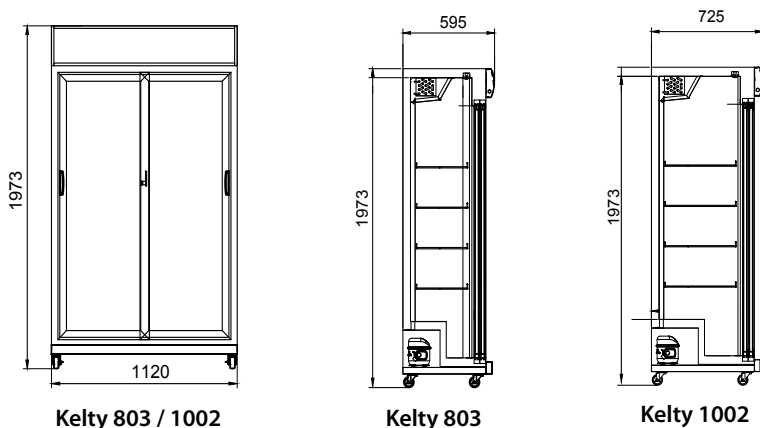
- Personnalisation



Kelty 803  
(Sliding doors)



Kelty 1002  
(Sliding doors)



Veillez prendre en compte les nuisances des vitrines à groupe logé (chaleur et / ou bruit) susceptibles d'être occasionnées selon la configuration de certains magasins (taille et/ou climatisation).

REF	DÉSIGNATION	CAPACITÉ	POIDS	L X P X H (mm)	PUISSANCE	GAZ
3735806	KELTY 803	800 L	139 kg	1120 x 595 x 1973	570 W	R600A
3735901	KELTY 1002	1050 L	170 kg	1120 x 725 x 1973	750 W	R600A



## Vitrines à boissons & produits frais à groupe logé

Vitrines réfrigérées à froid ventilé équipées de portes vitrées coulissantes à retour automatique. Les côtés et le top lumineux sont personnalisables pour mettre en avant une marque ou un produit en promotion.

### Caractéristiques

- Temp. +2°C +8°C (par +30°C d'ambiance / 60% HR)
- Froid ventilé
- Tableau de bord électronique
- Dégivrage automatique
- Top lumineux
- Fermeture à clé
- Éclairage intérieur vertical LED
- Cuve et caisse en acier laqué de couleur blanche
- 4 étagères réglables en hauteur par porte
- Porte-prix
- Portes vitrées coulissantes à retour automatique
- 4 roulettes

#### Option

- Personnalisation



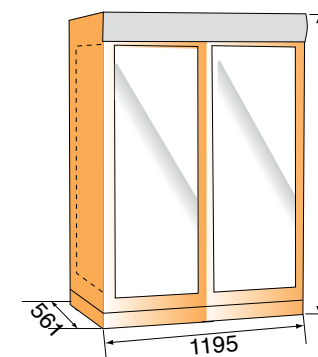
**Kelty 806**  
(Sliding doors)



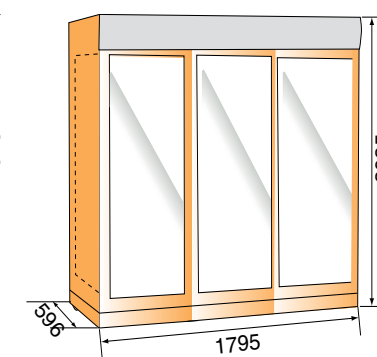
**Kelty 1206**  
(Sliding doors)

Veillez prendre en compte les nuisances des vitrines à groupe logé (chaleur et / ou bruit) susceptibles d'être occasionnées selon la configuration de certains magasins (taille et/ou climatisation).

REF	DÉSIGNATION	CAPACITÉ	POIDS	L X P X H (mm)	PUISSANCE	GAZ
3741200	KELTY 806	685 L	139 kg	1195 x 561 x 1945	400 W	R600A
3741300	KELTY 1206	1095 L	144 kg	1795 x 596 x 2025	400 W	R600A



**Kelty 806**



**Kelty 1206**



Meubles réfrigérés à plusieurs niveaux pour boissons et produits frais – Unité intégrée

Vitrines réfrigérées ventilées à plusieurs niveaux avec portes coulissantes vitrées à fermeture automatique, offrant une grande capacité d'exposition dans un espace réduit.

Idéal pour les petits commerces recherchant une visibilité maximale et un stockage frigorifique efficace.

## Caractéristiques

### Caractéristiques communes

- Temp. +2°C +8°C (par +30°C d'ambiance / 60% HR)
- Froid ventilé
- Éclairage intérieur vertical LED
- Fermeture à clé
- Cuve et caisse en acier laqué
- Portes coulissantes à retour automatique
- 4 roulettes + 2 pieds à l'avant

### Kelty 1007

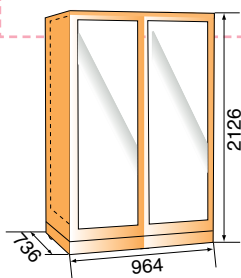
- Thermostat mécanique
- Dégivrage automatique
- 4 étagères avec porte-prix

### Kelty 1000 ST

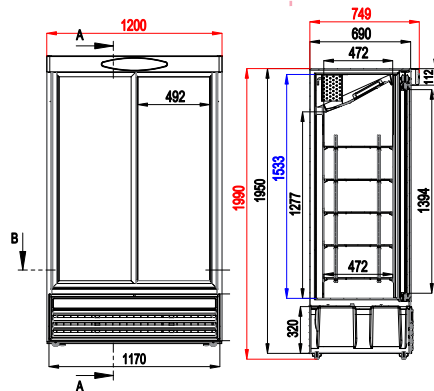
- Tableau de bord électronique
- 6 étagères réglables en hauteur par porte
- Caisse de couleur Gris RAL 7004

### Option

- Personnalisation



Kelty 1000



Kelty 1007



Kelty 1000 ST



Kelty 1007 Black / black  
(portes coulissantes)



Kelty 1007 White / Black  
(portes coulissantes)

Veuillez prendre en compte les nuisances des vitrines à groupe logé (chaleur et / ou bruit) susceptibles d'être occasionnées selon la configuration de certains magasins (taille et/ou climatisation).

REF	DÉSIGNATION	CAPACITÉ	POIDS	L X P X H (mm)	PUISSANCE	GAZ
3708200	KELTY 1007 BLANC/NOIR	1 122 L	174 Kg	1200 x 735 x 1990	900 W	R600A
3708201	KELTY 1007 NOIR/NOIR	1 122 L	174 Kg	1200 x 735 x 1990	900 W	R600A
3775200	KELTY 1000 ST	905 L	161 kg	964 x 736 x 2126	590 W	R134A

# DISPENSER À BOISSONS

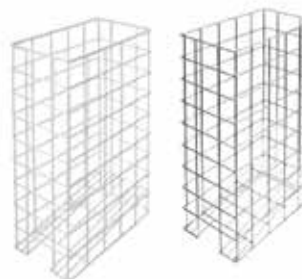
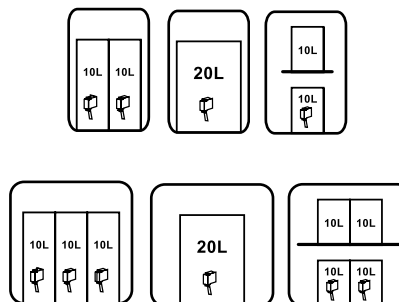
## Distributeurs à boissons



Dispenser 2 bib + décor  
«Jus de fruits frais»



Dispenser 3 bib



Paniers à fils pour poches

Nos distributeurs réfrigérés sont parfaits pour le service des jus de fruits frais dans les hôtels, points de snacking et la restauration collective. Leurs petites tailles les rendent idéaux pour une installation pratique dans des espaces réduits. Conçus pour maintenir une fraîcheur optimale, ils assurent une présentation soignée et un service rapide. Personnalisables selon vos besoins, ils s'adaptent à l'image de votre marque.

### Caractéristiques

#### Dispenser à jus

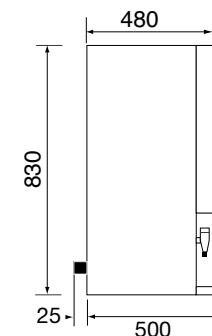
- Temp. +3°C +8°C (par +25°C d'ambiance / 60% HR)
- Froid statique
- Dégivrage automatique
- Pieds ajustables
- Tableau de bord électronique
- Égouttoir amovible
- LED lumière en façade
- Fermeture à clé

#### Options

- Personnalisation
- Étagère de séparation
- Paniers à fils

Veuillez prendre en compte les nuisances des vitrines à groupe logé (chaleur et / ou bruit) susceptibles d'être occasionnées selon la configuration de certains magasins (taille et/ou climatisation).

REF	DÉSIGNATION	CAPACITÉ	POIDS	L X P X H (mm)	PUISSANCE	GAZ
4990025	DISPENSER 2 BIB	2 x 10 L	28 kg	375 x 500 x 830	90 W	R600A
4990050	DISPENSER 3 BIB	3 x 10 L	29 kg	480 x 500 x 830	90 W	R600A



Dispenser à jus



Nos distributeurs réfrigérés sont spécialement conçus pour les hôtels, bars et restaurants, offrant une solution pratique et hygiénique pour servir lait, yaourt et compote. Faciles à utiliser, ils garantissent une conservation optimale des produits à une température idéale. Personnalisables selon vos besoins pour une touche unique et adaptée à votre établissement.

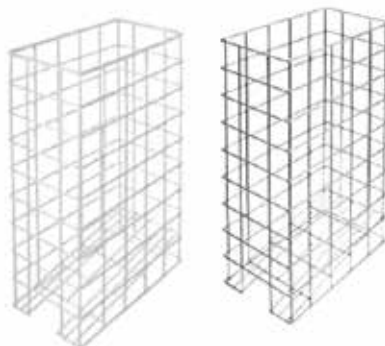
## Caractéristiques

### Dispenser à lait / yaourts / compotes

- Temp. +3°C +8°C (par +25°C d'ambiance / 60% HR)
- Froid statique
- Dégivrage automatique
- Pieds ajustables
- Tableau de bord électronique
- Égouttoir amovible
- LED lumière en façade
- Fermeture à clé

### Options

- Personnalisation
- Étagère de séparation
- Paniers à fils



Paniers à fils pour poches



Étagère de séparation



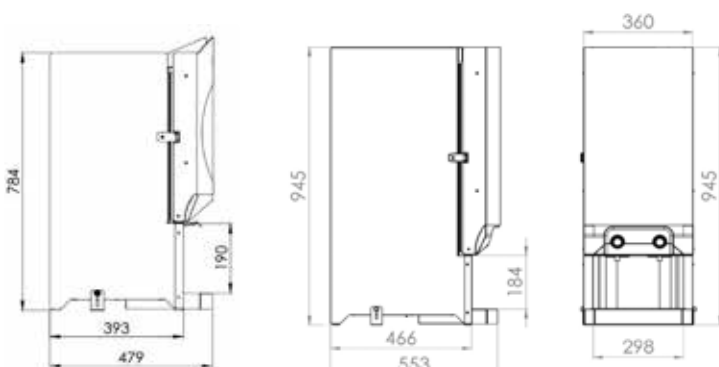
Dispenser à lait



Yogurt/compote dispenser

Veuillez prendre en compte les nuisances des vitrines à groupe logé (chaleur et / ou bruit) susceptibles d'être occasionnées selon la configuration de certains magasins (taille et/ou climatisation).

REF	DÉSIGNATION	CAPACITÉ	POIDS	L X P X H (mm)	PUISSANCE	GAZ
4966008	DISPENSER À LAIT	1 x 10 L	30 kg	300 x 479 x 829	130 W	R134A
4944100	DISPENSER À YAOURTS	2 x 10 L	41 kg	380 x 500 x 940	140 W	R600A



Dispenser à lait

Dispenser à yaourts / compotes

# VINSTOCK / BACCHUS 138



## Caves à vin à groupe logé



Vinstock 3 C



Vinstock 3 D



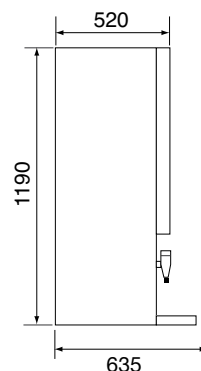
Bacchus 138



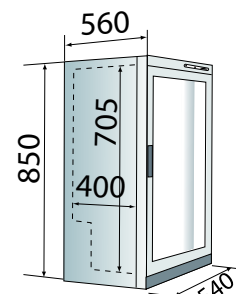
Connecteur à Vinstock



Étagère de séparation



Vinstock 3 C



Bacchus 138

Les modèles VINSTOCK sont des distributeurs réfrigérés de vins en vrac. D'une capacité de stockage de 3 bags in box de 10 litres, ils permettent un libre-service pratique et élégant pour le vin blanc, rosé et rouge. Parfaits pour les restaurants, bars et hôtels, ils garantissent une présentation soignée et un service fluide.

La BACCHUS 138 est une petite cave à vin réfrigérée, équipée d'une porte vitrée, idéale pour la présentation, le refroidissement et la conservation des bouteilles. Conçue pour l'hôtellerie, la restauration et les commerces de proximité, elle allie performance et esthétique. Son design élégant permet une mise en valeur optimale des produits.

### Caractéristiques

#### Vinstock 3 C et Vinstock 3 D

- Temp. +4°C +8°C (par +25°C d'ambiance / 60% HR)
- Froid statique
- Caisse en acier laqué de couleur noir
- 3 étagères pour bags in box
- 3 robinets distributeurs
- Égouttoir amovible

#### Options

- Connecteurs pour bib à Vinstock
- Personnalisation
- Étagère de séparation
- Fermeture à clé

#### Bacchus 138

- Temp. +10°C +18°C (par +25°C d'ambiance / 60% HR)
- Froid statique avec brasseur d'air
- Cuve en ABS de couleur noire
- Thermostat mécanique
- 5 étagères amovibles métalliques
- Éclairage intérieur
- Fermeture à clé

Veillez prendre en compte les nuisances des vitrines à groupe logé (chaleur et / ou bruit) susceptibles d'être occasionnées selon la configuration de certains magasins (taille et/ou climatisation).

REF	DÉSIGNATION	CAPACITÉ	POIDS	L X P X H (mm)	PUISSANCE	GAZ
4988010	VINSTOCK 3 C	3 x 10 L	37 kg	370 x 635 x 1190	95 W	R600A
4944050	VINSTOCK 3 D	3 x 10 L	40 kg	350 x 640 x 1150	80 W	R600A
<b>L4944000 CONNECTEUR À VINSTOCK</b>						
4992010	BACCHUS 138	105 L (25 x 75cl)	36 kg	540 x 560 x 850	122 W	R134A



Caves à vin à groupe logé

Les BACCHUS 404 et 405, caves à vin réfrigérées équipées de porte vitrée, sont destinées à la présentation, au refroidissement et à la conservation des bouteilles pour l'hôtellerie, la restauration et les commerces de proximité. La BACCHUS 404 est destinée au service des vins frais, les BACCHUS 405 sont destinées à la conservation des vins blancs, rosés et rouges.

## Caractéristiques

### Bacchus 404

- Temp. +3°C +10°C (par +25°C d'ambiance / 60% HR)
- Froid ventilé
- Régulateur électronique
- Cuve et caisse en acier laqué de couleur noir
- 3 étagères plates et amovibles
- 4 étagères galbées et amovibles
- Éclairage intérieur et Top lumineux
- Fermeture à clé

### Bacchus 405 1T

- Temp. +5°C +22°C (par +25°C d'ambiance / 60% HR)

### Bacchus 405 2T

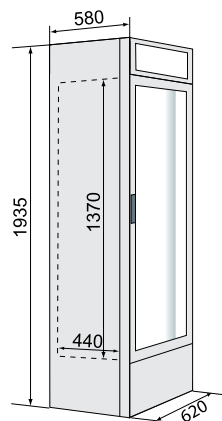
- Temp. +5°C +12°C / +12°C +22°C (par +25°C d'ambiance / 60% HR)

### Caractéristiques communes (Bacchus 405 1T et 2T)

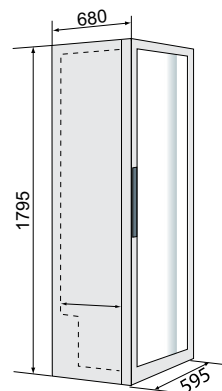
- Froid statique
- Régulateur électronique
- Dégivrage automatique
- 3 étagères de présentation inclinées
- 4 étagères en bois coulissantes
- Éclairage intérieur lumière LED
- Ouverture de porte réversible
- Poignée de porte Inox et Pieds ajustables
- Fermeture à clé

### Option

- Personnalisation



Bacchus 404



Bacchus 405



Bacchus 405 2T  
bi-température



Bacchus 404

Veillez prendre en compte les nuisances des vitrines à groupe logé (chaleur et / ou bruit) susceptibles d'être occasionnées selon la configuration de certains magasins (taille et/ou climatisation).

REF	DÉSIGNATION	CAPACITÉ	POIDS	L X P X H (mm)	PUISSANCE	GAZ
4948020	BACCHUS 404 VINS FRAIS	396 (100 x 75cl)	110 kg	620 x 580 x 1935	205 W / 1,5 A	R600A
4994040	BACCHUS 405 1T	438 L (175 x 75cl)	98 kg	595 x 680 x 1795	200 W	R600A
4994050	BACCHUS 405 2T	438 L (175 x 75cl)	98 kg	595 x 680 x 1795	200 W	R600A

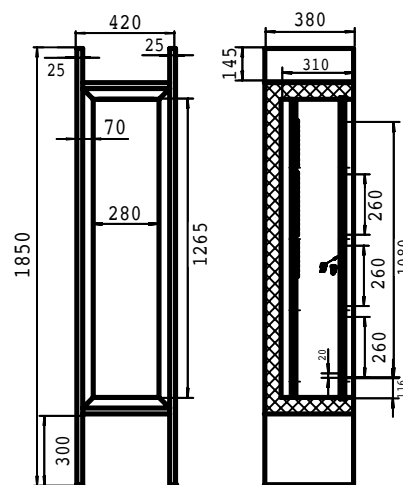
# EXPOGLASS 120 SLIM & SELFAGLASS 200 V SLIM



Vitrines à produits surgelés à groupe logé



Expoglass 120 Slim Blanc et Noir



Expoglass 120 Slim



Selfaglass 200 V Slim Noir

Ces vitrines réfrigérées de petites largeurs sont idéales pour le stockage et la mise en valeur des glaces et produits surgelés. Conçues pour optimiser l'espace, elles allient performance et visibilité.

## Caractéristiques

### Expoglass 120 Slim

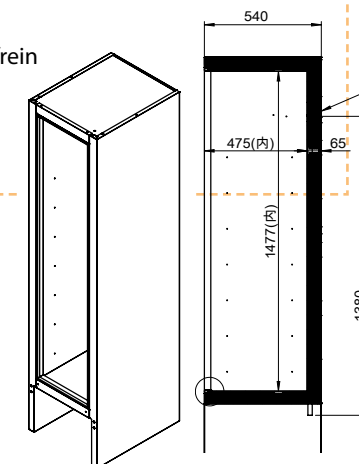
- Temp. -16°C -20°C (par +30°C d'ambiance / 60% HR)
- Froid statique avec brasseur d'air
- Dégivrage manuel
- Tableau de bord électronique
- Éclairage intérieur LED
- Top lumineux
- 8 étagères amovibles
- Fermeture à clé
- Pieds ajustables

### Selfaglass 200 Slim

- Temp. -18°C -25°C (par +30°C d'ambiance / 60% HR)
- Froid ventilé
- Dégivrage automatique
- Tableau de bord électronique
- Éclairage intérieur LED
- 5 étagères amovibles
- Fermeture à clé
- 4 roulettes dont 2 avec frein

### Option

- Personnalisation



Selfaglass 200 V SLIM

Veuillez prendre en compte les nuisances des vitrines à groupe logé (chaleur et / ou bruit) susceptibles d'être occasionnées selon la configuration de certains magasins (taille et/ou climatisation).

REF	DÉSIGNATION	CAPACITÉ	POIDS	L X P X H (mm)	PUISSANCE	GAZ
3992100	EXPOGLASS 120 SLIM BLANC	105 L	63 kg	420 x 480 x 1875	110W	R290A
3992110	EXPOGLASS 120 SLIM NOIR	105 L	63 kg	420 x 480 x 1875	110W	R290A
4059052	SELFAGLASS 200 V SLIM NOIR	196 L	79 kg	445 x 630 x 1950	435 W	R290A



Vitrines à produits surgelés destinées au self-service. Conçues pour un usage intensif en grande distribution ou en restauration, elles fournissent grâce à leur froid ventilé un maintien exceptionnel des produits à température.

## Caractéristiques

- Temp. -18°C -22°C (par +25°C d'ambiance / 60% HR)
- Froid ventilé
- Régulateur électronique
- Affichage digital de la température
- Dégivrage automatique
- 5 étagères amovibles réglables en hauteur par portes
- Soupape de décompression
- Cuve en acier laqué blanc
- Top lumineux
- Éclairage intérieur par LED vertical

### Option

- Personnalisation

Vitrines à produits surgelés à groupe logé



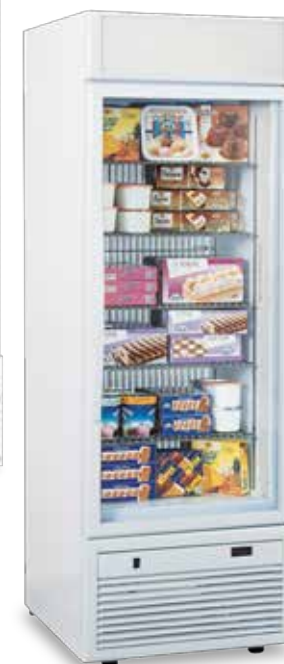
Selfaglass 501 BLACK



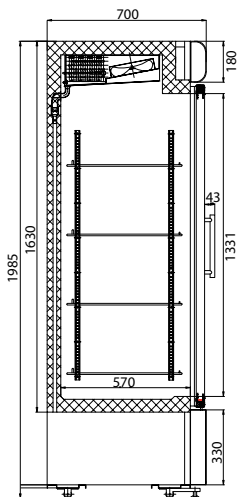
Selfaglass 501 WHITE



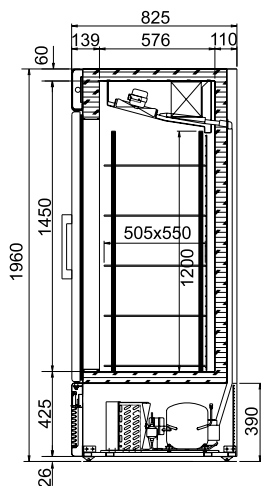
Selfaglass 1001 WHITE



Selfaglass 500 WHITE



Selfaglass 501



Selfaglass 500

Veillez prendre en compte les nuisances des vitrines à groupe logé (chaleur et / ou bruit) susceptibles d'être occasionnées selon la configuration de certains magasins (taille et/ou climatisation).

REF	DÉSIGNATION	CAPACITÉ	POIDS	L X P X H (mm)	PUISSANCE	GAZ
4003050	SELFAGLASS 500 BLANCHE	530 L	160 kg	680 x 825 x 1960	750 W / 4 A	R290A
4069070	SELFAGLASS 501 BLANCHE	500 L	160 kg	680 x 700 x 1985	1000 W / 4,5 A	R290A
4069075	SELFAGLASS 501 NOIRE	500 L	160 kg	680 x 700 x 1985	1000 W / 4,5 A	R290A
4069100	SELFAGLASS 1001 BLANCHE	990 L	252 kg	1370 x 700 x 1985	1100 W / 5 A	R290A



Vitrines 4 faces vitrées positives ou négatives à groupe logé



Crystalglass V POS



Crystalglass V POS PT



Crystalglass ST NEG

Veillez prendre en compte les nuisances des vitrines à groupe logé (chaleur et / ou bruit) susceptibles d'être occasionnées selon la configuration de certains magasins (taille et/ou climatisation).

REF	DÉSIGNATION	CAPACITÉ	POIDS	L X P X H (mm)	PUISSANCE	GAZ
3811111	CRYSTALGLASS 400 V POS	400 L	154 kg	700 x 700 x 1840	479 W	R290A
3811109	CRYSTALGLASS 400 V POS PT	400 L	160 kg	700 x 700 x 1840	479 W	R290A
3811112	CRYSTALGLASS 400 ST NEG	400 L	149 kg	700 x 700 x 1840	440 W	R290A

Les CRYSTALGLASS à 4 faces vitrées disposent d'étagères amovibles, d'étagères fixes réfrigérées ou de plateaux tournants, afin de présenter au mieux les produits frais, les crèmes et pâtisseries glacées.

## Caractéristiques

### Caractéristiques communes

- Température (par +25°C d'ambiance / 60% HR) :  
Crystalglass ST NEG : -10°C -20°C  
Crystalglass V POS / V POS PT : +2°C +10°C
- Tableau de bord électronique
- 4 bandes LED économie d'énergie (2 avant / 2 arrière)
- 4 roulettes dont 2 avec freins

### Versions Ventilées POS / POS PT

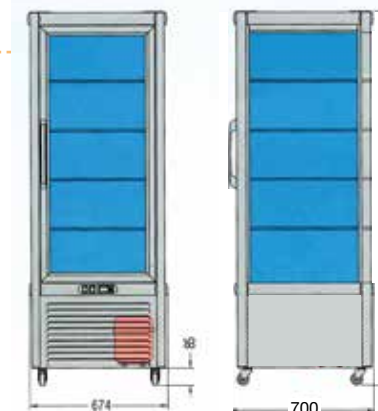
- Froid ventilé
- Dégivrage automatique
- 5 étagères réglables ou 5 plateaux tournants

### Version Statique NEG

- Froid statique
- Dégivrage manuel
- 4 étagères fixes : capacité : 15kg / étagère

### Options

- Version POS. Chocolat
- Version grande capacité 800 L





Ces vitrines réfrigérées à 4 faces vitrées, dotées d'un système de froid ventilé, sont idéales pour la présentation de pâtisseries et glaces. Conçues pour les commerces de proximité, elles garantissent une conservation optimale tout en offrant une visibilité maximale des produits. Parfaites pour sublimer les créations lors de salons professionnels ou dans les points de vente.

## Caractéristiques

### Caractéristiques communes

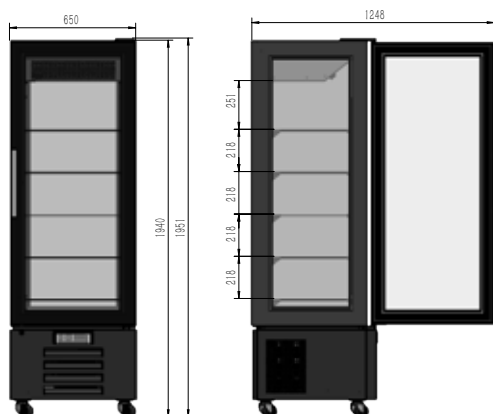
- Froid ventilé
- Régulateur électronique
- Dégivrage automatique
- 4 éclairages LED verticaux
- Fermeture à clé
- Inox AISI 201 / Noir laqué

### Visual 400

- Temp. +2°C +8°C (par +30°C d'ambiance / 60% HR)
- 3 étagères à grille réglables en hauteur

### Visual 2 400 V

- Bi-température :  
Temp. +2°C +8°C (par +30°C d'ambiance / 60% HR)  
Temp. -18°C -22°C (par +30°C d'ambiance / 60% HR)
- 5 étagères en verres trempés réglables en hauteur



Vitrines 4 faces vitrées positives à groupe logé



Visual 400 Inox POS.



Visual 400 BLACK POS.



Visual 2 400 V Noir POS./NEG.

Veillez prendre en compte les nuisances des vitrines à groupe logé (chaleur et / ou bruit) susceptibles d'être occasionnées selon la configuration de certains magasins (taille et/ou climatisation).

REF	DÉSIGNATION	CAPACITÉ	POIDS	L X P X H (mm)	PUISSANCE	GAZ
3818010	VISUAL 400 INOX POS	400 L	160 kg	650 x 650 x 1950	350 W	R290A
3818011	VISUAL 400 NOIR POS	400 L	160 kg	650 x 650 x 1950	350 W	R290A
3869011	VISUAL 2 400 V NOIR POS/NEG	400 L	160 kg	650 x 650 x 1950	230 W	R290A

# HVL 141 / 401 / 501 / 601 BLANCS PLEINS



Armoires blanches positives ou négatives à groupe logé



HVL 601



HVL 501 / 501 PAT



HVL 401



HVL 141



Paniers pour  
HVL 601 NEG



Ces armoires blanches de stockage, disponibles en versions positive et négative, sont idéales pour la conservation des produits frais et surgelés, et parfaitement adaptée aux cuisines professionnelles. Elles se déclinent en plusieurs capacités pour répondre à vos besoins spécifiques. L'intérieur est conçu pour offrir une organisation optimale et un accès facile aux produits.

## Caractéristiques

### Caractéristiques communes

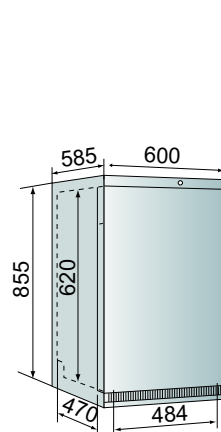
- Régulation mécanique avec affichage digital de la temp.
- Caisse et cuve en acier laqué blanc
- Portes pleine
- 2 pieds à l'avant
- 2 roulettes à l'arrière
- Fermeture à clé

### Hvl 141, 401, 501, 601 POS

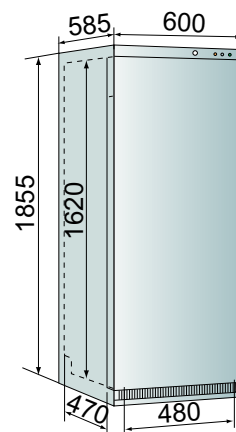
- Temp. -2°C +8°C (par +30°C d'ambiance / 60% HR)
- Froid ventilé
- 3 étagères réglables en hauteur pour le HVL 141
- 4 étagères réglables en hauteur pour les HVL 401 à 601
- Dégivrage automatique

### Hvl 141, 401, 601 NEG

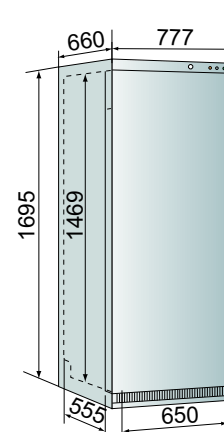
- Temp. -18°C -25°C (par +30°C d'ambiance / 60% HR)
- Froid statique
- 3 étagères fixes réfrigérées pour le HVL 141
- 6 étagères fixes réfrigérées pour les HVL 401 à 601
- Dégivrage manuel



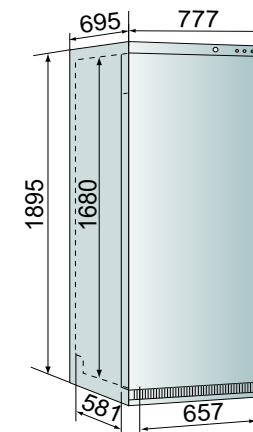
HVL 141



HVL 401



HVL 501



HVL 601

## HVL BLANCS - PORTE PLEINE

REF	DÉSIGNATION	CAPACITÉ	POIDS	L X P X H (mm)	PUISSANCE	GAZ
3369000	HVL 141 POS	129 L	44 kg	600 x 585 x 855	105 W	R600A
3369010	HVL 141 NEG	129 L	45 kg	600 x 585 x 855	105 W	R600A
3369051	HVL 401 POS	361 L	69 kg	600 x 585 x 1855	185 W	R600A
3369060	HVL 401 NEG	361 L	74 kg	600 x 585 x 1855	250 W	R600A
3369130	HVL 501 POS PÂTISSIER	522 L	90 kg	777 x 715 x 1720	185 W	R600A
3369151	HVL 601 POS	620 L	90 kg	777 x 695 x 1895	185 W	R600A
3369160	HVL 601 NEG	620 L	94 kg	777 x 695 x 1895	300 W	R600A
3369161	HVL 601 NEG 13 PANIERS	620 L	107 kg	777 x 695 x 1895	300 W	R600A

Veuillez prendre en compte les nuisances des vitrines à groupe logé (chaleur et / ou bruit) susceptibles d'être occasionnées selon la configuration de certains magasins (taille et/ou climatisation).

# HVL 141 / 271 / 401 / 501 / 601 BLANCS VITRÉS



Armoires blanches positives ou négatives à groupe logé



HVL 601



HVL 501 / 501 PAT



HVL 401



HVL 271



HVL 141



Ces armoires de stockage, disponibles en versions positives et négatives, sont idéales pour la conservation des produits frais et surgelés en cuisine professionnelle. Équipées de porte vitrée, elles offrent une visibilité optimale tout en maintenant une température contrôlée.

## Caractéristiques

### Caractéristiques communes

- Régulation mécanique avec affichage digital de la temp.
- Caisse et cuve en acier laqué blanc
- Porte vitrée
- 2 pieds à l'avant
- 2 roulettes à l'arrière
- Fermeture à clé

### Hvl 141, 271, 401, 501, 601 POS

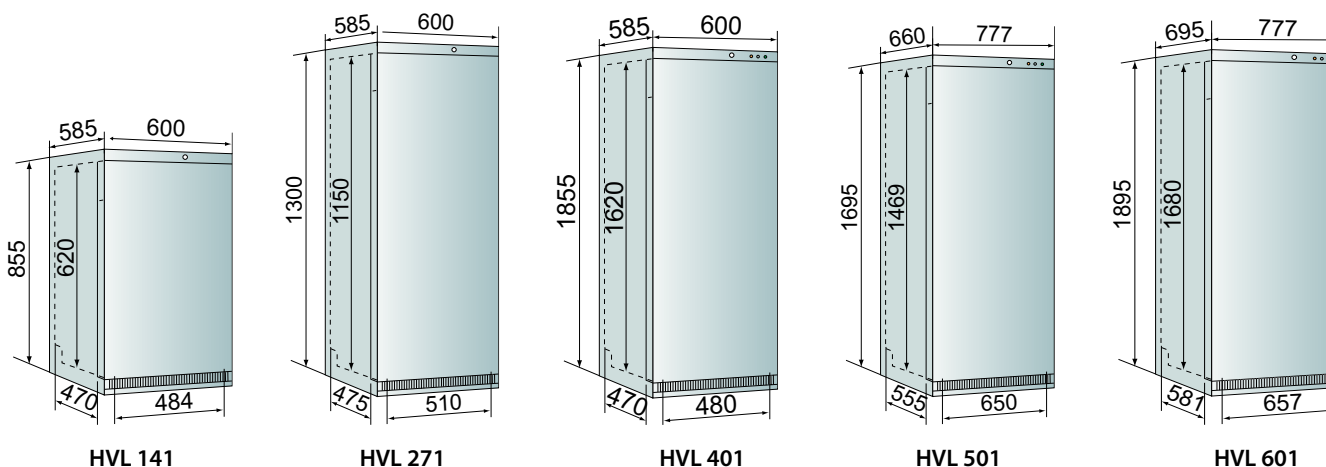
- Temp. -2°C +8°C (par +30°C d'ambiance / 60% HR)
- Froid ventilé
- 3 étagères réglables en hauteur pour les HVL 141 et 271
- 4 étagères réglables en hauteur pour les HVL 401 à 601
- Dégivrage automatique

### Hvl 141, 401, 601 NEG

- Temp. -18°C -25°C (par +30°C d'ambiance / 60% HR)
- Froid statique
- 3 étagères fixes réfrigérées pour le HVL 141
- 6 étagères fixes réfrigérées pour les HVL 401 à 601
- Dégivrage manuel



Paniers pour  
HVL 601 NEG



## HVL BLANCS - PORTES VITRÉES

REF	DÉSIGNATION	CAPACITÉ	POIDS	L X P X H (mm)	PUISSANCE	GAZ
3369004	HVL 141 POS VITRÉ	129 L	44 kg	600 x 585 x 855	105 W	R600A
3369030	HVL 141 NEG VITRÉ	129 L	45 kg	600 x 585 x 855	270 W	R290A
3369040	HVL 271 POS VITRÉ	267 L	60 kg	600 x 585 x 1320	110 W	R600A
3369085	HVL 401 POS VITRÉ	361 L	69 kg	600 x 585 x 1855	185 W	R600A
3369080	HVL 401 NEG VITRÉ	361 L	76 kg	600 x 585 x 1855	380 W	R290A
3369185	HVL 601 POS VITRÉ	620 L	93 kg	777 x 695 x 1895	185 W	R600A

Veillez prendre en compte les nuisances des vitrines à groupe logé (chaleur et / ou bruit) susceptibles d'être occasionnées selon la configuration de certains magasins (taille et/ou climatisation).

# STOCK NOIR 706 / 1406



Armoires laquées noires positives ou négatives à groupe logé



Stock Noir 706



Stock Noir 1406





*Élegante et performante, cette armoire de stockage gastronomique à 1 ou 2 portes combine design moderne noir et intérieur inox pour une hygiène parfaite. Son froid ventilé garantit une conservation homogène des produits, idéale pour les exigences de la restauration*

## Caractéristiques

### Stock Noir POS

- Temp. -2°C +8°C (par +30°C d'ambiance / 60% HR)

### Stock Noir NEG

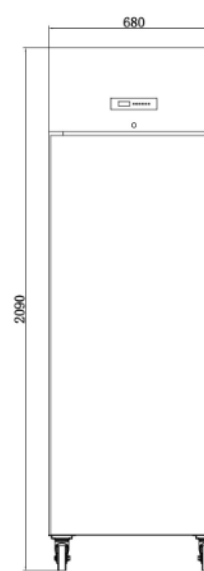
- Temp. -18°C -22°C (par +30°C d'ambiance / 60% HR)

### Caractéristiques communes

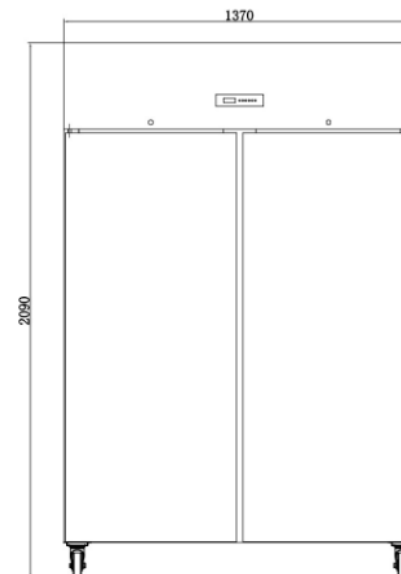
- Froid ventilé
- Tableau de bord électronique
- Dégivrage automatique
- 3 étagères par porte, réglables en hauteur
- Retour de porte automatique
- Intérieur Inox AISI 304
- Extérieur Acier laqué noir
- Gastronomique 2/1
- Crémaillères amovibles
- Roulettes
- Fermeture à clé



Intérieur Inox



Stock Noir 706



Stock Noir 1406

## STOCK NOIR 706

REF	DÉSIGNATION	CAPACITÉ	POIDS	L X P X H (mm)	PUISSANCE	GAZ
3369201	STOCK NOIR 706 POS 1P	592 L	128 kg	680 x 887 x 2090	260 W	R290A
3369200	STOCK NOIR 706 NEG 1P	592 L	138 kg	680 x 887 x 2090	380 W	R290A

## STOCK NOIR 1406

REF	DÉSIGNATION	CAPACITÉ	POIDS	L X P X H (mm)	PUISSANCE	GAZ
3369231	STOCK NOIR 1406 POS 2P	1317 L	207 kg	1370 x 887 x 2090	360 W	R290A
3369246	STOCK NOIR 1406 NEG 2P	1317 L	212 kg	1370 x 887 x 2090	600 W	R290A

Veuillez prendre en compte les nuisances des vitrines à groupe logé (chaleur et / ou bruit) susceptibles d'être occasionnées selon la configuration de certains magasins (taille et/ou climatisation).

# HVL 141 / 271 / 401 / 601 INOX ET INOX VITRÉS



Armoires inox vitrées positives ou négatives à groupe logé



HVL 601



HVL 401



HVL 271



HVL 141



Ces armoires de stockage, en versions positives et négatives, sont conçues pour la conservation de produits frais et surgelés en cuisine professionnelle. Elles disposent d'une finition en acier laqué blanc pour un entretien facile, tandis que l'extérieur en inox assure durabilité et résistance.

Idéales pour une utilisation intensive, elles s'intègrent parfaitement dans tous les environnements de cuisine. Performantes, hygiéniques et esthétiques, elles répondent aux besoins des professionnels de la restauration.

## Caractéristiques

### Caractéristiques communes

- Régulateur mécanique avec affichage digital de la temp.
- Caisse finition inox
- Cuve en acier laqué blanc
- Portes pleines ou vitrées
- 2 pieds à l'avant
- 2 roulettes à l'arrière
- Fermeture à clé

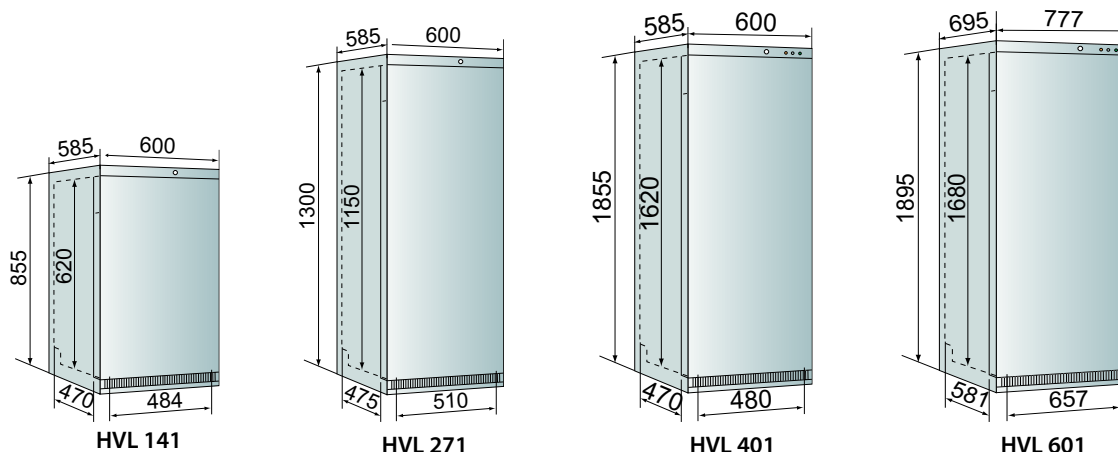
### Hvl 141, 271, 401, 601 POS

- Temp. -2°C +8°C (par +30°C d'ambiance / 60% HR)
- Froid ventilé
- 3 étagères réglables en hauteur pour le HVL 141 et 271
- 4 étagères réglables en hauteur pour les HVL 401 à 601
- Dégivrage automatique

### Hvl 141, 401, 601 NEG

- Temp. -18°C -25°C (par +30°C d'ambiance / 60% HR)
- Froid statique
- 3 étagères fixes réfrigérées pour le HVL 141
- 6 étagères fixes réfrigérées pour les HVL 401 à 601
- Dégivrage manuel

Veuillez prendre en compte les nuisances des vitrines à groupe logé (chaleur et / ou bruit) susceptibles d'être occasionnées selon la configuration de certains magasins (taille et/ou climatisation).



## HVL INOX - PORTE PLEINE

REF	DÉSIGNATION	CAPACITÉ	POIDS	L X P X H (mm)	PUISSANCE	GAZ
3469000	HVL 141 POS INOX	129 L	44 kg	600 x 585 x 855	105 W	R600A
3469010	HVL 141 NEG INOX	129 L	45 kg	600 x 585 x 855	105 W	R600A
3469051	HVL 401 POS INOX	361 L	69 kg	600 x 585 x 1855	185 W	R600A
3469060	HVL 401 NEG INOX	361 L	74 kg	600 x 585 x 1855	250 W	R600A
3469151	HVL 601 POS INOX	620 L	90 kg	777 x 695 x 1895	185 W	R600A
3469160	HVL 601 NEG INOX	620 L	94 kg	777 x 695 x 1895	300 W	R600A
3469161	HVL 601 NEG INOX 13 PANIERS	620 L	107 kg	777 x 695 x 1895	300 W	R600A

## HVL INOX - PORTE VITRÉE

REF	DÉSIGNATION	CAPACITÉ	POIDS	L X P X H (mm)	PUISSANCE	GAZ
3469035	HVL 141 POS INOX VITRE	129 L	44 kg	600 x 585 x 855	105 W	R600A
3469030	HVL 141 NEG INOX VITRE	129 L	45 kg	600 x 585 x 855	270 W	R290A
3469040	HVL 271 POS INOX VITRE	267 L	60 kg	600 x 585 x 1320	110 W	R600A
3469085	HVL 401 POS INOX VITRE	361 L	69 kg	600 x 585 x 1855	185 W	R600A
3469080	HVL 401 NEG INOX VITRE	361 L	76 kg	600 x 585 x 1855	380 W	R290A
3469185	HVL 601 POS INOX VITRE	620 L	93 kg	777 x 695 x 1895	185 W	R600A
3469180	HVL 601 NEG INOX VITRE	620 L	94 kg	777 x 695 x 1895	480 W	R290A

Armoires inox positives ou négatives à groupe logé



Eco-Inox 1406



Eco-Inox 706



Armoires professionnelles gastronormes répondant, par leur conception, aux normes d'hygiène et aux exigences les plus strictes : armoires inox avec angles arrondis à l'intérieur pour faciliter le nettoyage et gastronorme 2/1.

## Caractéristiques

### Caractéristiques communes

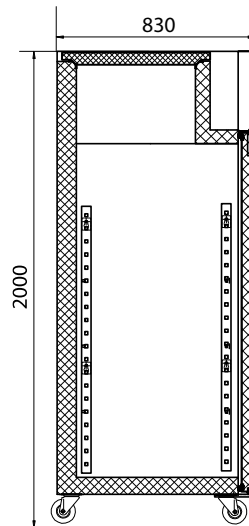
- Froid ventilé
- Tableau de bord électronique
- Dégivrage automatique
- 3 étagères par porte, réglables en hauteur
- Retour de porte automatique
- Inox AISI 201 intérieur, extérieur
- Gastronorme 2/1
- Porte ouverture 180° et blocage 90°
- Angles arrondis à l'intérieur pour faciliter le nettoyage
- Crémaillères amovibles
- Roulettes
- Fermeture à clé

### Eco-Inox, Patistock & Pizzastock 706, 1406 POS

- Temp. -2°C +8°C (par +30°C d'ambiance / 60% HR)
- Kit pâtissier pour patistock (22 paires de guides / porte)
- Kit pâtons à pizzas pour pizzastock (11 paires de guides/ porte)

### Eco-Inox & Patistock 706, 1406 NEG

- Temp. -18°C -22°C (par +30°C d'ambiance / 60% HR)
- Soupape de décompression
- Kit pâtissier pour patistock (22 paires de guides / porte)



Patistock 706



Pizzastock 1406

## ACIER INOXYDABLE ÉCOLOGIQUE 706

REF	DÉSIGNATION	CAPACITÉ	POIDS	L X P X H (mm)	PUISSANCE	GAZ
3469201	ECO-INOX 706 POS 1P	550 L	134 kg	740 x 830 x 2010	250 W	R290A
3469210	ECO-INOX 706 POS 1P VITRE	550 L	134 kg	740 x 830 x 2010	315 W	R290A
3469216	ECO-INOX 706 NEG 1P	550 L	138 kg	740 x 830 x 2010	650 W	R290A
3469220	ECO-INOX 706 NEG 1P VITRE	550 L	138 kg	740 x 830 x 2010	650 W	R290A
3469217	ECO-INOX 706 NEG 2P	550 L	138 kg	740 x 830 x 2010	650 W	R290A
3469308	PATISTOCK 706 POS KIT PÂTISSIER	550 L	134 kg	740 x 830 x 2010	250 W	R290A
3469309	PATISTOCK 706 NEG KIT PÂTISSIER	550 L	138 kg	740 x 830 x 2010	650 W	R290A
3418215	PIZZASTOCK 706 POS PÂTONS PIZZAS	550 L	136 kg	740 x 830 x 2010	250 W	R290A

## ACIER INOXYDABLE ÉCOLOGIQUE 1406

REF	DÉSIGNATION	CAPACITÉ	POIDS	L X P X H (mm)	PUISSANCE	GAZ
3469231	ECO-INOX 1406 POS 2P	1311 L	195 kg	1480 x 830 x 2010	320 W	R290A
3469241	ECO-INOX 1406 POS 2P VITRE	1311 L	195 kg	1480 x 830 x 2010	320 W	R290A
3469246	ECO-INOX 1406 NEG 2P	1311 L	208 kg	1480 x 830 x 2010	730 W	R290A
3469256	ECO-INOX 1406 NEG 2P VITRE	1311 L	208 kg	1480 x 830 x 2010	730 W	R290A
3469328	PATISTOCK 1406 POS KIT PÂTISSIER	1311 L	195 kg	1480 x 830 x 2010	320 W	R290A
3469330	PATISTOCK 1406 NEG KIT PÂTISSIER	1311 L	208 kg	1480 x 830 x 2010	730 W	R290A
3418251	PIZZASTOCK 1406 POS PÂTONS PIZZAS	1311 L	197 kg	1480 x 830 x 2010	320 W	R290A

Veillez prendre en compte les nuisances des vitrines à groupe logé (chaleur et / ou bruit) susceptibles d'être occasionnées selon la configuration de certains magasins (taille et/ou climatisation).



Dessertes inox positives à groupe logé

La cellule de refroidissement comporte un dispositif de production de froid permettant de descendre rapidement la température des plats chauds. Idéale pour les professionnels de la restauration.

### Caractéristiques

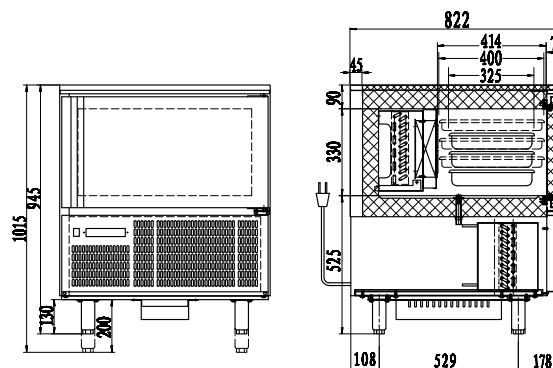
- Capacité de chargement pour congélation :  
8 kg (de +70°C à -18°C en 240 min) 3 PL  
14 kg (de +70°C à -18°C en 240 min) 5 PL
- Régulateur électronique
- Thermo sonde permettant de contrôler la temp. des plats
- Dégivrage automatique
- Isolation 75 mm
- 3 niveaux pour le modèle 3 PL
- 5 niveaux pour le modèle 5 PL
- Spécificité du plateau possible :  
GN ou Pâtisserie (400 x 600 mm)
- Pieds inox



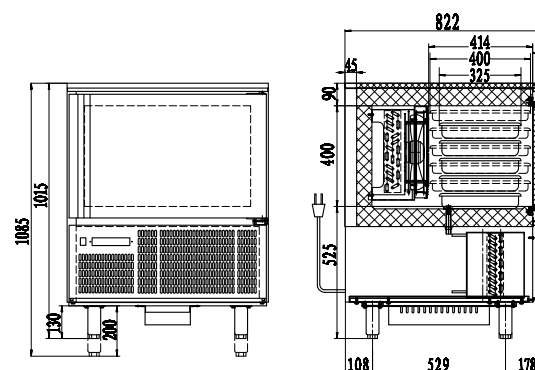
Cellule de refroidissement rapide 5 PL  
(5 niveaux)



Cellule de refroidissement rapide 3 PL  
(3 niveaux)



Cellule de refroidissement  
rapide 3 PL (3 niveaux)



Cellule de refroidissement rapide 5 PL  
(5 niveaux)

Veillez prendre en compte les nuisances des vitrines à groupe logé (chaleur et / ou bruit) susceptibles d'être occasionnées selon la configuration de certains magasins (taille et/ou climatisation).

REF	DÉSIGNATION	CAPACITÉ	POIDS	L X P X H (mm)	PUISSANCE	GAZ
6569020	CELLULE INOX 3 PL	139 L	104 kg	815 x 822 x 945	700 W	R404A
6569040	CELLULE INOX 5 PL	169 L	116 kg	815 x 822 x 1015	720 W	R404A



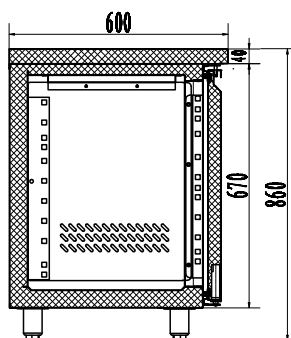
Arrière de bar professionnel qui répond par sa conception aux attentes des débits de boissons et de la restauration. D'une profondeur de 600 mm, le SYSTEMBAR possède de nombreuses options.

## Caractéristiques

- Temp. -2°C +8°C (par +30°C d'ambiance / 60% HR)
- Froid ventilé
- Régulateur électronique avec affichage digital
- Dégivrage automatique
- Pieds inox réglables en hauteur
- 1 étagère à fil installée derrière chaque portillon
- Inox AISI 201

### Options

- Tiroirs (2/3+1/3, 2x1/2 ou 3\*1/3)
- Table de travail en granit, dossier



Systembar 606 2P POS



Systembar 606 4 portes vitrées

Veuillez prendre en compte les nuisances des vitrines à groupe logé (chaleur et / ou bruit) susceptibles d'être occasionnées selon la configuration de certains magasins (taille et/ou climatisation).

REF	DÉSIGNATION	CAPACITÉ	POIDS	L X P X H (mm)	PUISSANCE	GAZ
3569150	SYSTEMBAR 606 2P POS	260 L	88 kg	1360 x 600 x 860	300 W	R600A
3569151	SYSTEMBAR 606 2P POS VITRÉ	260 L	88 kg	1360 x 600 x 860	300 W	R600A
3569160	SYSTEMBAR 606 3P POS	286 L	125 kg	1795 x 600 x 860	300 W	R600A
3569161	SYSTEMBAR 606 3P POS VITRÉ	286 L	125 kg	1795 x 600 x 860	300 W	R600A
3569170	SYSTEMBAR 606 4P POS	511 L	143 kg	2230 x 600 x 860	300 W	R600A
3569171	SYSTEMBAR 606 4P POS VITRÉ	511 L	143 kg	2230 x 600 x 860	300 W	R600A

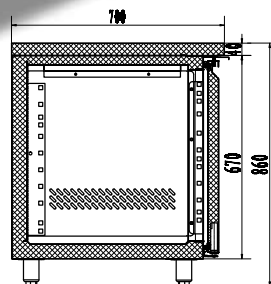
# SYSTEMINOX 706 - VITRINOX



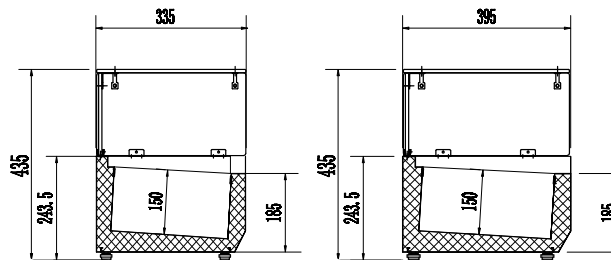
Dessertes inox positives et négatives à groupe logé



Systeminox 706 2P



Vitrinox 200



Vitrinox GN 1/4

Vitrinox GN 1/3

A froid positif ou à froid négatif, ce tour inox réfrigéré version gastronomique ou pâtisseries se destine à la préparation et à la conservation des salades, des sandwiches, des plats cuisinés... Le SYSTEMINOX 706 se décline en 3 profondeurs et est disponible avec 2, 3 ou 4 portillons.

## Caractéristiques

### Systeminox

- Version positive :  
Temp. -2°C +8°C (par +30°C d'ambiance / 60% HR)
- Version négative :  
Temp. -10°C -20°C (par +30°C d'ambiance / 60% HR)
- Froid ventilé
- Régulateur électronique avec affichage digital
- Dégivrage automatique
- Gastronomique 1/1
- Pieds inox réglables en hauteur
- Avec ou sans dossier
- 1 étagère à fil installée derrière chaque portillon
- Inox AISI 201

### Vitrinox

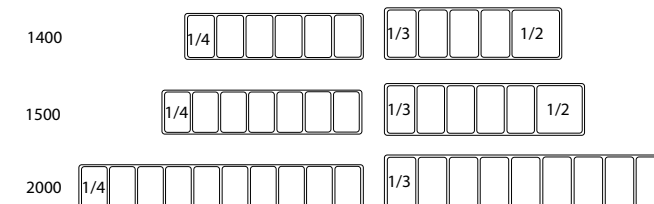
- Temp. +2°C +8°C (par +25°C d'ambiance / 60% HR)
- Froid statique
- Tableau de bord électronique
- Inox AISI 201

Veillez prendre en compte les nuisances des vitrines à groupe logé (chaleur et / ou bruit) susceptibles d'être occasionnées selon la configuration de certains magasins (taille et/ou climatisation).

REF	DÉSIGNATION	CAPACITÉ	POIDS	L X P X H (mm)	PUISSANCE	GAZ
3569002	SYSTEMINOX 706 2P POS	205 L - 2GN1/1	98 kg	1360 x 700 x 860	300 W	R600A
3569012	SYSTEMINOX 706 3P POS	464 L - 3GN1/1	134 kg	1795 x 700 x 860	300 W	R600A
3569022	SYSTEMINOX 706 4P POS	616 L - 4GN1/1	153 kg	2230 x 700 x 860	300 W	R600A
3569008	SYSTEMINOX 706 2P NEG	314 L - 2GN1/1	103 kg	1360 x 700 x 860	470 W	R600A
3569018	SYSTEMINOX 706 3P NEG	464 L - 3GN1/1	136 kg	1795 x 700 x 860	570 W	R600A
3569028	SYSTEMINOX 706 4P NEG	616 L - 4GN1/1	155 kg	2230 x 700 x 860	660 W	R600A
3518442	VITRINOX 140 GN 1/3	50 L - 4GN1/3+1GN1/2	30 kg	1400 x 395 x 435	110 W	R600A
3518440	VITRINOX 140 GN 1/4	40 L - 6GN1/4	24 kg	1400 x 335 x 435	110 W	R600A
3518452	VITRINOX 150 GN 1/3	55 L - 5GN1/3+1GN1/2	33 kg	1500 x 395 x 435	110 W	R600A
3518454	VITRINOX 150 GN 1/4	44 L - 7GN1/4	31 kg	1500 x 335 x 435	110 W	R600A
3518482	VITRINOX 200 GN 1/3	78 L - 9GN1/3	36 kg	2000 x 395 x 435	122 W	R600A
3518481	VITRINOX 200 GN 1/4	63 L - 10GN1/4	34 kg	2000 x 335 x 435	122 W	R600A

Vitrinox 1/4

Vitrinox 1/3





Ce tour inox réfrigéré version pâtissière avec son dessus en granit ou en inox se destine à la préparation et à la conservation des viennoiseries et pâtisseries. Le SYSTEMINOX 806 se décline en 2 longueurs et est disponible avec 2 ou 3 portillons.

## Caractéristiques

### Systeminox

- Version positive :  
Temp. -2°C +8°C (par +30°C d'ambiance / 60% HR)
- Version négative :  
Temp. -10°C -20°C (par +30°C d'ambiance / 60% HR)
- Froid ventilé
- Régulateur électronique avec affichage digital
- Dégivrage automatique
- Inox AISI 201 intérieur, extérieur
- Norme pâtissière 40x60
- Pieds inox réglables en hauteur
- 1 étagère à fil installée derrière chaque portillon

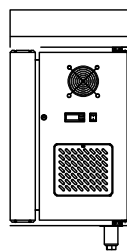
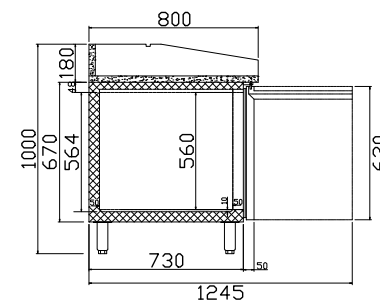


Systeminox 806 PAT  
POS 3P dessus granit  
+ Vitrinex 200 1/4  
(voir page 91)

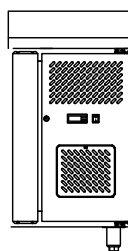
Systeminox 806 POS 2P PAT  
Dessus granit



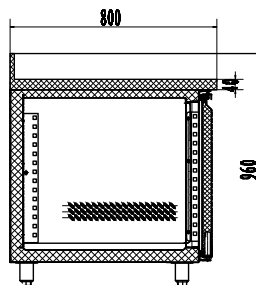
## Dessertes inox positives à groupe logé



NEG



POS



Systeminox 806 POS pâtissier  
dossierer



Systeminox 806 POS 3P PAT

Veillez prendre en compte les nuisances des vitrines à groupe logé (chaleur et / ou bruit) susceptibles d'être occasionnées selon la configuration de certains magasins (taille et/ou climatisation).

REF	DÉSIGNATION	CAPACITÉ	POIDS	L X P X H (mm)	PUISSANCE	GAZ
3569340	SYSTEMINOX 806 2P POS PAT DESSUS GRANIT	428 L	257 kg	1510 x 800 x 1000	300 W	R600A
3569345	SYSTEMINOX 806 3P POS PAT DESSUS GRANIT	670 L	320 kg	2020 x 800 x 1000	350 W	R600A
3569303	SYSTEMINOX 806 2P POS PAT DOSSERET	428 L	140 kg	1510 x 800 x 960	300 W	R600A
3569320	SYSTEMINOX 806 3P POS PAT DOSSERET	635 L	152 kg	2050 x 800 x 960	350 W	R600A
3569323	SYSTEMINOX 806 3P NEG PAT DOSSERET	635 L	162 kg	2050 x 800 x 960	800 W	R600A

# SYSTEMCHEF - SYSTEMCHEF 806



Dessertes inox positives à groupe logé



Systemchef 2P



Systemchef 806 2P

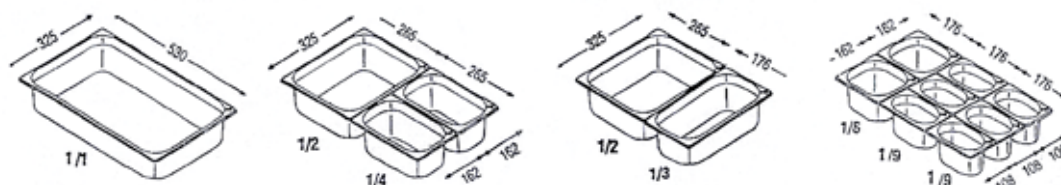
Idéales pour la préparation des sandwiches et salades en restauration rapide. Les dessertes SYSTEMCHEF permettent également une conservation optimale des ingrédients. Deux modèles : compresseur à droite ou compresseur en position basse.

## Caractéristiques

- Temp. +2°C +8°C (par +25°C d'ambiance / 60% HR)
- Dégivrage automatique
- Froid ventilé
- Tableau de bord électronique
- Fermeture des portes automatiques
- Inox Aisi 201
- 1 étagère amovible par portillon
- SYSTEMCHEF 806 2P 7xGN 1/3
- SYSTEMCHEF 806 3P 10xGN 1/3
- Pieds réglables en hauteur

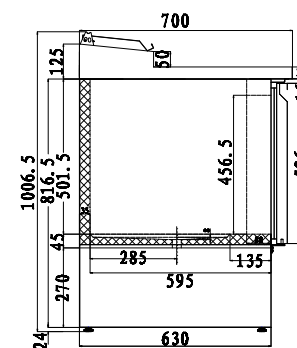
### Option

- Bacs inox gastronomes

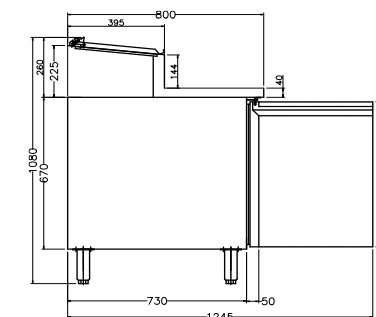


Veillez prendre en compte les nuisances des vitrines à groupe logé (chaleur et / ou bruit) susceptibles d'être occasionnées selon la configuration de certains magasins (taille et/ou climatisation).

REF	DÉSIGNATION	CAPACITÉ	POIDS	L X P X H (mm)	PUISSANCE	GAZ
3569380	SYSTEMCHEF 2P	257 L - 5GN1/6	80 kg	903 x 700 x 1006	155 W	R600A
3569385	SYSTEMCHEF 3P	425 L - 7GN1/6	120 kg	1370 x 700 x 1006	235 W	R600A
3518382	SYSTEMCHEF 806 2P POS	362 L - 8GN1/3	140 kg	1510 x 800 x 1080	300 W	R134A
3518387	SYSTEMCHEF 806 3P POS	459 L - 10GN1/6	164 kg	2020 x 800 x 1080	300 W	R134A



Systemchef 2D



Systemchef 806



# SYSTEMGRILL - SYSTEMGASTRO

Dessertes inox positives à groupe logé

Le SYSTEMGRILL est une desserte d'une hauteur de 660 mm. Les produits frais stockés sont faciles d'accès grâce à ses tiroirs gastronormes. Il est parfaitement adapté pour la restauration. Existe en 4, 6 et 8 tiroirs (GN1/3).

Table de préparation pour salades, le SYSTEMGASTRO associe un stockage réfrigéré, un plan de travail et une structure intégrée ou optionnelle pour la conservation des condiments.

## Caractéristiques

### Caractéristiques communes

- Tableau de bord électronique
- Dégivrage automatique
- Pieds réglables en hauteur

### Systemgrill

- Temp. -2°C +8°C (par +25°C d'ambiance / 60% HR)
- Froid ventilé
- Tiroirs 1/2
- Inox AISI 304

### Systemgastro

- Temp. +2°C +10°C (par +25°C d'ambiance / 60% HR)
- Froid statique
- 1 étagère amovible par portillon
- Inox AISI 201

### Option

- Bacs inox gastronormes

Systemgrill 4 tiroirs 1/2



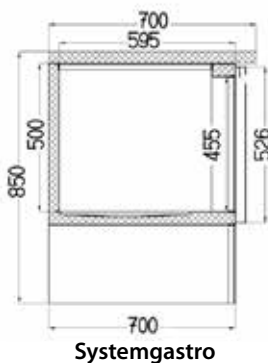
Systemgrill 8 tiroirs 1/2



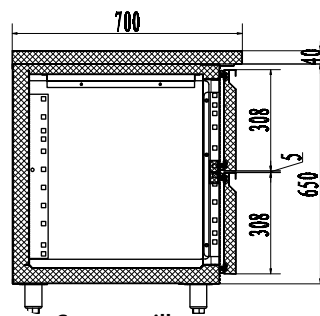
Systemgrill 6 tiroirs 1/2



Systemgastro 2P



Systemgastro



Systemgrill

Veuillez prendre en compte les nuisances des vitrines à groupe logé (chaleur et / ou bruit) susceptibles d'être occasionnées selon la configuration de certains magasins (taille et/ou climatisation).

REF	DÉSIGNATION	CAPACITÉ	POIDS	L X P X H (mm)	PUISSANCE	GAZ
3518007	SYSTEMGRILL 4 TIROIRS 1/2	214 L	102 kg	1390 x 700 x 650	300 W	R134A
3518047	SYSTEMGRILL 6 TIROIRS 1/2	317 L	136 kg	1825 x 700 x 650	300 W	R134A
3518087	SYSTEMGRILL 8 TIROIRS 1/2	420 L	170 kg	2260 x 700 x 650	300 W	R134A
3569360	SYSTEMGASTRO 2P POS	257 L	72 kg	900 x 700 x 850	155 W	R600A



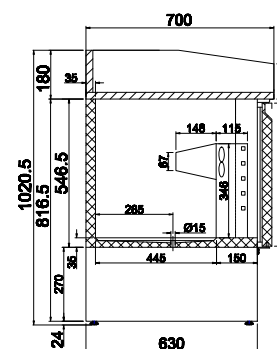
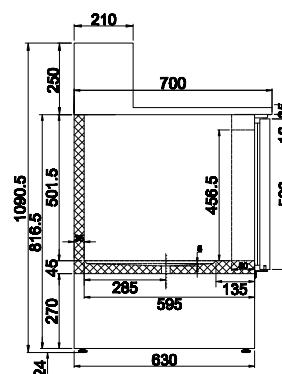
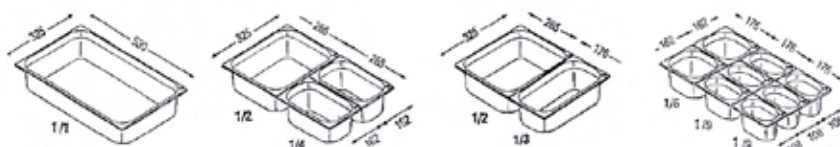
## Dessertes inox positives à groupe logé



Systempizza 2P Top Inox



Systempizza 3P Granit



Tables de préparation pizza donnant sur un stockage réfrigéré, et dotées d'un plan de travail en marbre et d'une structure intégrée ou optionnelle pour bacs gastronormes.

### Caractéristiques

#### Systempizza

- Temp. +2°C +8°C (par +25°C d'ambiance / 60% HR)
- Froid ventilé
- Tableau de bord électronique
- Dégivrage automatique
- 1 étagère amovible par portillon
- Inox AISI 201
- Tablette en granit
- Pieds réglables en hauteur

#### Option

- Bacs inox gastronormes

Veillez prendre en compte les nuisances des vitrines à groupe logé (chaleur et / ou bruit) susceptibles d'être occasionnées selon la configuration de certains magasins (taille et/ou climatisation).



Systempizza 3P Granit  
+ Vitriinox 140 1/4 (voir page 91)

REF	DÉSIGNATION	CAPACITÉ	POIDS	L X P X H (mm)	PUISSANCE	GAZ
3569370	SYSTEMPIZZA 2P TOP INOX	257 L - 5GN1/6	92 kg	900 x 700 x 1090	155 W	R600A
3569371	SYSTEMPIZZA 3P TOP INOX	400 L - 8GN1/6	155 kg	1365 x 700 x 1090	235 W	R600A
3518375	SYSTEMPIZZA 3P GRANIT	400 L	170 kg	1400 x 700 x 1020	235 W	R134A



Destinées aux cuisines, ces tables réfrigérées dotées d'une grande capacité de stockage et d'un accès aux produits par le haut, sont idéales pour le stockage des salades et des produits à emporter. Elles répondent aux normes d'hygiène en vigueur.

## Caractéristiques

### Saladette

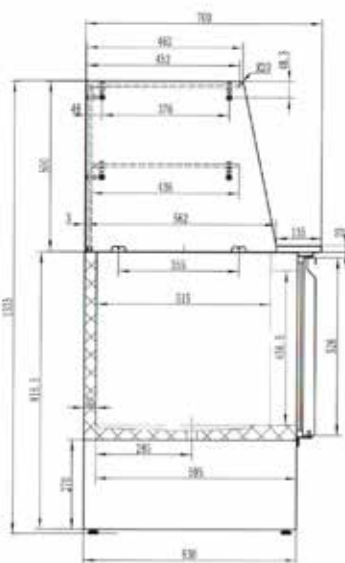
- Temp. +2°C +8°C (par +25°C d'ambiance / 60% HR)
- Froid statique
- Tableau de bord électronique
- Dégivrage automatique
- Inox AISI 201
- 1 étagère amovible par portillon
- Tablette coulissante (Saladette 2P)
- Tablette relevable (Saladette 3P)
- Pieds ajustables

### Systemsalad

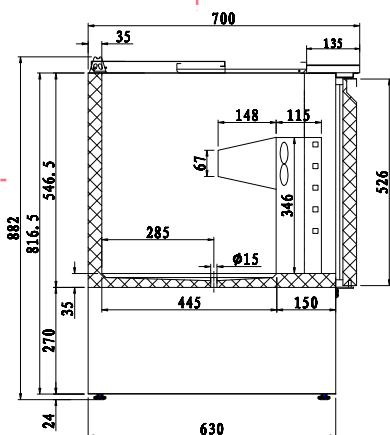
- Temp. -2°C +8°C (par +25°C d'ambiance / 60% HR)
- Froid ventilé
- Tableau de bord électronique
- Dégivrage automatique
- Inox AISI 201
- 1 étagère amovible par portillon
- Pieds ajustables

### Option

- Bacs inox gastronomes



Systemsalad



Saladette

Dessertes inox positives à groupe logé



Systemsalad 2D



Saladette 3D

Veillez prendre en compte les nuisances des vitrines à groupe logé (chaleur et / ou bruit) susceptibles d'être occasionnées selon la configuration de certains magasins (taille et/ou climatisation).

REF	DÉSIGNATION	CAPACITÉ	POIDS	L X P X H (mm)	PUISSANCE	GAZ
3518340	SALADETTE 2P	257 L	70 kg	900 x 700 x 882	155 W	R134A
3518345	SALADETTE 3P	400 L	107 kg	1365 x 700 x 882	235 W	R134A
3518350	SYSTEMSALAD 2P	201 L	70 kg	900 x 700 x 1335	155 W	R134A
3518355	SYSTEMSALAD 3P	308 L	107 kg	1365 x 700 x 1335	235 W	R134A

## Buffets réfrigérés libre-service à groupe logé



SaladBar 4

Veuillez prendre en compte les nuisances des vitrines à groupe logé (chaleur et / ou bruit) susceptibles d'être occasionnées selon la configuration de certains magasins (taille et/ou climatisation).

REF	DÉSIGNATION	CAPACITÉ	POIDS	L X P X H (mm)	PUISSANCE	GAZ
2822010	SALADBAR 4	130 L - 4GN1/1	140 Kg	1550* x 774 x 1617	639 W	R134A

\* Longueurs tablette fermée



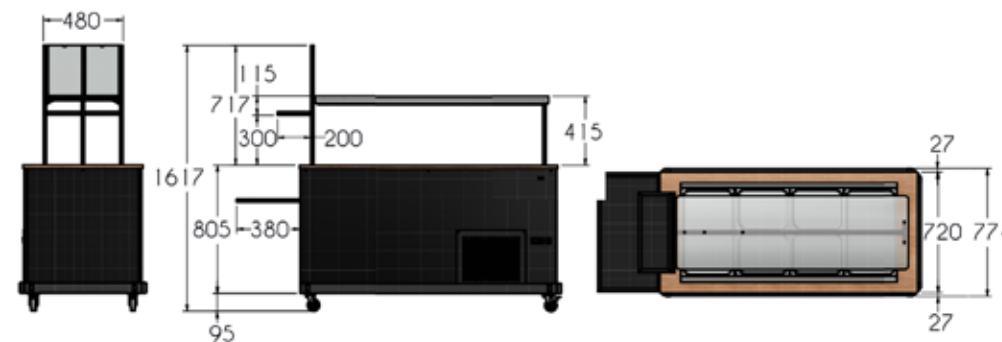
Ce buffet réfrigéré en libre-service est parfait pour présenter entrées, plats, fromages ou desserts. Il permet aux clients de se servir eux-mêmes, facilitant la composition de leurs assiettes. Pratique et élégant, il garantit une conservation optimale de vos produits.

### Caractéristiques

- Temp. +0°C +10°C (par +25°C d'ambiance / 60% HR)
- Froid ventilé
- Dégivrage automatique
- Eclairage intérieur LED
- Tablette en bois
- Caisse acier laqué noir
- Vitre pare haleine
- Cuve inox
- 4 roulettes pivotantes dont 2 avec freins

### Option

- Bacs inox gastro





# SALADBAR ALPHA

Buffets réfrigérés libre-service à groupe logé

Le buffet réfrigéré par excellence pour la restauration, offrant une solution pratique pour le libre-service des petits déjeuners ou des entrées froides. Il est équipé d'un jeu de couvercles en plexiglass pour garantir une hygiène optimale. Pratique et élégant, il assure une présentation soignée tout en maintenant vos produits à la température idéale.

## Caractéristiques

- Temp. 0°C +10°C (par +25°C d'ambiance / 60% HR)
- Froid ventilé
- Dégivrage automatique
- Éclairage intérieur LED
- Cuve inox
- Caisse acier laqué noir
- Couvercles en plexiglass relevables par pistons
- Tablette bois
- 4 roulettes pivotantes dont 2 avec freins
- Réserve réfrigérée
- 1 tablette en métal pliable

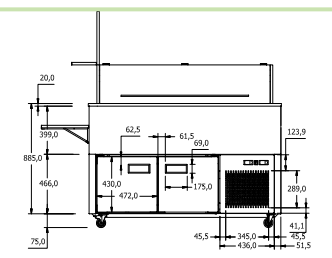
### Option

- Bacs inox gastro

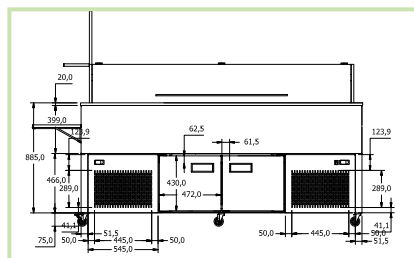


SaladBar 4 Alpha

Veuillez prendre en compte les nuisances des vitrines à groupe logé (chaleur et / ou bruit) susceptibles d'être occasionnées selon la configuration de certains magasins (taille et/ou climatisation).



SaladBar Alpha 4



SaladBar Alpha 6

REF	DÉSIGNATION	CAPACITÉ	POIDS	L X P X H (mm)	PUISSANCE	GAZ
2822015	SALADBAR 4 ALPHA	338 L	200 Kg	1550* x 765 x 1620	639 W	R134A
2822025	SALADBAR 6 ALPHA	405 L	240 Kg	2200* x 765 x 1620	724 W	R134A

\* Longueurs tablette fermée

# CONGÉLATEUR SBL - TBL

Congélateurs coffres à groupe logé



Des congélateurs professionnels à usage intensif, conçus pour les restaurateurs et les collectivités. De 197 à 559 litres, des charnières renforcées, une fermeture à clé et un tableau de bord en façade font de ces congélateurs coffres, des produits parfaitement adaptés aux exigences des professionnels.

## Caractéristiques

- Temp. -18°C -25°C (par +30°C d'ambiance / 60% HR)
- Thermostat mécanique (SBL)
- Tableau de bord électronique (TBL)
- Dégivrage manuel
- Charnières renforcées
- 1 panier
- Fermeture à clé
- 4 rouleaux unidirectionnels



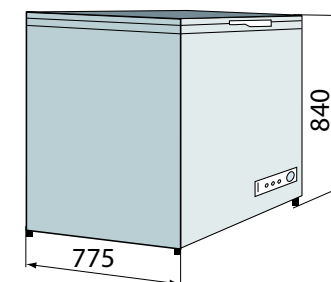
TBL 320



SBL 420

Veuillez prendre en compte les nuisances des vitrines à groupe logé (chaleur et / ou bruit) susceptibles d'être occasionnées selon la configuration de certains magasins (taille et/ou climatisation).

REF	DÉSIGNATION	CAPACITÉ	POIDS	L X P X H (mm)	PUISSANCE	GAZ
1018002	SBL 220	197 L	40 Kg	960 x 775 x 840	95 W / 0,5 A	R600A
1018004	SBL 320	272 L	54 Kg	1030 x 775 x 840	105 W / 0,6 A	R600A
1018006	SBL 420	358 L	61 Kg	1270 x 775 x 840	125 W / 0,8 A	R600A
1018008	SBL 520	450 L	74 Kg	1530 x 775 x 840	145 W / 0,85 A	R600A
1018010	SBL 650	559 L	82 Kg	1810 x 775 x 840	160 W / 1 A	R600A
1001002	TBL 220	209 L	40 Kg	890 x 690 x 860	81 W	R600A
1001004	TBL 320	349 L	54 Kg	1090 x 690 x 860	101 W	R600A
1001006	TBL 420	411 L	61 Kg	1510 x 690 x 860	126 W	R600A
1001008	TBL 520	472 L	74 Kg	1700 x 690 x 860	210 W	R600A



SBL 220 - 650



TBL 220 - 520



*Petits conservateurs particulièrement appréciés chez les vendeurs de glaces et de sucettes glacées. Le SLASH est équipé de couvercles push.*

### Caractéristiques

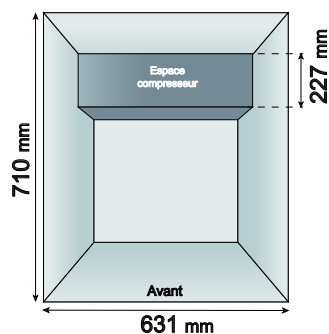
- Temp. -18°C - 22°C (par +30°C d'ambiance / 60% HR)
- Froid statique
- Dégivrage manuel
- Thermostat mécanique
- Couvercles vitrés coulissants bombés
- 1 panier amovible
- Fermeture à clé
- 4 roulettes pivotantes dont 2 avec freins

#### Option

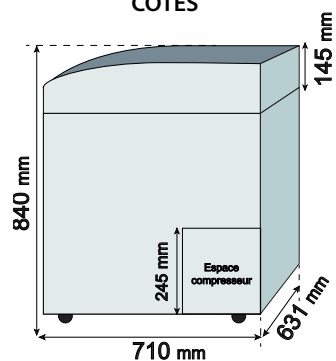
- Personnalisation



INTÉRIEUR



CÔTÉS



*Veuillez prendre en compte les nuisances des vitrines à groupe logé (chaleur et / ou bruit) susceptibles d'être occasionnées selon la configuration de certains magasins (taille et/ou climatisation).*

REF	DÉSIGNATION	CAPACITÉ	POIDS	L X P X H (mm)	PUISSANCE	GAZ
2214001	SLASH 150	151 L	34 kg	631 x 710 x 840	176W / 1,65 A	R600A

Conservateurs à crème glacée

PORTE VRAC - COUVERCLES VITRÉS



PORTE VRAC - COUVERCLES PLEINS



Porte vrac 155



Porte vrac 305



Porte vrac 205



Porte vrac 405



Porte vrac 155



Porte vrac 305



Porte vrac 205



Porte vrac 405



Le PORTE VRAC à couvercles coulissants pleins ou vitrés, se décline en plusieurs longueurs et capacités de stockage. Il est personnalisable et est équipé d'une fermeture à clé.

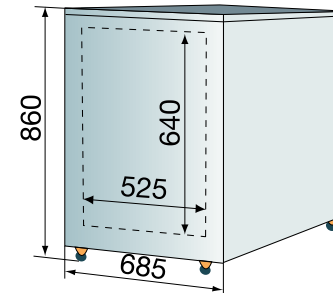
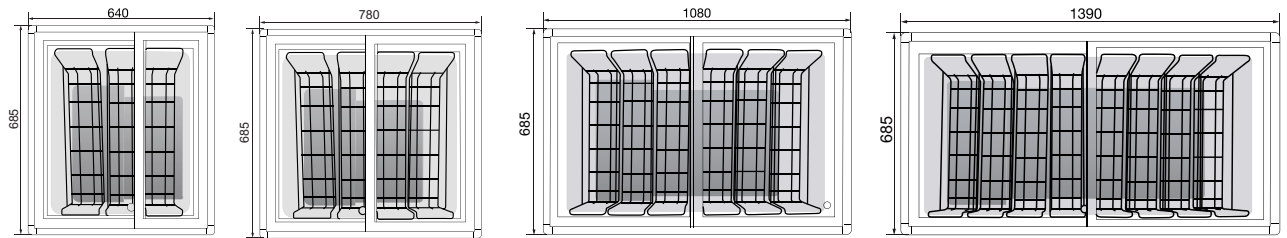
## Caractéristiques

- Temp. -18°C -25°C (par +30°C d'ambiance / 60% HR)
- Froid statique
- Dégivrage manuel
- Thermostat mécanique
- Couvercles coulissants pleins ou vitrés
- Large cuve en aluminium
- Caisse en acier laqué de couleur blanche
- De 3 à 8 paniers de 2,5 L + 5 L
- Capacité :
  - 9 parfums de 2,5 L - PV 155
  - 12 parfums de 2,5 L - PV 205
  - 18 parfums de 2,5 L - PV 305
  - 24 parfums de 2,5 L - PV 405
- Fermeture à clé
- 80 mm d'isolation
- 4 roulettes dont 2 avec freins

### Options page 115

- Kit Rince-cuillères
- Kit Lave-cuillères
- Sérigraphie crèmes glacées

Veillez prendre en compte les nuisances des vitrines à groupe logé (chaleur et / ou bruit) susceptibles d'être occasionnées selon la configuration de certains magasins (taille et/ou climatisation).



PV 155 / 205 / 305 / 405

## PORTE VRAC - COUVERCLES PLEINS

REF	DÉSIGNATION	CAPACITÉ	POIDS	L X P X H (mm)	PUISSANCE	GAZ
2148012	PV 155 PLEIN	143 L / 9 BACS 2,5 L	50 kg	640 x 685 x 860	126 W / 0,8 A	R290A
2148042	PV 205 PLEIN	191 L / 12 BACS 2,5 L	50 kg	780 x 685 x 860	176 W / 1 A	R290A
2148074	PV 305 PLEIN	292 L / 18 BACS 2,5 L	58 kg	1080 x 685 x 860	185 W / 1 A	R290A
2148101	PV 405 PLEIN	400 L / 24 BACS 2,5 L	66 kg	1390 x 685 x 860	235 W / 1 A	R290A

## PORTE VRAC - COUVERCLES VITRÉS

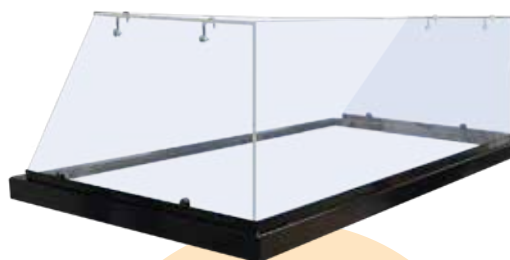
REF	DÉSIGNATION	CAPACITÉ	POIDS	L X P X H (mm)	PUISSANCE	GAZ
2248012	PV 155 VITRÉ	143 L / 9 BACS 2,5 L	50 kg	640 x 685 x 860	126 W / 0,8 A	R290A
2248044	PV 205 VITRÉ	191 L / 12 BACS 2,5 L	50 kg	780 x 685 x 860	176 W / 1 A	R290A
2248069	PV 305 VITRÉ	292 L / 18 BACS 2,5 L	58 kg	1080 x 685 x 860	185 W / 1 A	R290A
2248103	PV 405 VITRÉ	400 L / 24 BACS 2,5 L	66 kg	1390 x 685 x 860	235 W / 1 A	R290A

# KIT VITRINE 305/405

Conservateurs à crème glacée



Showcase 305



KIT DE VITRINE 405



PORTE VRAC 405  
Pages 100/101



Une solution innovante pour la présentation et le service des glaces à la boule. Cette association d'un conservateur à glaces en vrac et d'une superstructure en plexiglass, est la réponse économique pour le commerçant désirant acquérir une vitrine à glaces service arrière à moindre coût.

## Caractéristiques

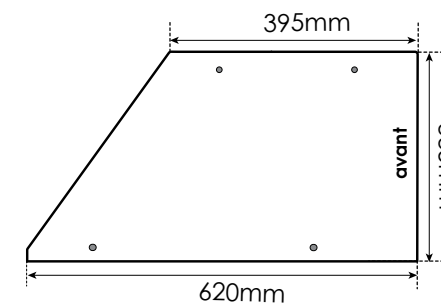
- Temp. -18°C -25°C (par +30°C d'ambiance / 60% HR)
- Froid statique
- Dégivrage manuel
- Thermostat mécanique
- Couvercles coulissants pleins ou vitrés
- Large cuve en aluminium
- Caisse en acier laqué de couleur blanche
- De 6 à 8 paniers de 2,5 L + 5 L
- Capacité :  
18 parfums de 2,5 L - Vitrine 305  
24 parfums de 2,5 L - Vitrine 405
- Fermeture à clé
- Kit Rince-cuillères fourni
- 80 mm d'isolation
- 4 roulettes dont 2 avec freins

### Options page 115

- Personnalisation

Veillez prendre en compte les nuisances des vitrines à groupe logé (chaleur et / ou bruit) susceptibles d'être occasionnées selon la configuration de certains magasins (taille et/ou climatisation).

REF	DÉSIGNATION	CAPACITÉ	POIDS	L X P X H (mm)	PUISSANCE	GAZ
5648079	VITRINE 305	292 L	74 kg	1080 x 691 x 1200	185 W / 1A	R290A
5648113	VITRINE 405	400 L	83 kg	1390 x 691 x 1200	235 W / 1A	R290A
L2205070	KIT VITRINE 305	-	16 kg	1094 x 695 x 390	-	
L2205104	KIT VITRINE 405	-	17 kg	1400 x 695 x 390	-	





Le **BALI** se compose d'une caisse en acier laqué aux angles arrondis, de couvercles coulissants bombés en verre et d'une cuve aluminium. Personnalisable, il est équipé d'une fermeture à clé.

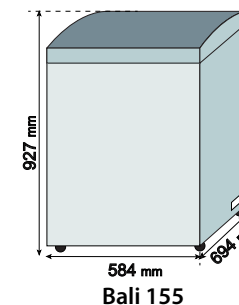
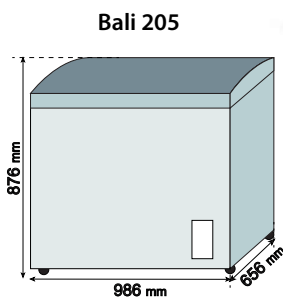
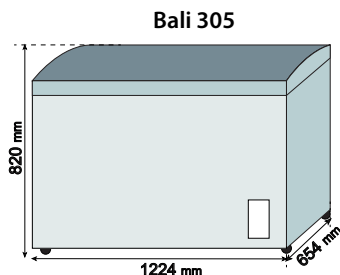
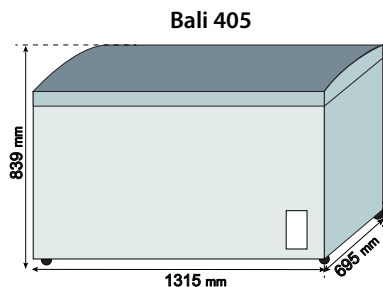
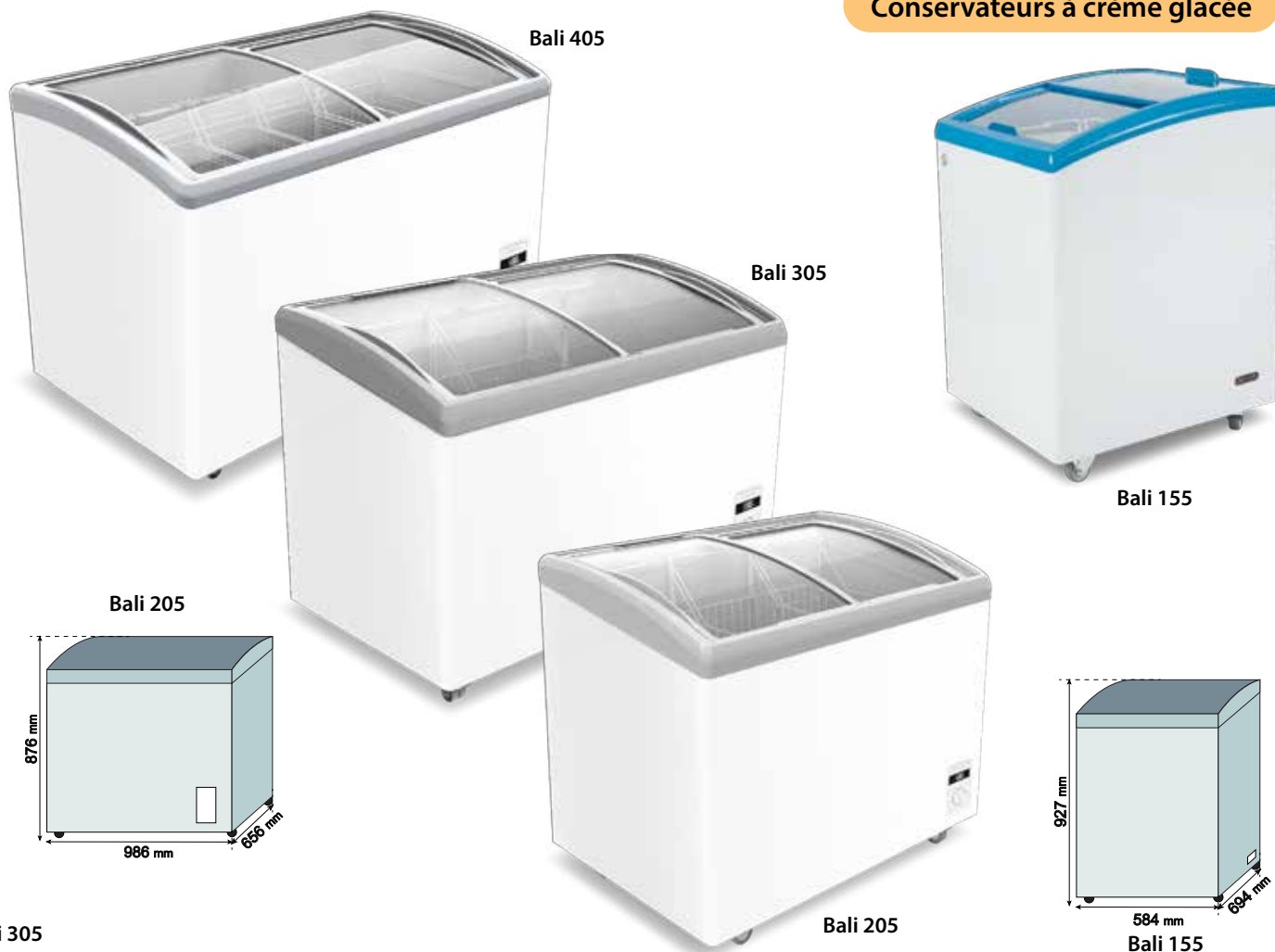
## Caractéristiques

- Temp. -10°C -30°C (par +30°C d'ambiance / 60% HR)
- Froid statique
- Dégivrage manuel
- Thermostat mécanique
- Couvercles bombés coulissants vitrés anti-buée
- Paniers plein air :  
Bali 155 - 2 paniers (Colerette bleue)  
Bali 205 - 4 paniers  
Bali 305 - 5 paniers  
Bali 405 - 6 paniers
- Caisse en acier laqué de couleur blanche
- Large cuve en aluminium
- Isolation 70 mm
- Fermeture à clé
- 4 roulettes dont 2 avec freins

### Options page 115

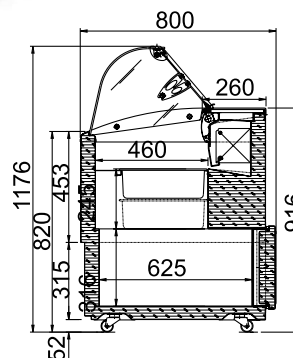
- Kit Rince-cuillères
- Kit Lave-cuillères
- Personnalisation

## Conservateurs à crème glacée



Veuillez prendre en compte les nuisances des vitrines à groupe logé (chaleur et / ou bruit) susceptibles d'être occasionnées selon la configuration de certains magasins (taille et/ou climatisation).

REF	DÉSIGNATION	CAPACITÉ	POIDS	L X P X H (mm)	PUISSANCE	GAZ
2333110	BALI 155 BOMBE	150 L	46 kg	584 x 694 x 927	190 W	R290A
2333120	BALI 205 BOMBE	280 L	51 kg	986 x 656 x 876	210 W	R290A
2333140	BALI 305 BOMBE	330 L	63 kg	1224 x 654 x 820	230 W	R290A
2333160	BALI 405 BOMBE	420 L	76 kg	1315 x 695 x 839	260 W	R290A



De 4 à 7 bacs de 5 L, le modèle TROPICAL est adapté aux usages intensifs et aux conditions extrêmes grâce à son groupe tropicalisé. Ce modèle bénéficie d'un double niveau de stockage de bacs à glace et d'une réserve réfrigérée.

### Caractéristiques

- Temp. -16°C -18°C (par +30°C d'ambiance / 60% HR)
- Froid statique
- Dégivrage automatique
- Tableau de bord électronique
- 2 niveaux de bacs
- Réserve réfrigérée sauf le modèle 4 bacs
- Groupe tropicalisé
- Cordon chauffant anti-buée
- Vitre bombée
- Fermeture arrière basculante en plexiglass
- Caisse et joues blanches
- 4 roulettes

### Options page 115

- Personnalisation
- Bacs INOX 5L
- Chariot à roulettes



Tropical 9R bombée décor «Water Ice»

Veillez prendre en compte les nuisances des vitrines à groupe logé (chaleur et / ou bruit) susceptibles d'être occasionnées selon la configuration de certains magasins (taille et/ou climatisation).

REF	DÉSIGNATION	CAPACITÉ	POIDS	L X P X H (mm)	PUISSANCE	GAZ
2503070	TROPICAL 4 BOMBÉE	4+4 BACS 5 L	69 kg	820 x 800 x 1176	330 W / 2,3 A	R290A
2503071	TROPICAL 6R BOMBÉE	6+6 BACS 5 L	97 kg	1180 x 800 x 1176	470 W / 2,6 A	R290A
2503072	TROPICAL 7R BOMBÉE	7+7 BACS 5 L	102 kg	1350 x 800 x 1176	470 W / 2,6 A	R290A



## Vitrines à crème glacée

Comptoir à crèmes glacées conçu pour la présentation et le service des glaces à la boule, alliant fonctionnalité et esthétique. Une petite profondeur, un design cubique, et un vitrage droit font de la vitrine CORSICA, un outils d'une visibilité optimale et d'un encombrement réduit. Disponible en couleur noire, la CORSICA s'adapte à tous les types d'intérieurs. Entièrement personnalisable, elle permet de répondre aux besoins spécifiques de votre commerce.

### Caractéristiques

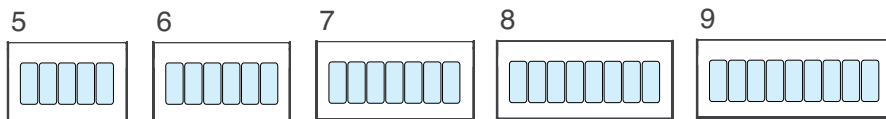
- Temp. -18°C -22°C (par +30°C d'ambiance / 60% HR)
- Froid ventilé
- Vitrage droit
- Tableau de bord électronique
- Dégivrage automatique
- Structure en acier
- Couvertres coulissants en plexiglass à l'arrière
- 4 roulettes
- Capacité de 5 à 9 bacs de 5 L

#### Options page 115

- Personnalisation
- Bacs inox 5 L
- Chariot à roulettes



Corsica 7



Veillez prendre en compte les nuisances des vitrines à groupe logé (chaleur et / ou bruit) susceptibles d'être occasionnées selon la configuration de certains magasins (taille et/ou climatisation).

REF	DÉSIGNATION	CAPACITÉ	POIDS	L X P X H (mm)	PUISSANCE	GAZ
2512010	CORSICA 5	5 BACS 5 L	90 kg	1062 x 775 x 1200	1120 W	R290A
2512015	CORSICA 6	6 BACS 5 L	105 kg	1232 x 775 x 1200	1180 W	R290A
2512020	CORSICA 7	7 BACS 5 L	145 kg	1402 x 775 x 1200	1230 W	R290A
2512025	CORSICA 8	8 BACS 5 L	175 kg	1572 x 775 x 1200	1420 W	R290A
2512030	CORSICA 9	9 BACS 5 L	205 kg	1742 x 775 x 1200	1520 W	R290A



## Vitrines à crème glacée



Caraïb 13R

Veillez prendre en compte les nuisances des vitrines à groupe logé (chaleur et / ou bruit) susceptibles d'être occasionnées selon la configuration de certains magasins (taille et/ou climatisation).

REF	DÉSIGNATION	CAPACITÉ	POIDS	L X P X H (mm)	PUISSANCE	GAZ
2503250	CARAIB 10R	10+10 BACS 5 L	132 kg	1318 x 906 x 1341	1110 W / 5,2 A	R290A
2503260	CARAIB 13R	13+13 BACS 5 L	192 kg	1648 x 906 x 1341	1240 W / 5,8 A	R290A

Vitrine à glaces à froid statique qui dispose d'une grande profondeur d'exposition. Deux niveaux de stockage et une réserve réfrigérée sont des atouts permettant un usage intensif.

### Caractéristiques

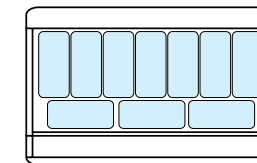
- Temp. -16°C -18°C (par +30°C d'ambiance / 60% HR)
- Froid statique
- Dégivrage automatique
- Tableau de bord électronique
- 2 niveaux de bacs
- Réserve réfrigérée
- Cordon chauffant anti-buée
- Rideau de nuit
- Vitre bombée
- Décor en façade
- 4 roulettes

#### Options page 115

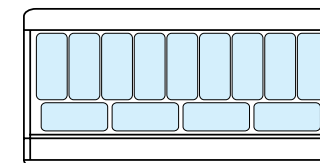
- Personnalisation
- Bacs INOX 5L
- Chariot à roulettes



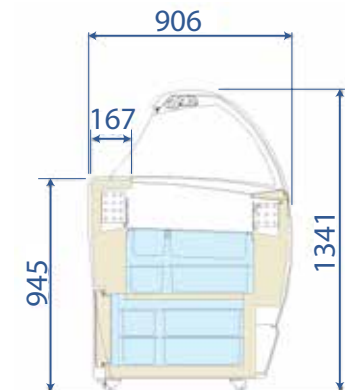
Couleur de côté



10 (+10)



13 (+13)





Vitrine à glaces à froid ventilé qui dispose d'une grande profondeur d'exposition inclinée. Grâce à la disposition de ses bacs de présentation, cette vitrine intéresse les glaciers n'ayant pas un passage de porte très important et ne voulant pas une vitrine trop longue. La Bahia dispose d'une réserve réfrigérée.

### Caractéristiques

- Temp. -14°C -16°C (par +30°C d'ambiance / 60% HR)
- Froid ventilé
- Dégivrage automatique
- Tableau de bord électronique
- 1 niveau de bacs
- Réserve réfrigérée
- Cordon chauffant anti-buée
- Vitre bombée
- Rideau de nuit
- Décor en façade
- 4 roulettes

#### Options page 115

- Personnalisation
- Bacs INOX 5L
- Chariot à roulettes

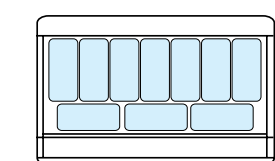
(Voir page 115 pour plus de détails)



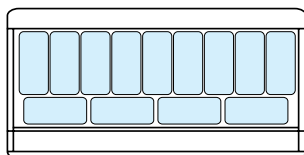
Bahia 13R



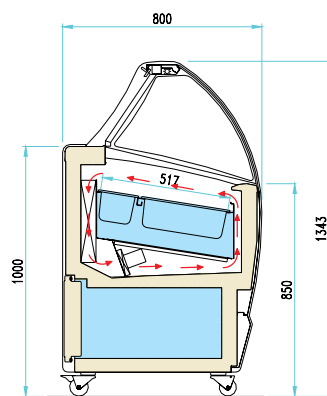
Couleur de côté



10



13



Veuillez prendre en compte les nuisances des vitrines à groupe logé (chaleur et / ou bruit) susceptibles d'être occasionnées selon la configuration de certains magasins (taille et/ou climatisation).

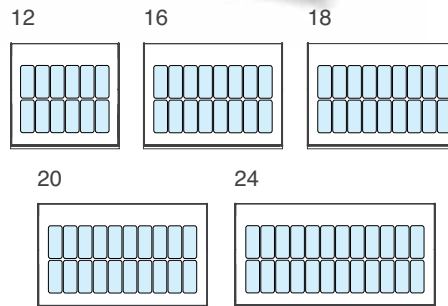
REF	DÉSIGNATION	CAPACITÉ	POIDS	L X P X H (mm)	PUISSANCE	GAZ
2503261	BAHIA 10R	10 BACS 5 L	190 kg	1340 x 800 x 1343	1100 W / 5,7 A	R290A
2503262	BAHIA 13R	13 BACS 5 L	200 kg	1670 x 800 x 1343	1250 W / 7,2 A	R290A



## Vitrines à crème glacée



Tahiti 24



Vitrines à froid ventilé disposant d'un plan d'exposition incliné pour optimiser le visual des bacs de crèmes glacées. Les TAHITI se démarquent des autres vitrines à glaces par leurs vitrages courbés.

### Caractéristiques

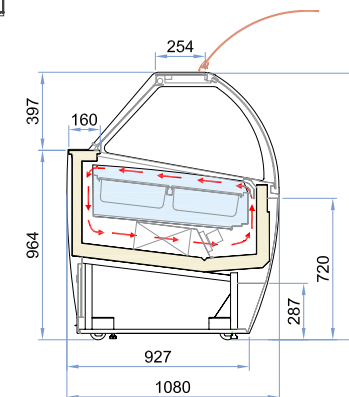
- Temp. -14°C -16°C (par +30°C d'ambiance / 60% HR)
- Froid ventilé
- Tableau de bord électronique
- Dégivrage automatique
- Vitrage bombé relevable par pistons, équipé d'un cordon chauffant anti-buée
- Structure en acier
- Rideau de nuit
- 4 roulettes
- Capacité : 12 à 24 bacs

### Options page 115

- Personnalisation
- Bacs inox 5 L
- Chariot à roulettes

Veuillez prendre en compte les nuisances des vitrines à groupe logé (chaleur et / ou bruit) susceptibles d'être occasionnées selon la configuration de certains magasins (taille et/ou climatisation).

REF	DÉSIGNATION	CAPACITÉ	POIDS	L X P X H (mm)	PUISSANCE	GAZ
2503081	TAHITI 12	12 BACS 5 L	200 kg	1166 x 1080 x 1356	1050 W / 5,1 A	R290A
2503083	TAHITI 16	16 BACS 5 L	230 kg	1496 x 1080 x 1356	1690 W / 8,3 A	R290A
2503085	TAHITI 18	18 BACS 5 L	260 kg	1661 x 1080 x 1356	1800 W / 8,9 A	R290A
2503087	TAHITI 20	20 BACS 5 L	310 kg	1826 x 1080 x 1356	1890 W / 9,3 A	R290A
2503092	TAHITI 24	24 BACS 5 L	360 kg	2156 x 1080 x 1356	1990 W / 9,8 A	R290A





## Vitrines à crème glacée

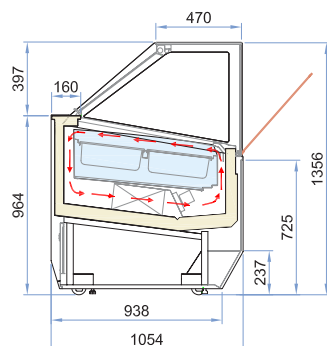
*Vitrine à froid ventilé disposant d'un plan d'exposition incliné pour optimiser le visuel des bacs de crèmes glacées. La vitrine à crème glacée Cuba est un outil haut de gamme destiné aux professionnels les plus exigeants. Existe aussi en groupe à distance.*

### Caractéristiques

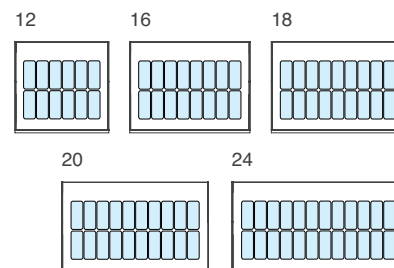
- Temp. -14°C -16°C (par +30°C d'ambiance / 60% HR)
- Vitrage droit basculant
- Froid ventilé par air forcé
- Tableau de bord électronique
- Dégivrage automatique
- Structure en acier
- Rideau de nuit
- 4 roulettes
- Capacité : 12 à 24 bacs

#### Options page 115

- Personnalisation
- Bacs inox 5 L
- Chariot à roulettes



Cuba 24 vitrage droit



Veillez prendre en compte les nuisances des vitrines à groupe logé (chaleur et / ou bruit) susceptibles d'être occasionnées selon la configuration de certains magasins (taille et/ou climatisation).

REF	DÉSIGNATION	CAPACITÉ	POIDS	L X P X H (mm)	PUISSANCE	GAZ
2503101	CUBA 12	12 BACS 5 L	200 kg	1166 x 1054 x 1356	1050 W / 5,1 A	R290A
2503106	CUBA 16	16 BACS 5 L	230 kg	1496 x 1054 x 1356	1690 W / 8,3 A	R290A
2503110	CUBA 18	18 BACS 5 L	260 kg	1661 x 1054 x 1356	1800 W / 8,9 A	R290A
2503116	CUBA 20	20 BACS 5 L	310 kg	1826 x 1054 x 1356	1890 W / 9,3 A	R290A
2503121	CUBA 24	24 BACS 5 L	360 kg	2156 x 1054 x 1356	1990 W / 9,8 A	R290A



## Vitrines à crème glacée



Bora 24



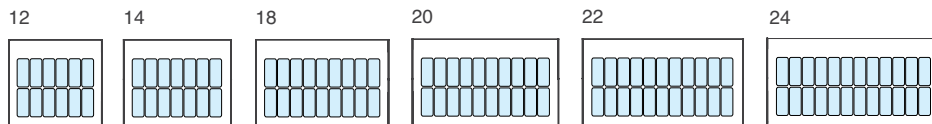
Avec son double niveau d'exposition, cette vitrine à froid ventilé permet de présenter une large gamme de produits glacés tout en maximisant l'espace disponible. Le vitrage droit garantit une visibilité claire et attrayante, mettant en valeur vos créations. Un choix parfait pour une présentation esthétique et une conservation parfaite de vos glaces.

### Caractéristiques

- Temp. -15°C -22°C (par +30°C d'ambiance / 60% HR)
- Froid ventilé
- Vitrage droit
- Tableau de bord électronique
- Dégivrage automatique
- Structure en acier
- Rideau de nuit
- 4 roulettes
- Capacité de 12 à 24 bacs de 5 L

#### Options page 115

- Personnalisation
  - Bacs inox 5 L
  - Chariot à roulettes
- (Voir page 115 pour plus de détails)



Veuillez prendre en compte les nuisances des vitrines à groupe logé (chaleur et / ou bruit) susceptibles d'être occasionnées selon la configuration de certains magasins (taille et/ou climatisation).

REF	DÉSIGNATION	CAPACITÉ	POIDS	L X P X H (mm)	PUISSANCE	GAZ
2512100	BORA 12	12 BACS 5 L	235 kg	1200 x 1130 x 1200	1550 W	R290A
2512105	BORA 14	14 BACS 5 L	280 kg	1500 x 1130 x 1200	1640 W	R290A
2512110	BORA 18	18 BACS 5 L	340 kg	1800 x 1130 x 1200	1750 W	R290A
2512115	BORA 22	22 BACS 5 L	420 kg	2200 x 1130 x 1200	2320 W	R290A
2512120	BORA 24	24 BACS 5 L	430 kg	2240 x 1130 x 1200	2880 W	R290A





## Vitrines à crème glacée

Ces petites vitrines réfrigérées à poser sur un comptoir sont idéales pour la présentation et le service des glaces à la boule. Leur design élégant aux formes arrondies et d'une grande transparence, met en valeur vos produits tout en offrant une visibilité maximale. Disponibles en couleurs noir et argent, elles s'intègrent parfaitement dans tous les environnements.

### Caractéristiques

- Temp. -15°C -20°C (par 30°C d'ambiance / 60% HR)
- Froid ventilé
- Dégivrage automatique
- Tableau de bord électronique
- Portes coulissantes à l'arrière de la vitrine
- Jous en verre noir
- Vitrage triple épaisseur
- Bas de caisse en verre
- Finition inox
- Lumière intérieure
- Pieds ajustables
- Bacs GN 1/3 transparents inclus :  
(3 bacs = ICE 3 / 5 bacs = ICE 5 / 7 bacs = ICE 7)

#### Options page 115

- Personnalisation

Veillez prendre en compte les nuisances des vitrines à groupe logé (chaleur et / ou bruit) susceptibles d'être occasionnées selon la configuration de certains magasins (taille et/ou climatisation).



REF	DÉSIGNATION	CAPACITÉ	POIDS	L X P X H (mm)	PUISSANCE	GAZ
2548010	ICE 3	3 bacs / 154 L	130 kg	900 x 540 x 845	700 W	R290A
2548020	ICE 5	5 bacs / 212 L	150 kg	1200 x 540 x 845	750 W	R290A
2548030	ICE 7	7 bacs / 270 L	170 kg	1500 x 540 x 845	800 W	R290A

# NOMADE - MINI NOMADE



Vitrines à crème glacée



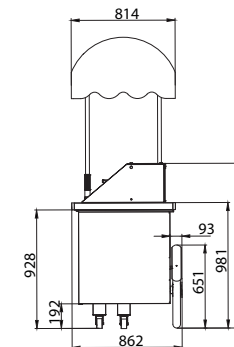
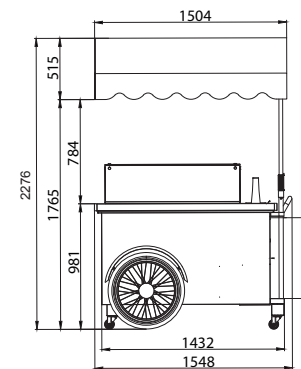
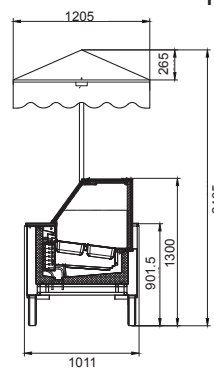
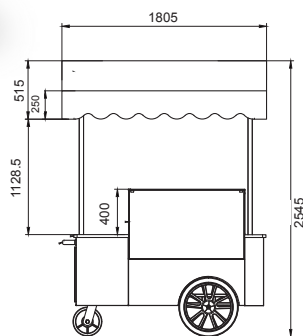
Nomade Personnalisée



Nomade Blanc



Mini Nomade





Les charrettes à glace, en versions nomade et mini nomade, sont idéales pour la présentation et la vente des glaces à la boule. Équipées d'un auvent, elles offrent une protection tout en assurant une belle exposition des produits. Faciles à déplacer, elles permettent une vente mobile et pratique en extérieur.

### Caractéristiques

#### Caractéristiques communes

- Temp. -16°C -20°C (+30°C d'ambiance / 60% HR)
- Tableau de bord électronique
- Dégivrage automatique
- Superstructure en verre trempé
- Bâche sur supports latéraux
- Fermeture arrière coulissante en plexiglass
- Eclairage LED

#### Nomade

- Froid ventilé
- 2 grandes roues à rayons unidirectionnelles
- 2 roulettes pivotantes avec frein

#### Mini Nomade

- Froid statique
- 1 grande roue de décoration
- 4 petites roulettes avec frein
- 1 lave-cuillères avec robinet

#### Options page 115

- Bacs inox 5 L
- Personnalisation



Nomade Bordeaux



Nomade Noir

REF	DÉSIGNATION	CAPACITÉ	POIDS	L X P X H (mm)	PUISSANCE	GAZ
2561102	NOMADE BORDEAUX	7 bacs de 5L	395 kg	1805 x 1205 x 2435	1010 W	R290A
2561100	NOMADE BLANC	7 bacs de 5L	395 kg	1805 x 1205 x 2435	1010 W	R290A
2561101	NOMADE NOIR	7 bacs de 5L	395 kg	1805 x 1205 x 2435	1010 W	R290A
2561105	NOMADE SERIGRAPHIE	7 bacs de 5L	395 kg	1805 x 1205 x 2435	1010 W	R290A
2561010	MINI NOMADE	7 Bacs de 5L	225 kg	1548 x 862 x 2276	210 W	R290A

Veuillez prendre en compte les nuisances des vitrines à groupe logé (chaleur et / ou bruit) susceptibles d'être occasionnées selon la configuration de certains magasins (taille et/ou climatisation).

# ACCESSOIRES & STOCKGLACE 807



## Accessoires vitrines à crème glacée & Armoire de stockage à crème glacée



### Kit rince-cuillères : Petit carter blanc ou noir + Bac inox + Support carter



Enregistreurs de température + base USB



Cosmocold

### Personnalisez votre vitrine à crème glacée en y ajoutant votre propre décor ou en choisissant l'un des décors ci-dessous



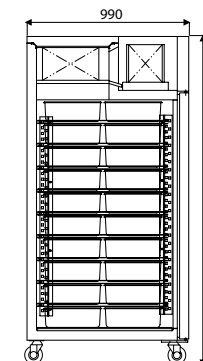
Armoire inox négative destinée à la conservation des bacs à glace. D'une grande capacité de stockage, la STOCKGLACE 807 INOX est un outil indispensable aux magasins ayant un fort débit de vente de glaces à emporter. C'est une armoire complémentaire aux comptoirs à crème glacée.

### Caractéristiques

- Temp. -18°C -22°C (par +30°C d'ambiance / 60% HR)
- Froid ventilé
- Dégivrage automatique
- Tableau de bord électronique
- Inox AISI 201
- 9 étagères amovibles
- 4 roulettes dont 2 avec freins
- Capacité : 60 bacs de 5 litres

### Options page 115

- Bacs inox 5 L



Veillez prendre en compte les nuisances des vitrines à groupe logé (chaleur et / ou bruit) susceptibles d'être occasionnées selon la configuration de certains magasins (taille et/ou climatisation).

REF	DÉSIGNATION	CAPACITÉ	POIDS	L X P X H (mm)	PUISSANCE	GAZ
3418200	STOCKGLACE 807	60 Bacs 5L	143 kg	740 x 990 x 2010	605 W	R290A

## Accessoires vitrines à crème glacée

REF	DÉSIGNATION
L6603080	KIT ROULETTES TAHITI
L6620028	PANIER 2,5L + 5L PV 205/305/405
L6620037	PANIER AVEC SÉPARATIONS BALI 205/305/405 AM
L6620038	PANIER L190 MM BALI 205/305/405 AM
P2333159	PANIER BALI 305 A
P2333160	PANIER BALI 405 A
L4520220	BAC INOX DE 5 L
L4520221	BAC INOX DE 4,25 L

REF	DÉSIGNATION
L6620022	LAVE-CUIL. À DÉBORD. + CARTER INOX
L6620024	KIT RINCE-CUILLÈRES + PETIT CARTER INOX
L6620026	KIT RINCE-CUILLÈRES PETIT CARTER NOIR
L6620034	KIT RINCE-CUILLÈRES PETIT CARTER BLANC
L7500005	ENREGISTREUR DE TEMPÉRATURE
L7500006	ENREGISTREUR DE TEMPÉRATURE + BASE USB
2503091	COSMOCOLD - REFROIDISSEUR À COULIS

# LMC EUROCOLD C'EST AUSSI ...



## Une équipe commerciale expérimentée à l'écoute de vos besoins

**Nos chargés de clientèle, compétents et disponibles, vous accueillent, vous informent, vous conseillent et réceptionnent vos commandes, du lundi au vendredi de 9h00 à 12h00, et de 14h00 à 18h00.**



**Tél. +33 (0)4 78 40 97 55 / Fax : +33 (0)4 78 40 78 90**



**[commercial@lmc-eurocold.com](mailto:commercial@lmc-eurocold.com)**

Vous avez des suggestions, des remarques, un marché spécifique, collaborons ensemble à la réussite de vos projets. Vos idées nous intéressent, nous sommes là pour les réaliser !

## Un service transport efficace qui s'adapte à vos disponibilités

**La société LMC EUROCOLD est dotée d'un service logistique efficace qui gère l'ensemble des livraisons par affrètement, par messagerie, ainsi que celles de ses propres camions.**

- Ses chauffeurs « maison » respectent les rendez-vous précis et proposent leurs aides lors des déchargements.
- Une prestation « clé en main » est proposée pour l'installation de linéaires frigorifiques dans les magasins de proximité.
- La possibilité de livraison à travers le monde, grâce à des partenariats réussis avec de grands groupes de transporteurs maritimes et routiers.
- La société LMC EUROCOLD propose des livraisons « pièce par pièce » dans les pays européens.

## Un service après-vente réactif et compétent

**Notre équipe SAV à votre écoute du lundi au vendredi de 9h00 à 12h00, et de 14h00 à 18h00.**



**Tél. +33 (0)4 72 48 93 93 / Fax : +33 (0)4 72 48 94 94**



**[sav@lmc-eurocold.com](mailto:sav@lmc-eurocold.com)**

*Vos demandes de devis ou d'intervention sont alors prises en charge rapidement.*

*Après vérification de votre garantie grâce au numéro de série de votre vitrine, un frigoriste intervient sous 48 h.*

Le réseau SAV européen de la société LMC EUROCOLD est structuré et efficace. La société LMC EUROCOLD continue de développer de nombreux partenariats avec des entreprises locales en France et en Europe afin d'apporter le meilleur service à ses clients.



# LMC EUROCOLD

VENTE & LOCATION DE MATÉRIELS FRIGORIFIQUES PROFESSIONNELS

## BOISSONS

Armoire à boissons  
Vitrine libre-service  
Fontaine à boissons  
Cave à vin  
Arrière de bar

## G.M.S.

Bac libre-service  
Vitrine murale  
Comptoir service arrière  
Congélateur vitré  
Armoire inox

## GLACIERS

Congélateur coffre  
Congélateur vitré  
Conservateur à glaces  
Vitrine à crème glacée  
Charette à glace

## RESTAURATION

Comptoir service arrière  
Buffet réfrigéré  
Armoire blanche ou inox  
Table réfrigérée

## AGENCEMENT

Boucherie  
Charcuterie / Traiteur  
Boulangerie / Pâtisserie  
Sandwicherie  
Fromagerie

☎ +33 (0)4 78 40 97 55

✉ [commercial@lmc-eurocold.com](mailto:commercial@lmc-eurocold.com)

🖱 [www.lmc-eurocold.com](http://www.lmc-eurocold.com)

CATALOGUE 2026

📍 LMC EUROCOLD

6 Boulevard de l'Europe | CS 4007

69720 St Laurent de Mure | France